

Register your products and get support at  
[www.philips.com/welcome](http://www.philips.com/welcome)

4000 Series

# Quick start guide

**PHILIPS**

**English**

Before using your product, read all accompanying safety information.  
(The relevant parameters of instructions are variable, without prior notice, if there is any discrepancy, please in accordance with actual object.)

**Brazilian Portuguese**

Antes de utilizar o produto, leia todas as informações de segurança que o  
(Os parâmetros de instruções estão sujeitos a alterações sem aviso prévio. Se acompanharem, houver alguma discrepância, o objeto real prevalecerá.)

**Português**

Antes de utilizar o nosso produto, leia toda a informação de segurança incluída.  
(Os parâmetros das instruções estão sujeitos a alterações sem aviso prévio. Caso haja alguma discrepância, deverá prevalecer o objeto real.)

**Deutsch**

Lesen Sie vor dem Gebrauch des Geräts alle dem Produkt beiliegenden Sicherheitsinformationen durch.  
(Der Inhalt dieser Anleitungen unterliegt unangekündigten Änderungen. Im Fall von Abweichungen ist das tatsächliche Produkt maßgebend.)

**Français**

Avant d'utiliser votre produit, veuillez lire les informations de sécurité jointes.  
(Les paramètres d'instructions sont sujets à des changements sans notification préalable. En cas d'anomalie, l'objet réel prévaudra.)

**العربية**

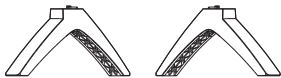
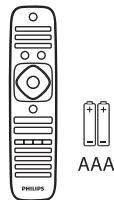
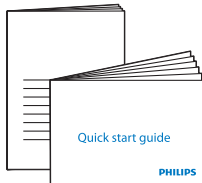
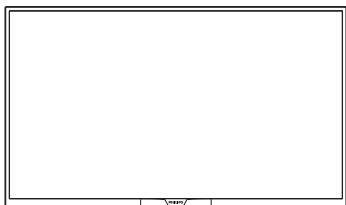
قبل استخدام المنتج، اقرأ كل معلومات السلامة المرفقة  
(المعلومات المناسبة للتعليمات عرضة للتغيير دون إشعار مسبق. في حالة وجود تعارض، فلارجاء الرجوع إلى المنتج الفعلي.)



English  
Brazilian Portuguese  
Português  
Deutsch  
Français

What's in the box  
Conteúdo da caixa  
O que está na caixa  
Verpackungsinhalt  
Ce que la boîte contient  
العربية  
ماذا في الصندوق

(43" / 50")



(4 pcs)

1



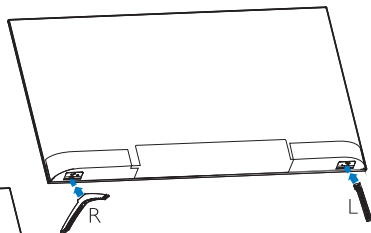
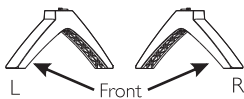
English  
Brazilian Portuguese  
Português  
Deutsch  
Français

Mount the stand  
Monte o suporte  
Instalar o suporte  
Standfuß befestigen  
Montez le support

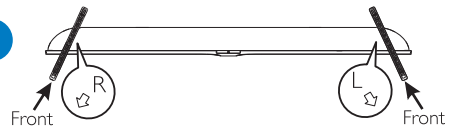
العربية  
تركيب الحامل

(43")/(50")

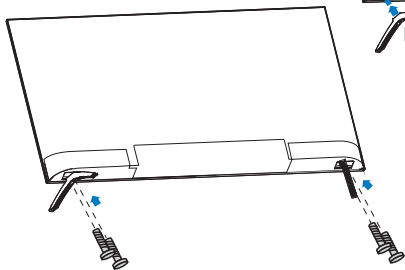
1



2



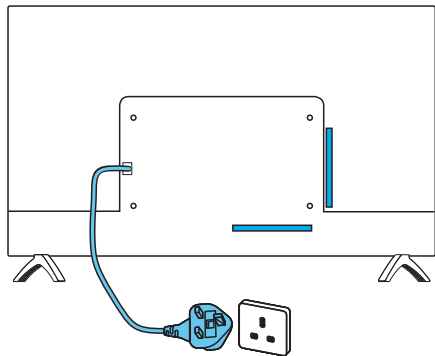
3



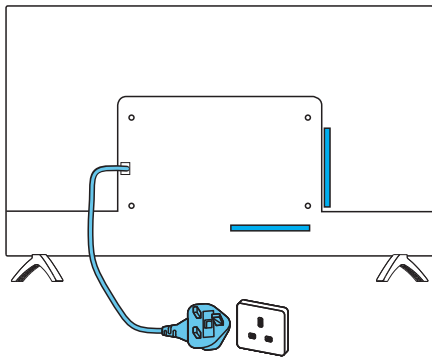
# 2

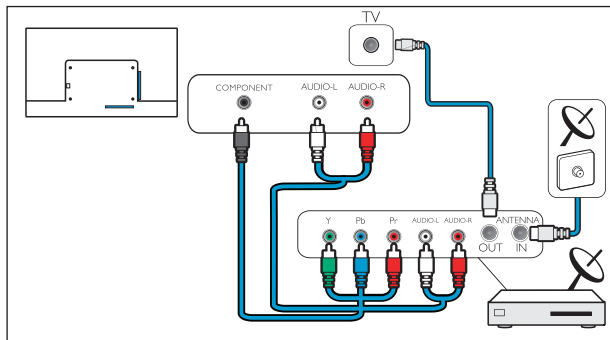
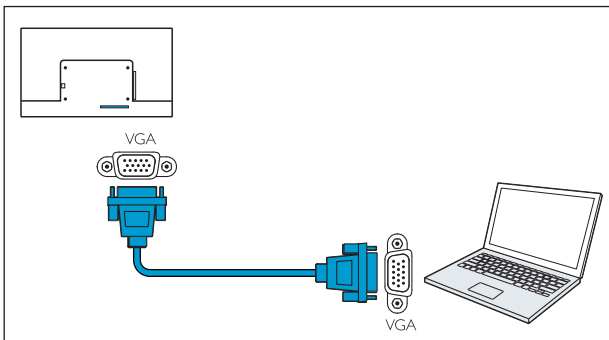
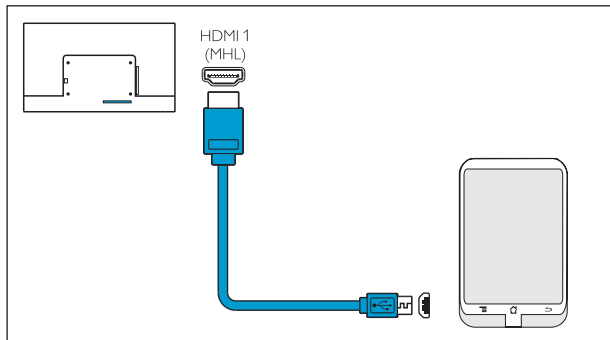
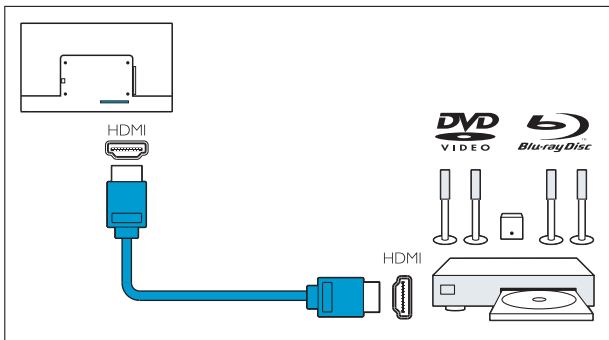
English Connect  
Brazilian Portuguese Conecte  
Português Ligar  
Deutsch Verbinden  
Français Connectez  
العربية تركيب الحامل

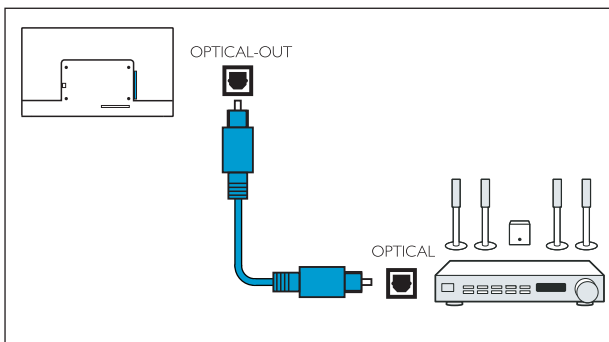
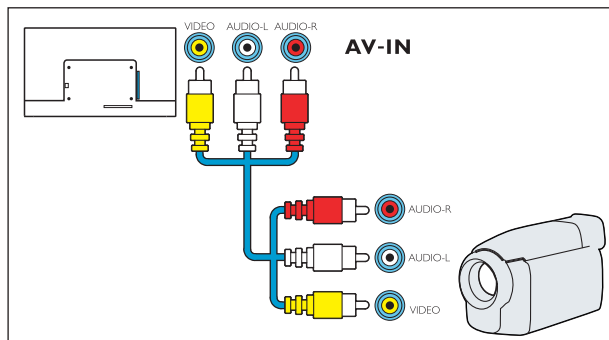
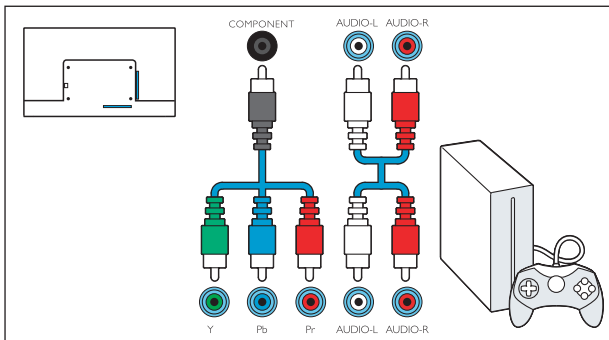
(43")



(50")





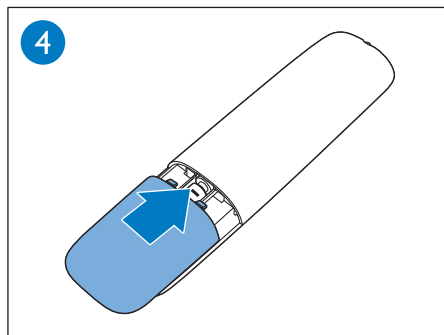
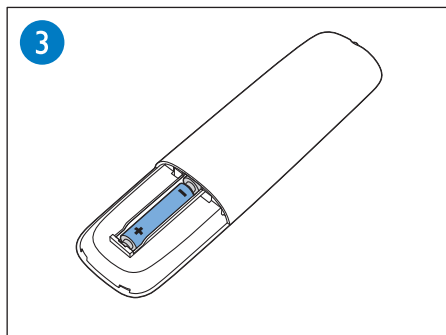
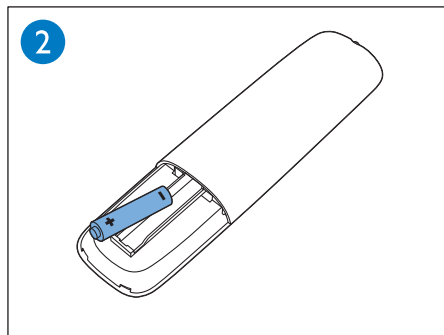
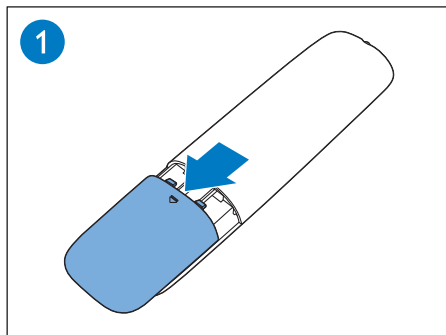




# 3

English  
Brazilian Portuguese  
Português  
Deutsch  
Français

Insert batteries  
Insira as baterias  
Inserir as pilhas  
Batterien einlegen  
Insérez les piles  
تركيب البطاريات العربية





English

Brazilian Portuguese

Português

Deutsch

Français

To wall mount, purchase a suitable bracket.

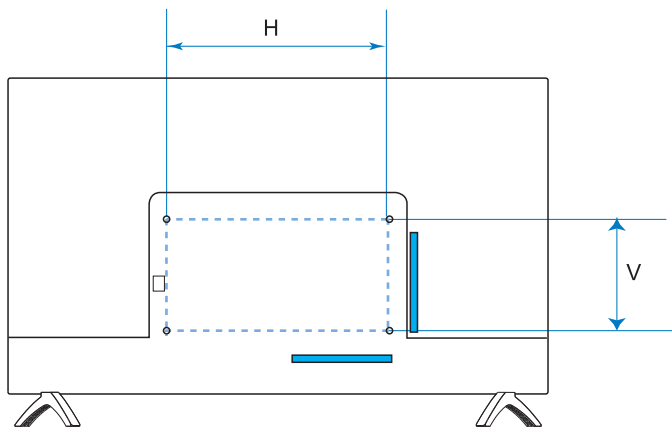
Para montagem na parede, adquira um suporte de parede adequado.

Para montar na parede, adquira um suporte de montagem na parede adequado.

Für die Wandmontage kaufen Sie bitte eine geeignete Wandhalterung.

Pour une fixation murale, achetez un support mural approprié.

العربية للتركيب على الحائط، اشر حاملاً مناسباً.



TV	H	V
108 cm / 43"	400 mm	200 mm
126 cm / 50"	200 mm	200 mm

# 4

English

Brazilian Portuguese


Português

Deutsch

Français

Press the  key on the side panel of the TV or on the remote control to turn on the TV.

Pressione a tecla  no painel lateral da TV ou no controle remoto para ligar a TV.

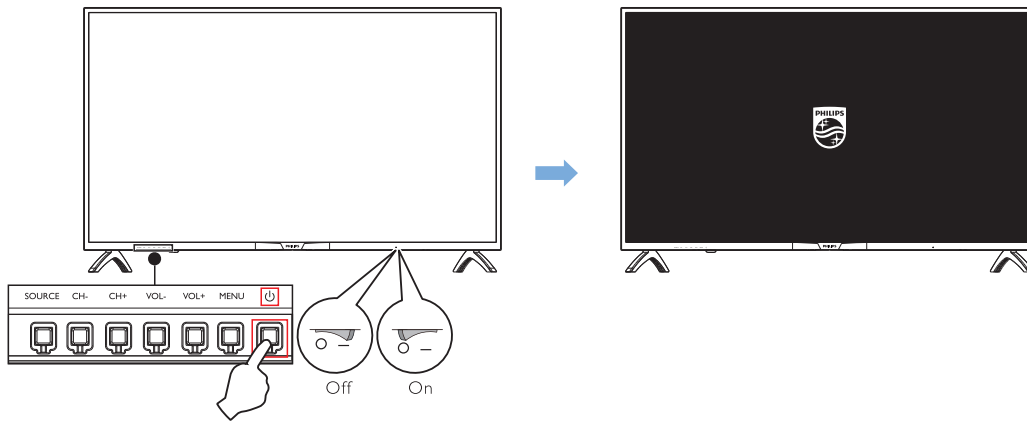
Prima a tecla  no painel lateral da televisão ou no controle remoto para ligar a televisão.

Drücken Sie die Taste  an der Seite des Geräts oder auf der Fernbedienung, um das Fernsehgerät einzuschalten.

Appuyez sur la touche  sur le panneau latéral du téléviseur ou sur la télécommande pour allumer le téléviseur.

العربية اضغط على مفتاح  من اللوحة الجانبية للتلفاز أو من وحدة التحكم عن بعد لتشغيل التلفاز.

(43")/(50")





English  
Brazilian Portuguese  
Portugu s  
Deutsch  
Fran ais

Please refer to the User's Manual and the Philips support website for more operating instructions.  
Consulte o Manual do Usu rio ou o site de suporte da Philips para obter instru es de uso adicionais.  
Consulte o Manual do utilizador ou o s tio Web de suporte da Philips para obter mais instru es de funcionamento.  
Weitere Gebrauchsanleitungen finden Sie in der Bedienungsanleitung oder auf der Support-Webseite von Philips.  
Veuillez consulter le Manuel d'Utilisateur ou le site de support Philips pour plus d'instructions d'utilisation.

العربية  
الرجاء الرجوع إلى دليل المستخدم وموقع ويب دعم Philips للحصول على المزيد من تعليمات التشغيل





All registered and unregistered trademarks are property of their respective owners. Specifications are subject to change without notice. Philips and the Philips' shield emblem are trademarks of Koninklijke Philips N.V. and are used under license from Koninklijke Philips N.V.

2017 © TPVision Europe B.V. All rights reserved.  
[philips.com](http://philips.com)

