

请至以下互联网址注册产品以获得完整
的信息服务

www.philips.com/welcome



5600系列智能数字电视一体机

42PFL5637/T3

55PFL5637/T3

快速 使用指南

PHILIPS

目录

包装清单	3	连接计算机	12
电池安装方式	4	连接其他设备	13
安装底座	5	连接电源	13
侧面和底部接口	7		
插入CA卡	7		
连接数字有线电视信号	8		
连接影音端子	9		
连接USB设备	12		

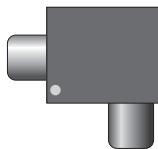


包装清单

您的产品包装箱内应该含有下列物品



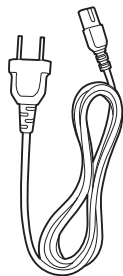
电视机(不含底座)



天线隔离器×1



遥控器与2颗
AAA电池



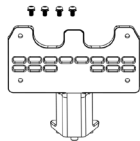
电源线



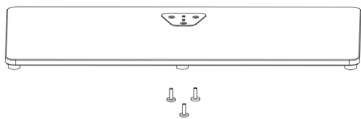
色差分配线



AV分配线



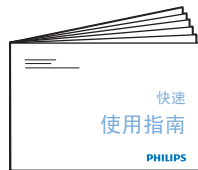
支架 (含4颗半圆头螺丝)



玻璃底座 (含3颗平头螺丝)



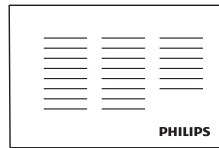
3D眼镜x4



快速使用指南



使用手册

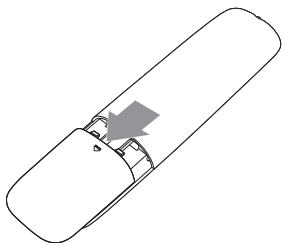


保修卡

1

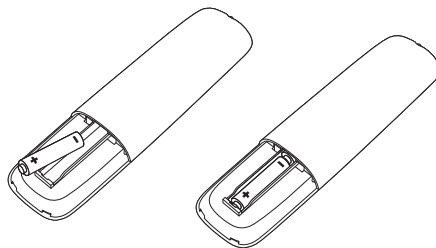
电池安装方式

①



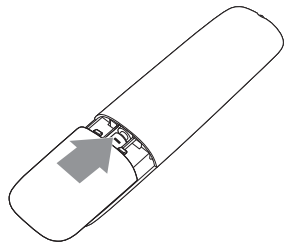
轻按压住电池盖上的指示箭头，向外推开遥控器后方的电池盖

②



依图示放入2颗AAA电池后盖上电池盖
(注意电池正负极对应正确)

③



轻按压住电池盖上的指示箭头，合上电池盖

2 安装底座

注意：

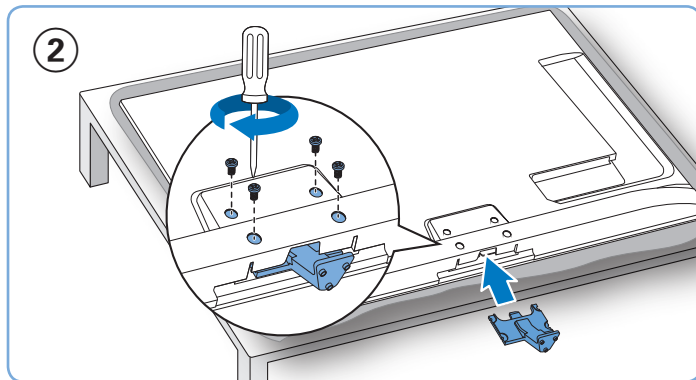
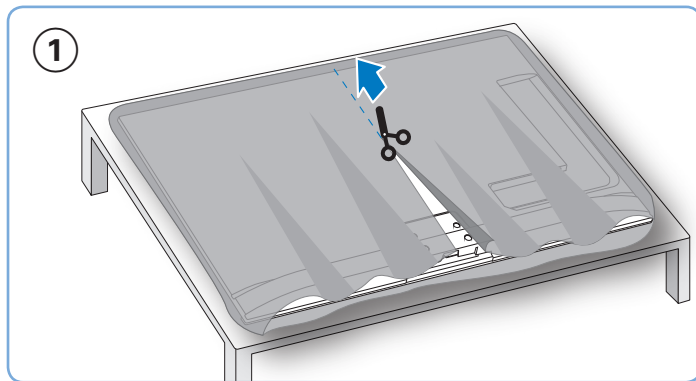
- 本机也支持壁挂（需另外购买）安装，如有需要，请联系售后。



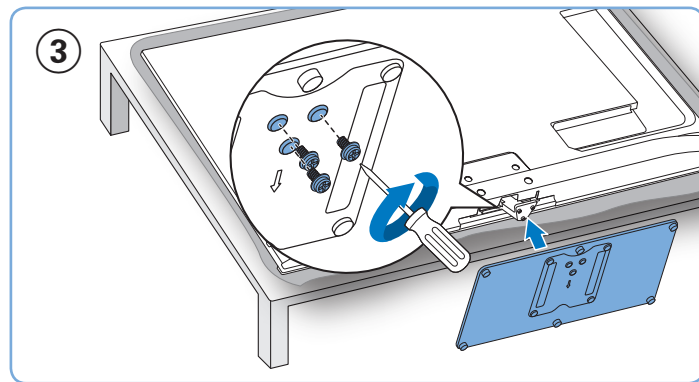
将电视机正面朝下置于平坦处，依图示方向剪开外包装



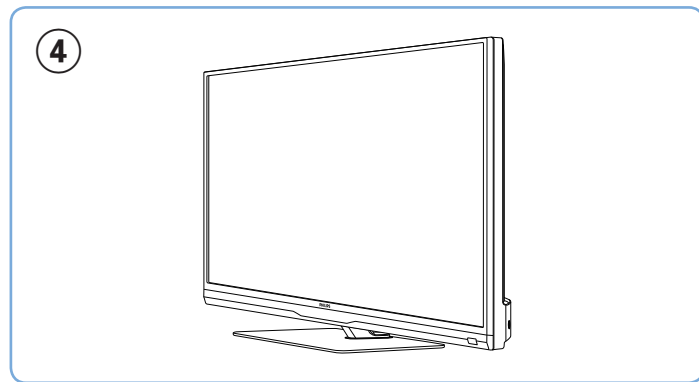
将支架依所示方向装上并锁上螺丝



锁上底座螺丝

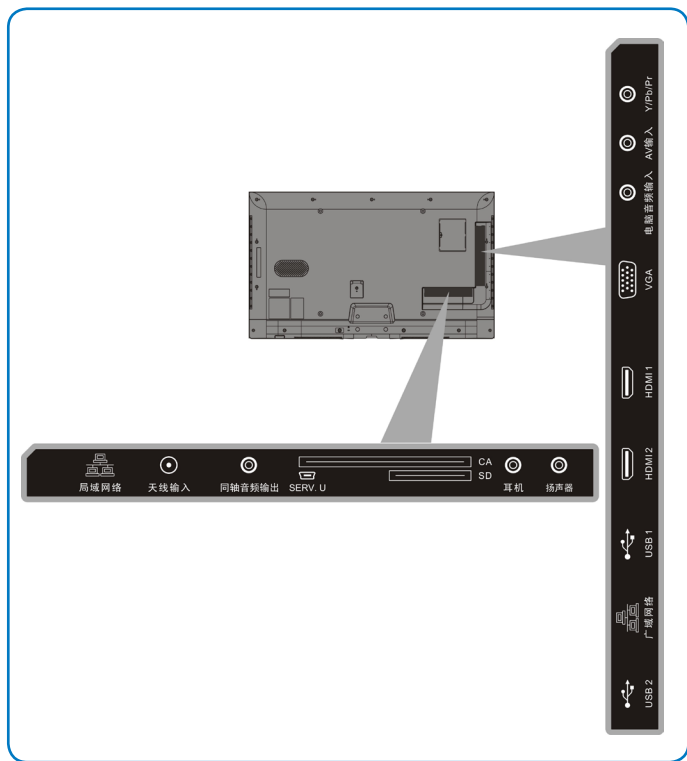


将电视扶起放好



3

侧面和底部接口

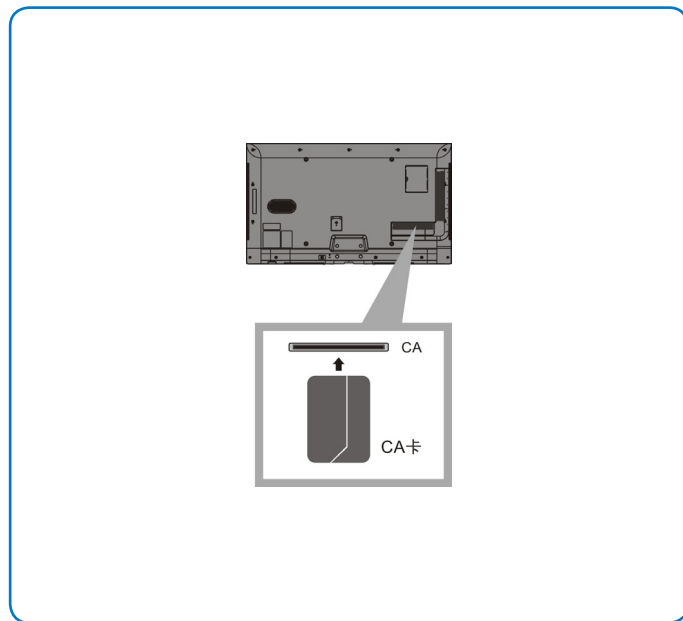


4

插入CA卡

CA卡由当地运营商提供，用于收看加密频道的节目和访问数字电视业务。

按照CA卡上箭头所指的方向，将它插入本机后面的CA插槽，如下图所示。

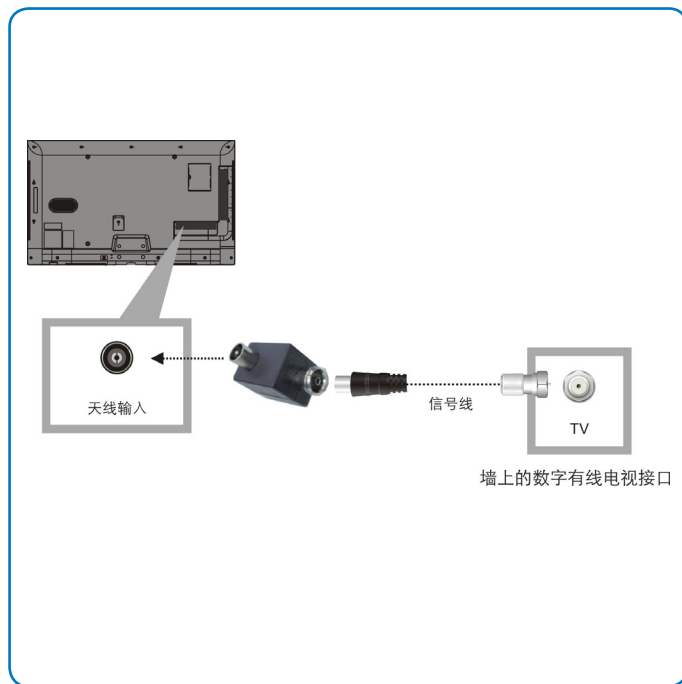


5

连接数字有线电视信号

注意：

- 如果当地运营商采用无卡方案，则不需要再插卡。
- 请记住您的卡号以备查询。
- 请勿在机器通电时拔插CA卡，以免损坏CA卡。
- 请勿弯曲或损坏CA卡。
- 请勿将CA卡置于过热的环境中或在阳光下曝晒。
- 清洁CA卡时，请使用干燥、柔软的棉布轻轻擦拭表面，不得将其浸入液体或清洁剂中。
- 如果CA卡工作不正常，请与当地运营商联系。



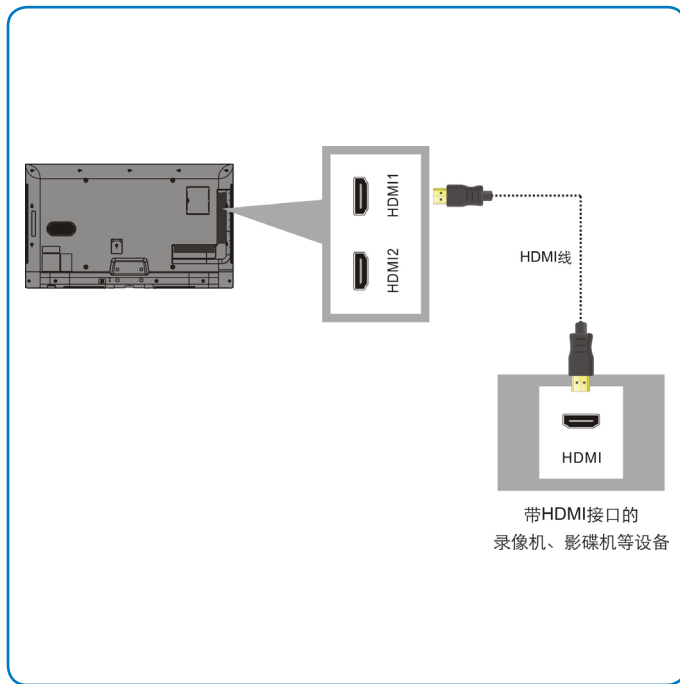
6

连接影音端子

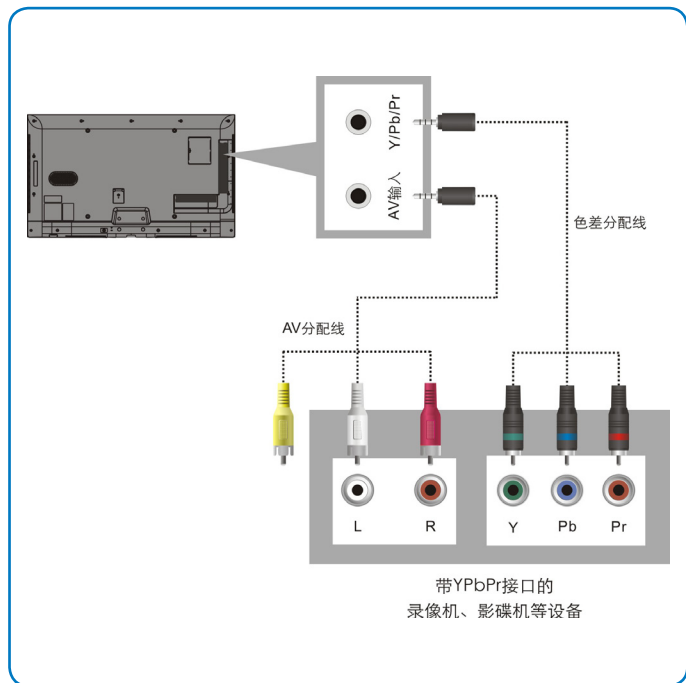
注意：

- 我们随机附送天线分离器，请在安装电视的同时一并安装上天线分离器(安装方式如上图示)。
- 请用户在使用前务必确认天线分离器是否有安装，若为直接接入，电视机的有线网络天线必须与保护接地隔离，否则可能会引起着火等危险。

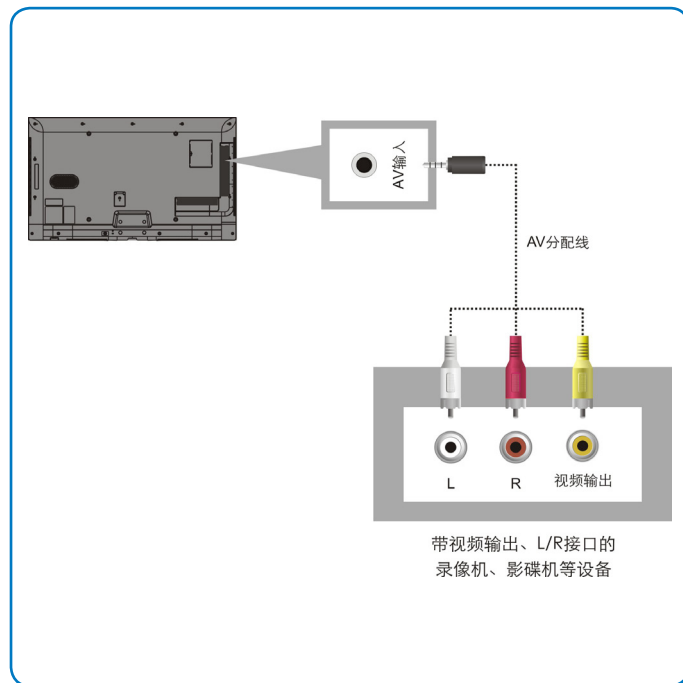
1、HDMI接口（影像画质最佳）



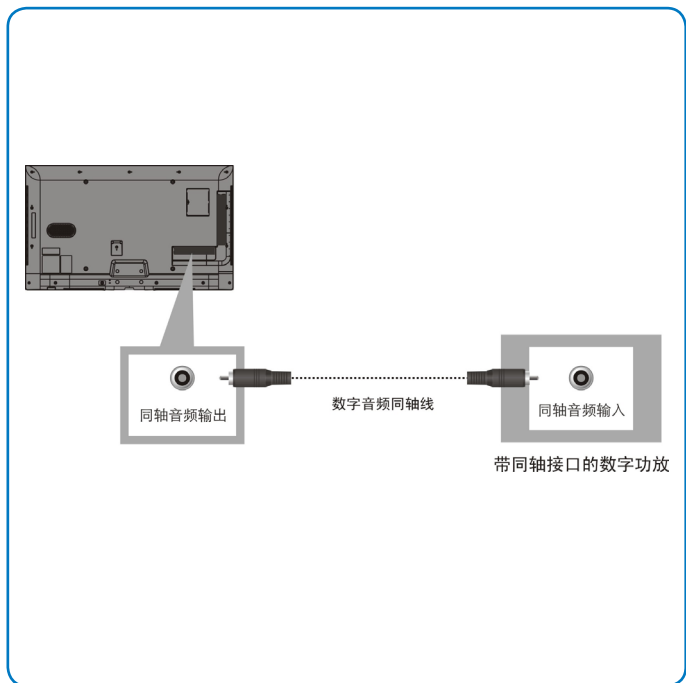
2、YPbPr接口（影像画质优秀）



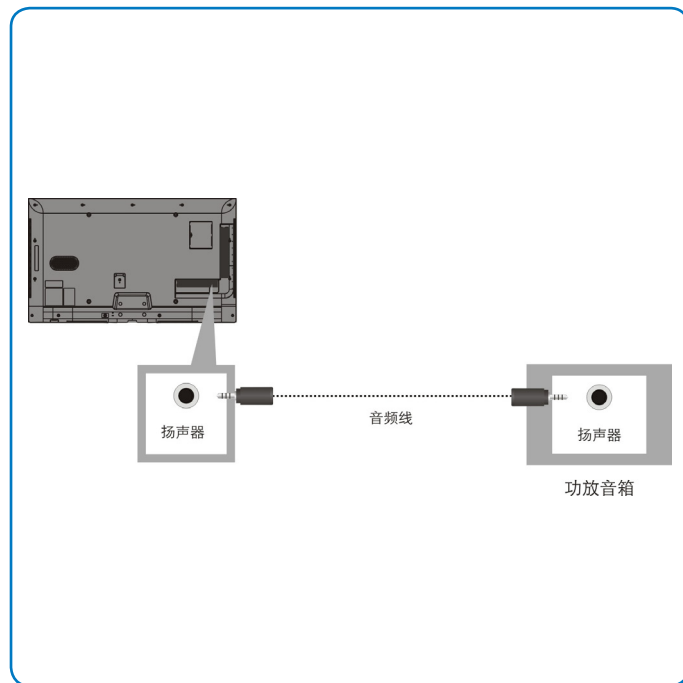
3、AV接口（影像画质普通）



4、同轴接口

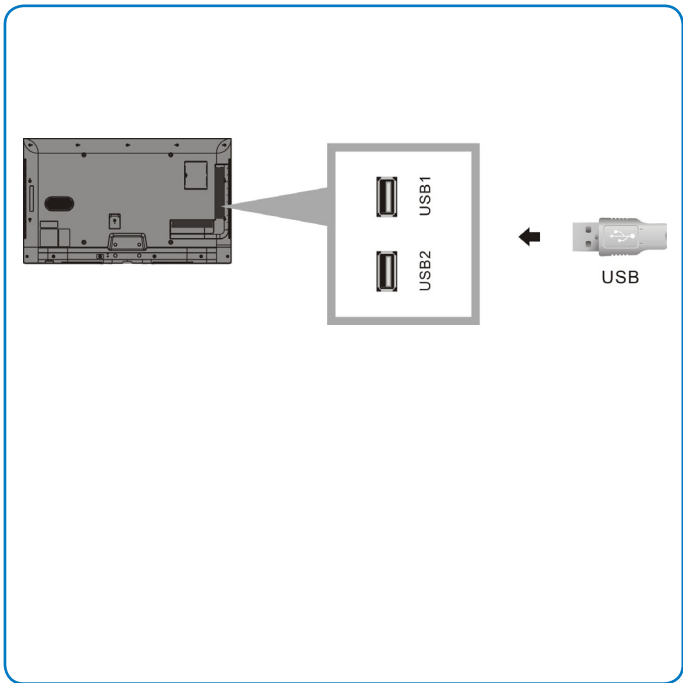


5、连接耳机



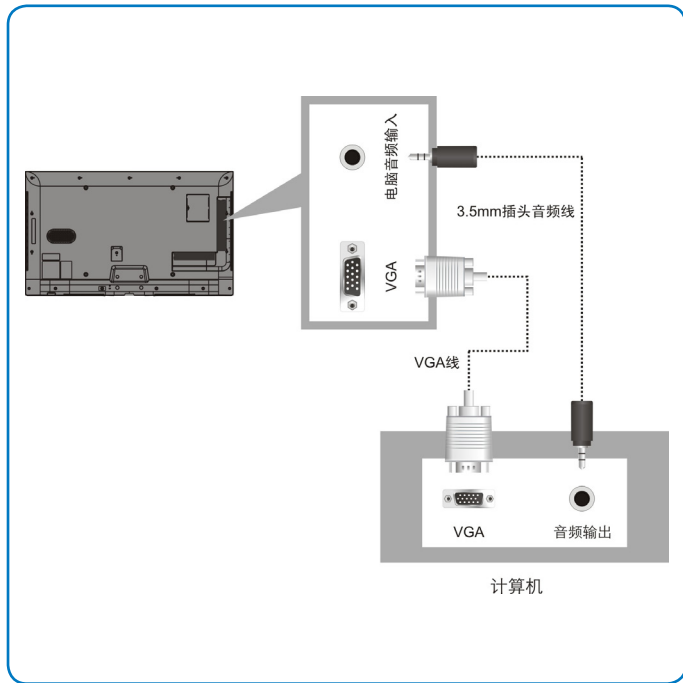
7

连接USB设备



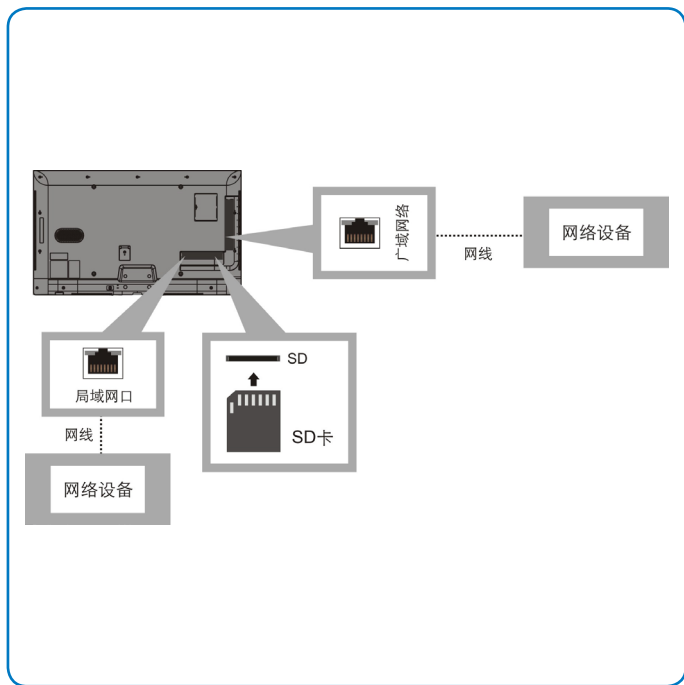
8

连接计算机



9

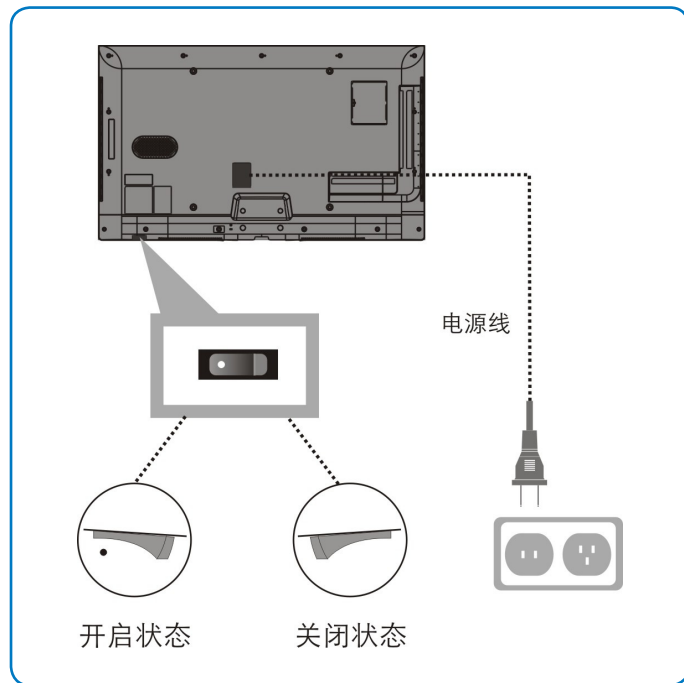
连接其他设备



10

连接电源

- 1、将本机的电源插头插入电源插座；
- 2、打开电源插座上的电源开关，启动系统。





更多操作信息请参考使用手册与PHILIPS support网站。





所有注册和未注册的商标是其各自所有者的财产。
规格如有变更，恕不另行通知。

Philips 和 Philips 盾牌图形是皇家飞利浦电子股份有限公司的注册商标，
其使用需遵循皇家飞利浦电子股份有限公司的许可。

出版日期：2013年11月