

Philips
Professional LED TV

19 collu Studio

gaismas diode
DVB-T/C MPEG 2/4

19HFL2819P



Lieliska vērtība mūsdienīgā dizainā

ar energoefektīvu LED tehnoloģiju

Lietojot šo energoefektīvo Hospitality televizoru, varēsit veikt efektīvu instalēšanu ar USB klonēšanu un piekļūt īpašām funkcijām, piemēram, izvēlnes un vadības elementu bloķēšanai.

Izcila skatīšanās pieredze un viesu komforts

- LED TV attēliem ar satriecošu kontrastu
- Mazs enerģijas patēriņš
- USB ports multivides atskaņošanai

Papildus funkciju izmantošanai viesnīcās un turpmākie uzlabojumi

- Sagaidiet savus viesus ar pielāgojamu sveiciens lapu
- Visu iestatījumu USB klonēšana ātrai instalēšanai
- Bezsaistes kanālu redaktors, lai rediģētu kanālu sarakstu datorā
- Kombinēts analogo un digitālo kanālu saraksts
- Instalēšanas izvēlnes bloķēšana
- Nepieļaujiet neatļautu izmantošanu ar kursorsvires vadības bloķēšanu
- Uzlabota skaļuma vadība, lai nepieļautu viesu traucēšanu
- Lieliski piemērots cietumiem
- Caurspīdīgs aizmugures vāks, lai atklātu paslēptus priekšmetus

A+

PHILIPS

Izceltie produkti

LED TV

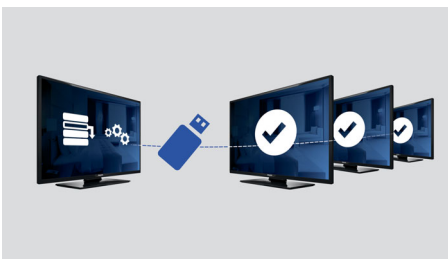
LED sānu apgaismojums nodrošina zemu strāvas patēriņu un pievilcīgus attēlus apvienojumā ar lielisku spilgtumu, neticamu kontrastu un spilgtām krāsām

Sveiciena lapa



Sveiciena lapa redzama katru reizi, kad ieslēdz televizoru. Sveiciena lapu var individualizēt un pielāgot instalācijas laikā, izmantojot vienkāršu sveiciena attēlu .png formātā.

USB klonēšana



Nodrošina iespēju viegli kopēt visus programmēšanas un kanālu programmēšanas iestatījumus no viena televizora citos

televizoros ātrāk kā vienas minūtes laikā. Funkcija nodrošina identiskus iestatījumus visos televizoros un būtiski samazina instalēšanas laiku un izmaksas.

Cietuma režīms

Sakaru kontrolēšanas nolūkā šim viesnīcas televizoram ir atsevišķs cietuma režīma iestatījums. Šis uzlabotais drošības režīms izslēdz noteiktus iestatījumus, kas nav nepieciešami noteiktajai auditorijai, piemēram, teletekstu, elektronisko pārraižu programmu, subtitrus un USB portus.

Caurspīdīgs aizmugures vāks

Caurspīdīgs aizmugures vāks atklās, vai televizorā nav noslēpti priekšmeti. Īpaši piemērots uzstādīšanai cietumos vai aizturēšanas vietās.

USB (fotoattēli, mūzika, video)



Dalieties jautrībā. Pievienojiet savu USB atmiņas karti, digitālo kameru, MP3 atskaņotāju vai citu multivides ierīci pie televizora USB porta, lai skatītos fotoattēlus, videoklipus un

klausītos mūziku, izmantojot ērtu ekrāna satura pārlūku.

Kombinēts kanālu saraksts

Integrēts digitālo un analogo kanālu saraksts sniedz viesiem iespēju vienkārši pārslēgt no analogajiem kanāliem uz digitālajiem un otrādi.

Uzlabota skaļuma vadība

Ar uzlabotu skaļuma vadību varat instalēt TV sākuma skaļumu un iepriekšnoteikt skaļuma diapazonu, kurā var darboties televizors, novēršot pārmērīgi augstu skaļuma iestatījumu, kas neļauj traucēt blakus istabās esošos viesus.

Kursorsvires vadības bloķēšana

Atspējējot vai iespējējot kursorsvires vadības bloķēšanu, administrators var nepieļaut TV neatļautu lietošanu ar vadības pogām, tādējādi ietaupot viesnīcas izdevumus.

Instalēšanas izvēlnes bloķēšana

Novērš neatļautu piekļuvi instalācijas un konfigurācijas iestatījumiem, nodrošinot viesiem maksimālas ērtības un samazinot liekas izmaksas par atkārtotu instalēšanu.

Mazs enerģijas patēriņš

Philips televizori ir izstrādāti, lai mazinātu enerģijas patēriņu. Šādi tiks samazināta ne vien ietekme uz vidi, bet arī samazinātas lietošanas izmaksas.

Specifikācijas

Attēls/displejs

- Displejs: LED HD televizors
- Ekrāna izmērs pa diagonāli: 19 colla / 47 cm
- Malu attiecība: 16:9
- Paneļa izšķirtspēja: 1366 x 768p
- Spilgtums: 250 cd/m²
- Skata leņķis: 178° (A) / 178° (P)
- Attēla uzlabošana: Digital Crystal Clear, 100 Hz Perfect Motion Rate

Audio

- Skaņas izvades jauda: 5 (2x2,5) W
- Skaļruņi: 2,0, Skaņas virziens uz leju
- Skaņas dati: Ekvalaizers, Balanss, AVL

Dizains

- Priekšpuses krāsa: Melns
- Funkcijas: Caurspīdīgs aizmugures vāks

Uztvērējs/uztveršana/pārraide

- Digitālā TV: DVB-T/C
- Analogā televīzija: PAL, SECAM

Aizmugurējais savienojums

- Antena: IEC-75
- HDMI1: HDMI 1.3
- Digitālā audio izeja: Koaksiālā (SPDIF)
- SCART: CVBS, RGB, SVHS
- VGA ievade: 15 kontaktu D-sub

Sānu savienojums

- Kopējā interfeisa slots: CI+ 1,3
- AV ieeja: CVBS + kreisais/labais audio savienotājs
- Austiņu izeja: Mini spraudnis
- USB1: USB 2.0

Funkcijas

- Digitālie pakalpojumi: 8d EPG, MHEG, Teleteksts
- Vienkārša lietošana: Attēla stils, Skaņas stils

Viesnīcas funkcijas

- Viesnīcas režīms: Kursorsviras vadības bloķēšana, Izvēlnes bloķēšana, Uzstādīšanas izvēlnes bloķēšana, Skaļuma ierobežošana
- Cietuma režīms: augstas drošības režīms, TXT/MHEG/USB/EPG/subtitru bloķēšana
- Jūsu zīmols: Sveiciena logotips
- Klonēšana un programmaparatūras atjaunināšana: izmantojot USB

- Taimeris: Izslēgšanās taimeris, Modinātājs, Modināšana, ieslēdzot kanālu
- Kanāli: Apvienots saraksts, Bezsaistes kanālu redaktors
- Vadība: Automātiskas kanālu atjaunināšanas bloķēšana
- Pret zādzību: Aizsardzība pret bateriju zādzību, Kensington slēdzene

Slimnīcas funkcijas

- Vadība: Multi tālvadība
- Lietošanas komforts: Austiņu izeja

Multivide

- Multivides savienojumi: USB
- Video atskaņošanas atbalsts: Konteineri: AVI, MKV, Formāti: H.264/MPEG4 AVC, MPEG1, MPEG2, MPEG4
- Atbalstītie subtitru formāti: SRT, SSA SUB
- Atbalstītie mūzikas formāti: MP3, AAC
- Atbalstītie attēla formāti: BMP, JPG, PNG
- Atb. video izšķirtspēja USB: līdz 1920x1080p@30Hz

Piederumi

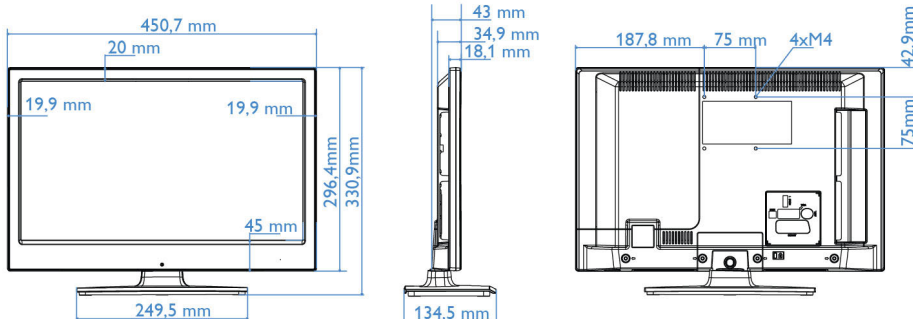
- Iekļauts: Tālvadības pults 22AV1407A/12, 2 gab. AAA baterijas, Juridiskā informācija un drošības brošūra, Galda statīvs, Garantijas brošūra
- Papildus: Tālvadības iestatīšana 22AV8573/00

Strāvas padeve

- Elektrotīkla strāva: Maiņstrāva 220-240 V, 50-60 Hz
- Energoefektivitātes klase: A+
- ES energoefektivitātes marķējums, jauda: 14 W
- Gada enerģijas patēriņš: 20 kW h
- Enerģijas patēriņš gaidstāves režīmā: < 0,3 W
- Enerģijas taupīšanas funkcijas: ECO režīms
- Apkārtējā temperatūra: no 5 °C līdz 45 °C

Izmēri

- Komplekta izmēri (W x H x D): 451 x 296 x 35/43 mm
- Komplekta izmēri ar statni (W x H x D): 451 x 331 x 134 mm
- Produkta svars: 2,6 kg
- Produkta svars (+ statīvs): 2,8 kg
- Saderīgs ar VESA sienas stiprinājumu: 75 x 75 mm, M4



Izlaides datums
2016-12-17

Versija: 1.0.2

12 NC: 8670 001 27496
EAN: 87 18863 00566 8

© 2016 Koninklijke Philips N.V.
Visas tiesības patur autors.

Specifikācijas var tikt mainītas bez paziņojuma. Preču zīmes ir Koninklijke Philips N.V. vai to attiecīgu īpašnieku īpašums.

www.philips.com

* Funkciju pieejamība ir atkarīga no izvēlēta uzstādījuma.

* Standarta enerģijas patēriņš ieslēgtā režīmā, mērīts atbilstoši IEC62087 2. izd. Faktiskais enerģijas patēriņš būs atkarīgs no televizora lietojuma.

* Šis televizors satur svinu tikai noteiktās daļās vai komponentos, kam nepastāv tehnoloģiskas alternatīvas, saskaņā ar esošajiem izņēmumiem RoHS direktīvas ietvaros.