

PHILIPS



Професионален
телевизор

65" B-Line
работещ с Android™



65BFL2114

Професионална продуктивност с вграден Chromecast и HDMI hotplug

Подобрява продуктивността. Philips B-Line се интегрира безпроблемно в корпоративни системи за ефективен контрол. Вграденият Chromecast гарантира гладко протичане на презентации с незабавно безжично споделяне на мултимедия от устройства с Windows, Apple и Android™.

Функции за интелигентно управление

- Съвместим със системи Extron и Neets
- Системно интегриране, сертифицирано за Crestron Connected
- Инсталирайте и управлявайте приложения дистанционно и безопасно с помощта на AppControl
- Управлявайте, наблюдавайте и поддържайте през CMND & Control
- Планировчик за възпроизвеждане на съдържание в зададени часове
- SmartInfo за персонализирано съдържание дори офлайн

С наситени цветове и ефективен

- Актуализациите за Android осигуряват най-новата функционалност
- Достъп до Google Play Store за приложения и мултимедия
- Откриване на HDMI hotplug с функция за автоматично включване/изключване
- Превъзходно качество на звука без външни високоговорители
- Впечатляваща UHD резолюция за страхотното съдържание
- Вграден Chromecast за безжично споделяне на съдържание

Акценти

Вграден Chromecast

Провеждайте срещите си безпроблемно и по-бързо с отлична безжична свързаност към големия екран от всяко устройство Apple, Windows или Android™. Вграденият Chromecast позволява мигновено излъчване на презентации и мултимедийни файлове от мобилни телефони, лаптопи и таблети с резолюция до 4K. Това е икономично, не изисква допълнителен хардуер и предлага сигурност за корпоративна употреба.

Откриване на HDMI hotplug

Когато няма възможност за безжична свързаност, откриването на HDMI hotplug разпознава директни кабелни свързвания от източници на презентации и автоматично обработва промените, а също и включването/изключването.

Работещ с Android

Професионалните дисплеи с Android на Philips са бързи, универсални и лесни за навигиране. Дисплеите са оптимизирани за стандартните приложения на Android и можете също да инсталирате уеб приложения

директно на дисплея. Автоматичните актуализации гарантират, че приложенията са винаги актуални.

Достъп до Google Play Store

Пълен достъп до цялото съдържание на Google Play Store за лесно добавяне на приложения, игри, музика, филми и много други към вашия професионален дисплей Philips. Към каталога ежедневно се добавят нови бизнес инструменти и допълнителни опции за забавления, което гарантира, че винаги имате достъп до най-актуалните световни тенденции.

Сертифициран за Crestron Connected

Свържете този професионален дисплей Philips с вашата мрежа Crestron за изцяло дистанционно управление през вашия лаптоп, настолен компютър или мобилно устройство. Включвайте и изключвайте дисплея, създавайте график за съдържание, управлявайте настройки и свързвайте лесно външни устройства. Crestron Connected® осигурява бързо, надеждно и сигурно решение на корпоративно ниво за безжично и жично споделяне на съдържание от устройства Apple, Windows, Android и Linux.

Планировчик за възпроизвеждане на съдържание

С вградения планировчик можете лесно да стартирате възпроизвеждането на съдържание и приложения в определен час за по-атрактивна среда с по-добри резултати.

CMND & Control

Стартирайте мрежата си от дисплеи чрез локална (LAN или RF) връзка. CMND & Control ви позволява да изпълнявате важни функции, като например актуализация на софтуера и настройките, както и наблюдение на състоянието на дисплея. Независимо дали отговаряте за един, или няколко телевизора, CMND & Control прави управлението на оборудването ви лесно.

Управление на приложенията

Поемете пълен, централизиран контрол над приложенията, инсталирани на вашите професионални дисплеи Philips. AppControl ви позволява да инсталирате, изтривате и управлявате приложения на избрани дисплеи или цялата ви мрежа, така че да предлагате персонализирани изживявания на своите гости и клиенти – без значение колко дисплея управлявате.

Спецификации

Картина/дисплей

Размер на екрана по диагонал (инчове):

65 инч

Размер на екрана по диагонал (метрична с-ма): 164 см

Дисплей: 4K Ultra HD LED

Разделителна способност на екрана: 3840 x 2160p

Яркост: 350 cd/m²

Съотношение на контраста (типично): 1200:1

Режим на работа: Пейзажно, 16/7

Поддържана разделителна способност на дисплея

Тунер: Други: до 1920 x 1080 p при 60 Hz, T2

HEVC: до 3840 x 2160 при 60 Hz

USB, LAN: HEVC: до 3840 x 2160 при 60 Hz,

Други: до 1920 x 1080 p при 60 Hz

HDMI 1/2: До 3840 x 2160p при 60 Hz

Тунер / Приемане / Предаване

Цифров телевизор: DVB-T/T2/C, HEVC UHD (до 2160p60)

Аналогов телевизор: PAL

Възпроизвеждане от IP мрежи: Multicast,

Unicast, HLS, Канали за приложение OTT

Android TV

ОС: Android TV™ 9 (Pie)

Предварително инсталирани приложения:

YouTube, Google Play Store*, Google Play Music,

Google Play Movies, Google Play Games

Размер на паметта (флаш): 16 GB*

Корпоративни функции

Жични презентации: Автоматичен избор на вход, Автоматично включване, Автоматично изключване

Безжични презентации: Вграден Chromecast, Безопасно споделяне, Споделяне, управлявано от мрежата

Функции за обозначаване: CMND&Create, Планировчик, Банери

Управление: Crestron Connected (v2), Extron, Neets

Настройваем: Начален екран, Име на мястото, Име на устройството

Функции на професионален телевизор

Професионален режим: Управление на настройки при включване, Заклучване на менюто при инсталация, Заклучване на менюто, Ограничаване на силата на звука

Управление: Дистанционно управление CMND IP, Управление на JEDI Android API, Управление на JARIT HTML5, Управление на приложенията

Удобство: Google Assistant*, Влизане в Google акаунт, Поддържа повече от 40 езика на менюто, Прогноза за времето

Безопасност: Двойна изолация клас II, Забавител на пламък

Мултимедийна

Поддържано възпроизвеждане на видео: Формати: H.264/MPEG4 AVC, MPEG1, MPEG2, MPEG4, WMV9/VC1, HEVC, Контейнери: AVI, MKV, VP9

Поддържани музикални формати: MP3, AAC, WAV, WMA (v2 до v9.2), WMA-PRO (v9 и v10)

Поддържани формати на субтитри: SRT, SMI, TXT

Поддържани формати за изображения: JPG, PNG, BMP, GIF

Спецификации

Аудио

Изходна мощност на звука: 20 (2 x 10) W

Говорители: 2,0, Насочени надолу

Звукови характеристики: DTS-HD, Съвместимо с Dolby Atmos, Dolby MS12D, AC-4, DTS Studio Sound

Извод за външен високоговорител: 1,5 W моно 8 Ohm

Захранване

Мрежово захранване: AC 220-240 V, 50-60 Hz

Температура на околната среда: от 0°C до 40°C

Мощност на потребление в режим на готовност: $0,3\text{ W}$

Енергиен етикет с клас: F

Мощност по Енергиен етикет на ЕС: 98 W

Функции за пестене на електроенергия: EKO режим

Консумация на енергия годишно: 145 kWh

EPREL регистрационен номер: 331905

Акcesoари

Приложено: Дистанционно управление 22AV1905A/12, 2 x батерии тип AAA,

Захранващ кабел, Адаптер RJ48 към DB9

Допълнителна: Гласов RC 22AV2025B/00,

Цифров RC 22AV2005B/00, Настройка RC 22AV9574A/12

Безжична свързаност

Безжична локална мрежа: 802.11 ac, Wi-Fi Direct

Свързване отдолу

LNA - антена: IEC-75

HDMI2: HDMI 2.0 с HDCP 2.2

Ethernet (LAN): RJ-45

USB2: USB 2.0

Външен контрол: RJ-48

Външно захранване: 12 V, макс. 1,5 A

Извод за външен високоговорител: Минижек

Свързаност отстрани

Слот за общ интерфейс: CI+ 1.3.2

HDMI1: HDMI 2.0 с HDCP 2.2

Изход за слушалки: Минижек

USB1: USB 3.0

Повече възможности за свързване

RJ48: IR-вход/извод, Интерфейс Serial Xpress

EasyLink (HDMI CEC): Изпълнение с едно

докосване, Готовност на системата, RC

преминаване, управление на системния звук

HDMI: ARC (всички портове), Автоматичен

избор на вход

Дизайн

Цвят: Черно

Размери

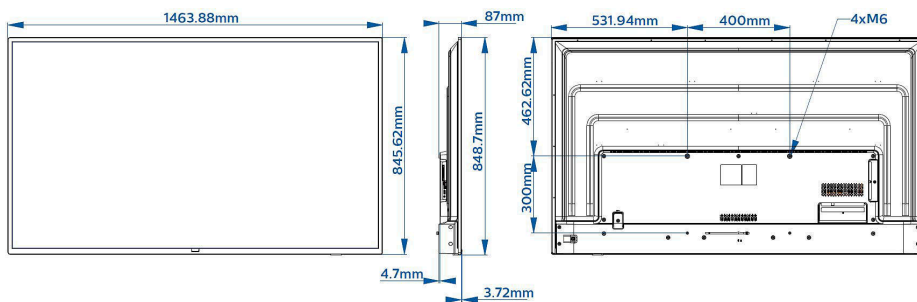
Ширина на изделието: 1464 мм

Височина на изделието: 849 мм

Дълбочина на изделието: 55/87 мм

Тегло на изделието: 20,8 кг

Може да се монтира на конзола за стена: M6, 400 x 300 мм



* Достъпността до Google Assistant зависи от настройките за държава и език. За да се възползвате от Google Assistant, трябва да използвате предлаганото като опция дистанционно управление с гласова функция.

* Наличието на функции ще зависи от избраното от интегратора изпълнение.

* Philips не гарантира наличието и продължителното правилно функциониране на приложенията.

* Действителната свободна памет може да е по-малко, поради предварителното конфигуриране на устройствата

* Обичайна консумация на енергия във включен режим, измерена в съответствие с IEC62087 изд. 2. Реалното потребление ще зависи от начина на използване на телевизора.

* Само определени части или компоненти на този телевизор съдържат олово, когато няма технически алтернативи съгласно съществуващите клаузи за освобождаване на Директивата RoHS (Директива на Европейската общност за ограничение на използването на вредни вещества).

* Android, Google Play и Chromecast са търговски марки на Google LLC