

Register your product and get support at
www.philips.com/welcome

5000 series

Quick start guide

PHILIPS



English	Before using your product, read all accompanying safety information
Bahasa Indonesia	Sebelum menggunakan produk ini, baca semua informasi keselamatan yang disertakan
ภาษาไทย	ก่อนการใช้ผลิตภัณฑ์ โปรดอ่านข้อมูลความปลอดภัยทั้งหมดที่มาพร้อมผลิตภัณฑ์
Tiếng Việt	Trước khi sử dụng sản phẩm, hãy đọc tất cả thông tin an toàn kèm theo
简体中文	使用产品前，请阅读所有随附的安全信息。
العربية	بل استخدام المنتج الخاص بكم، يرجى قراءة كافة معلومات الأمان المرفقة مع المنتج



English What's in the box

Bahasa Isi kemasan

Indonesia

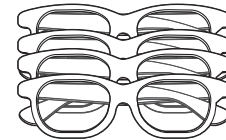
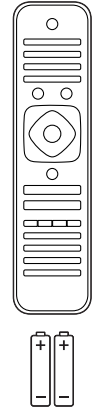
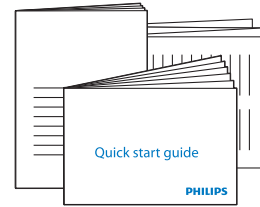
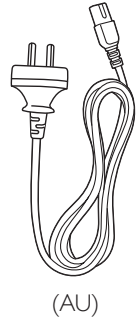
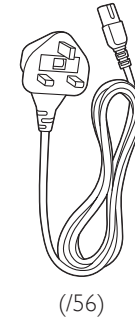
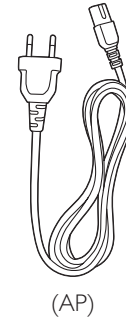
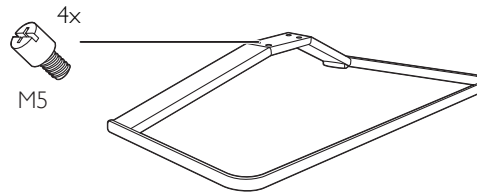
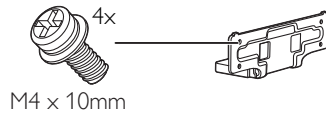
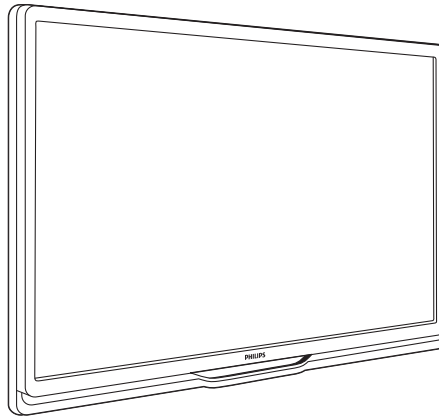
ภาษาไทย สิ่งที่อยู่ในบรรจุภัณฑ์

TiếngViệt Có gì trong hộp

简体中文 包装盒内物品

محتويات العبوة

العربية



1

English Mount the stand
Bahasa Pasangudukan
Indonesia

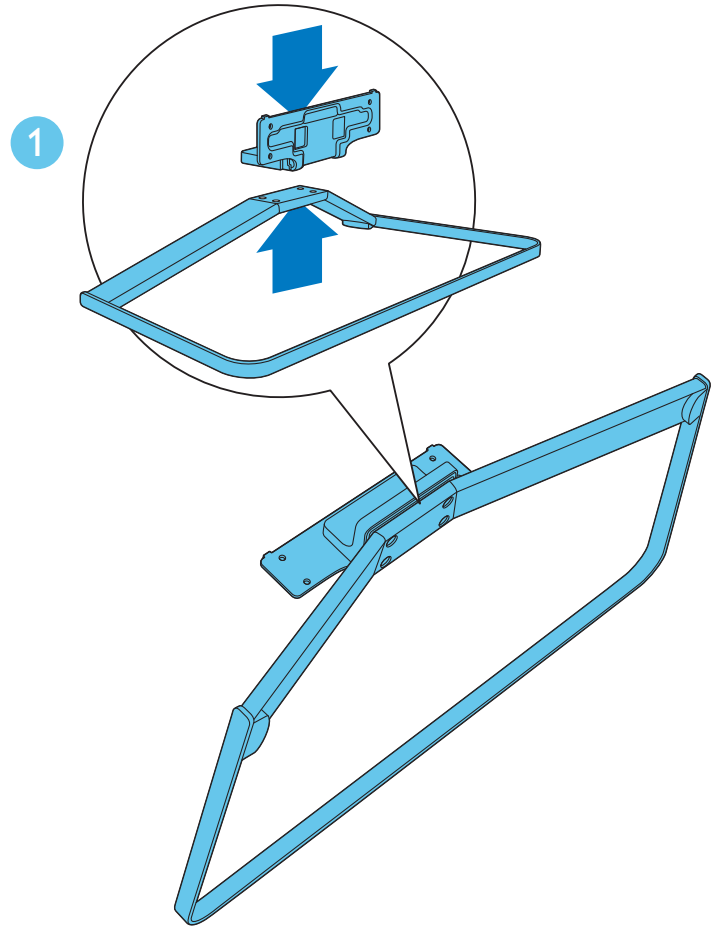
ภาษาไทย ยึดขาตั้ง

TiếngViệt Gắn chân đế

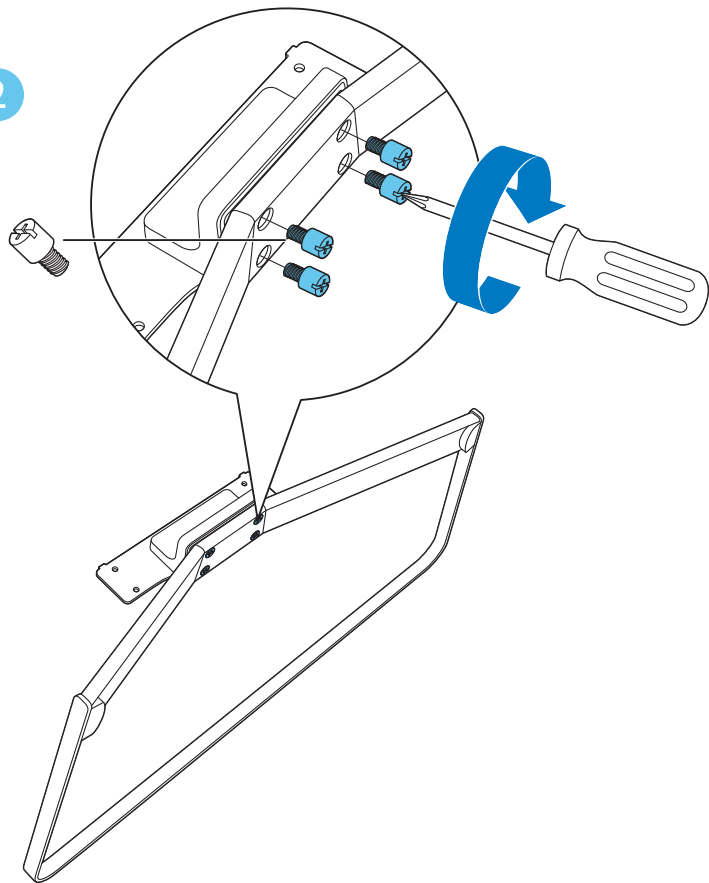
简体中文 安装支架

تنشيت الحامل

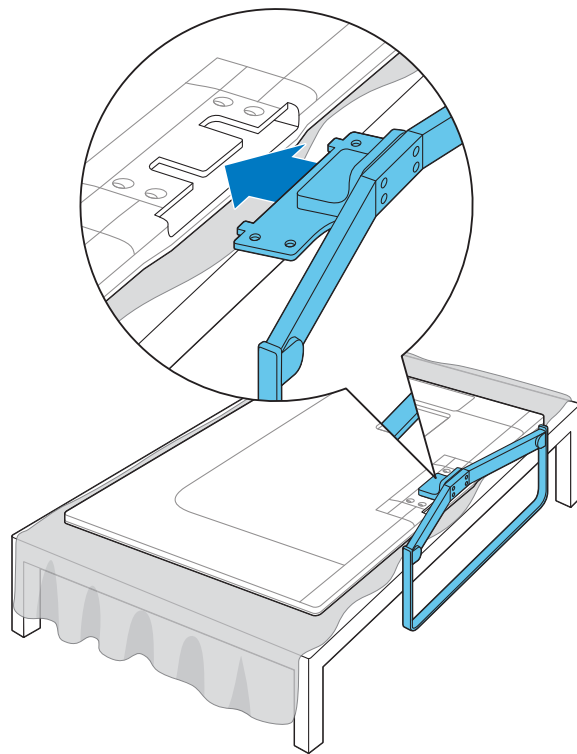
العربية



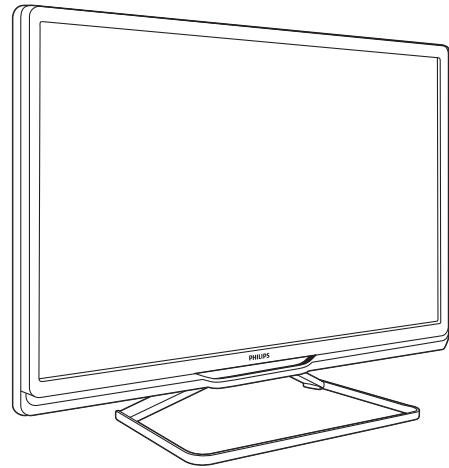
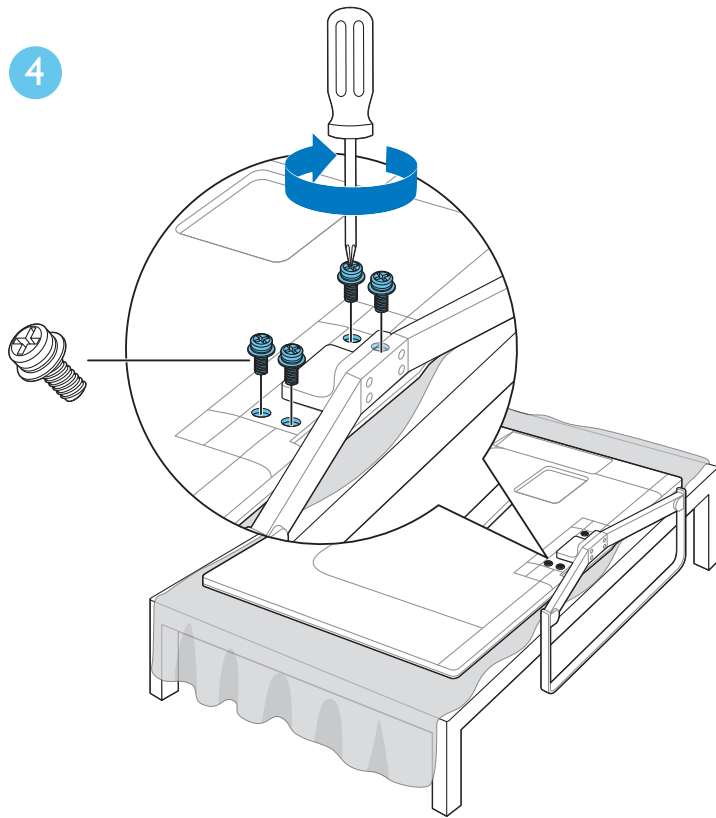
2



3



4

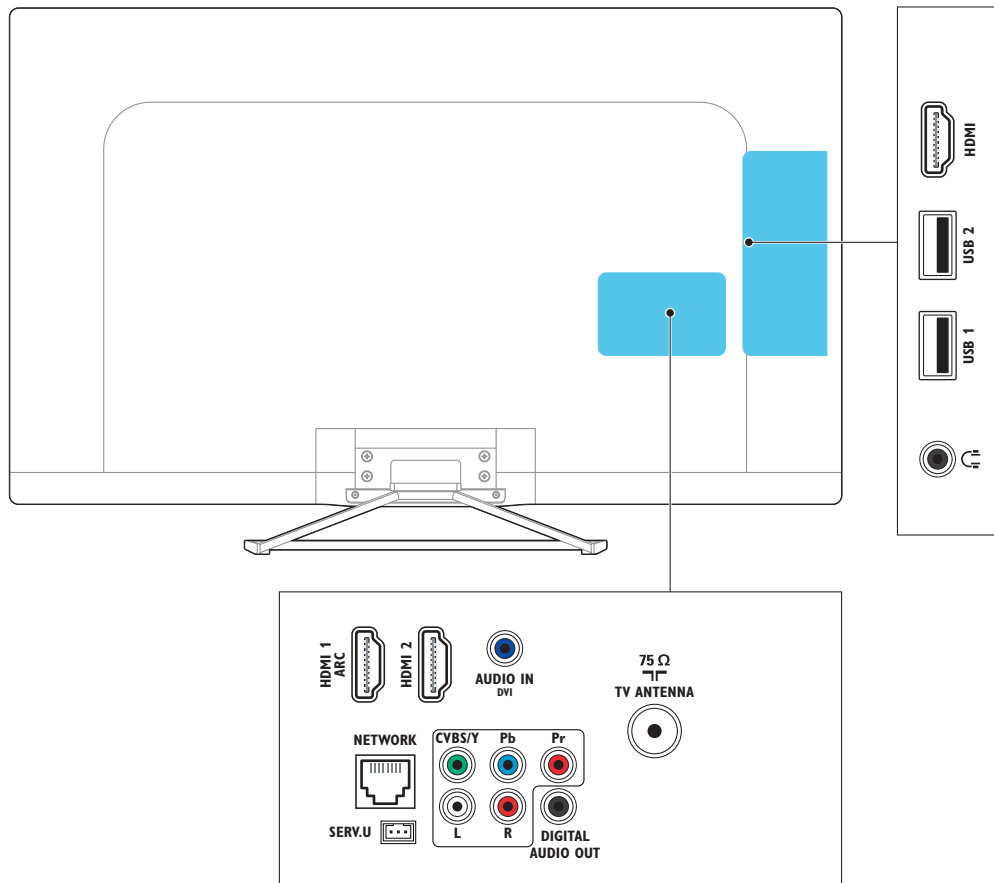


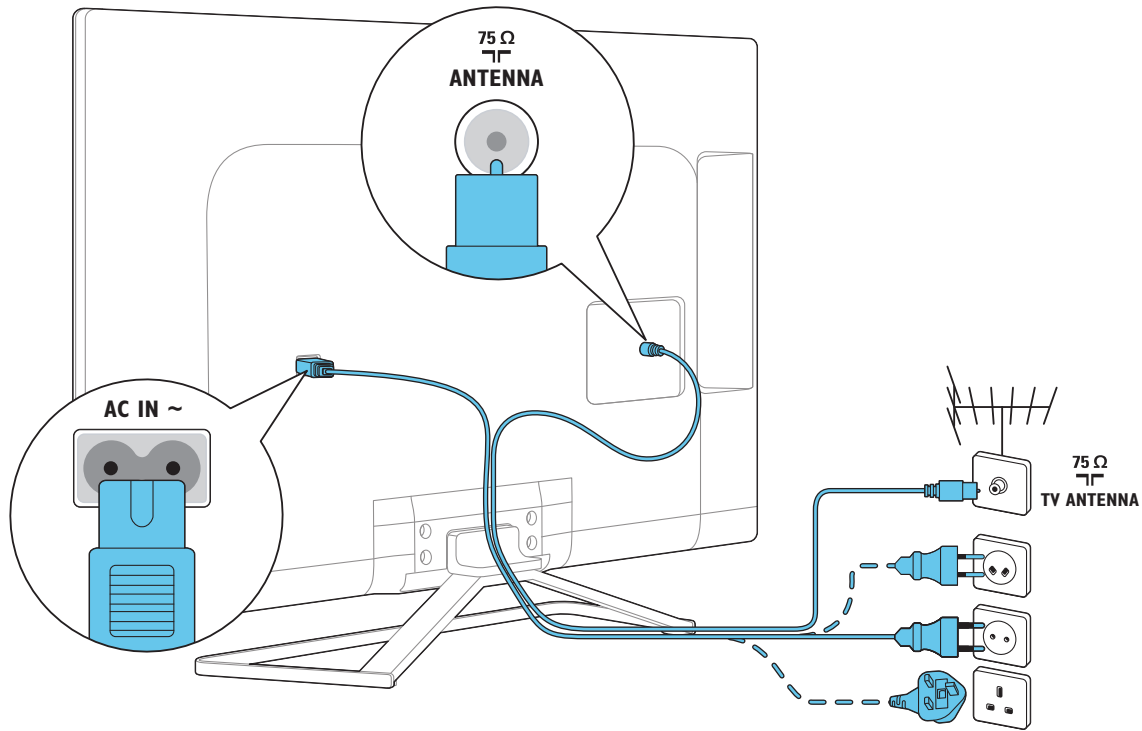
2

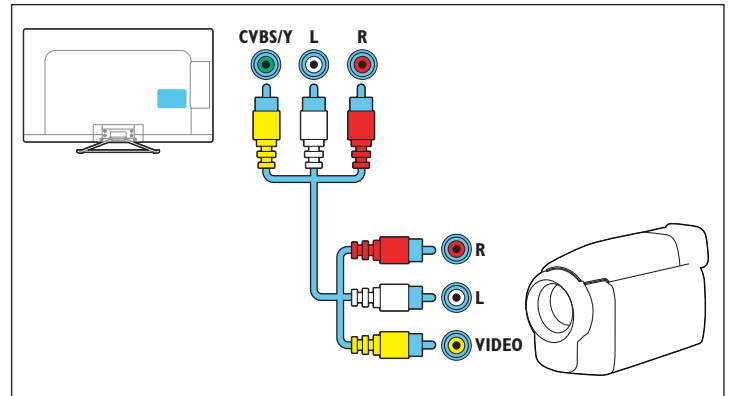
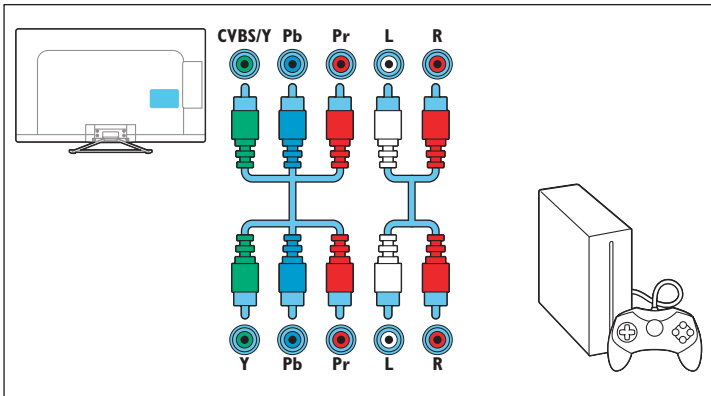
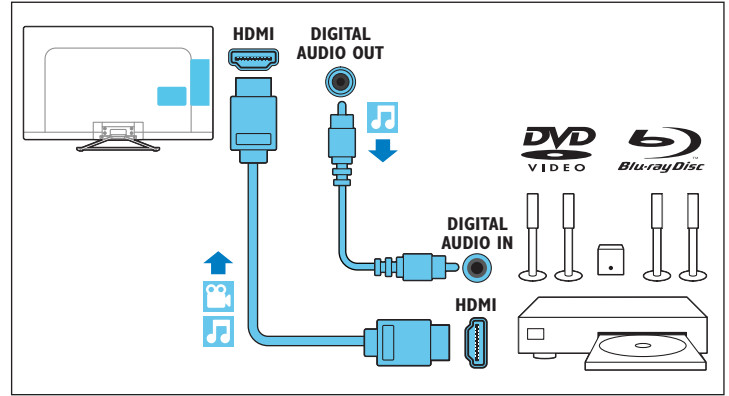
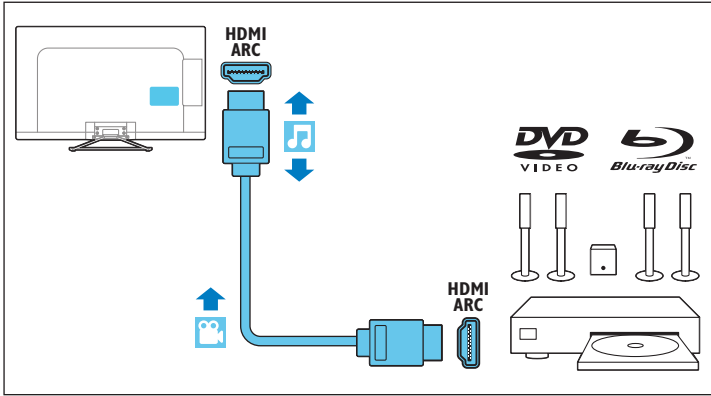
English Connect
Bahasa Sambungan
Indonesia

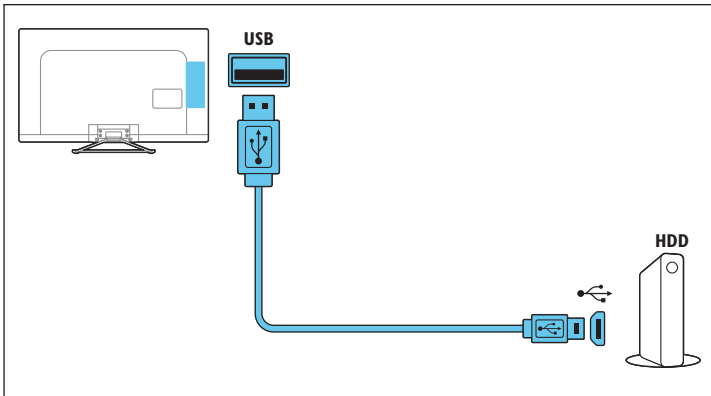
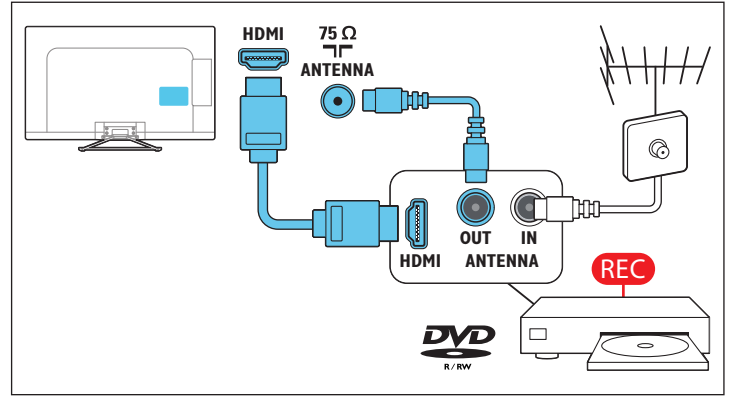
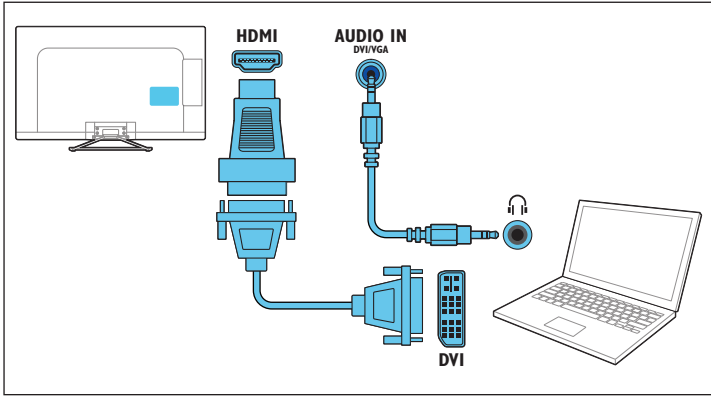
ภาษาไทย เชื่อมต่อ
Tiếng Việt Kết nối
简体中文 连接

التوصيل العربية





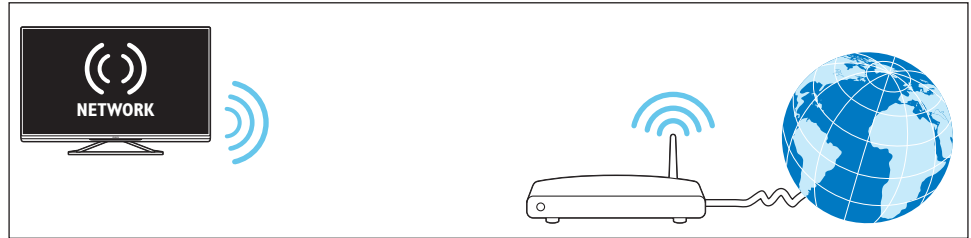
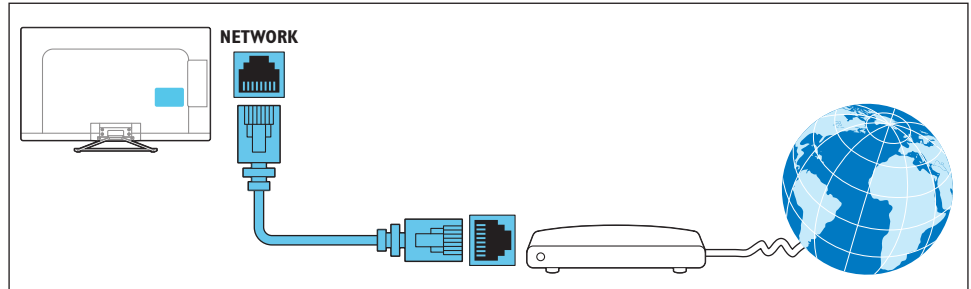




3

English Connect Smart TV
Bahasa Sambungkan Smart TV
Indonesia
ภาษาไทย เชื่อมต่อ Smart TV
Tiếng Việt Kết nối TV Thông minh
简体中文 连接 Smart TV

العربية الاتصال بخدمة Smart TV



4

English Manage cables

Bahasa Atur kabel

Indonesia

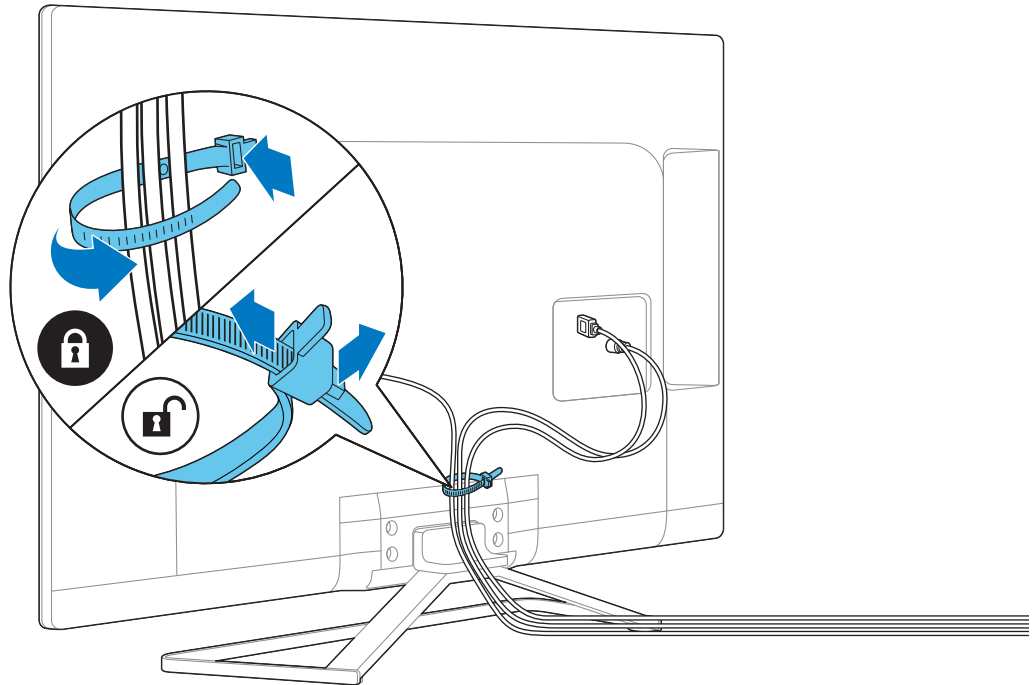
ภาษาไทย จัดเก็บสายสัญญาณ

Tiếng Việt Quản lý cáp

简体中文 布线

التعامل مع الكابلات

العربية



5

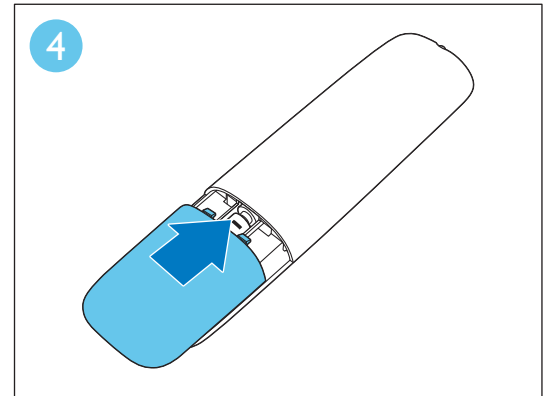
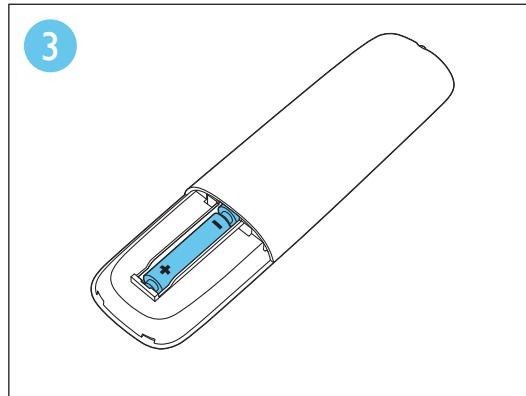
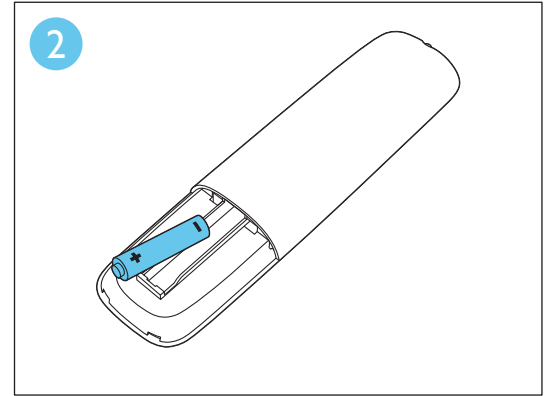
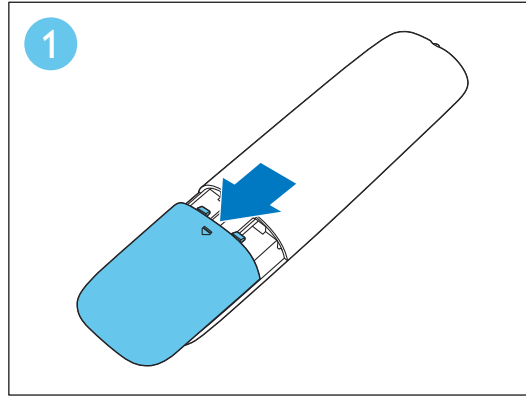
English Insert batteries
Bahasa Masukkan baterai

ภาษาไทย ใส่แบตเตอรี่

Tiếng Việt Quản lý cáp

简体中文 插入电池

إدخال البطاريات العربية



6

- English** Select your language and follow the onscreen instructions.
- Bahasa Indonesia** Pilih bahasa Anda, lalu ikuti petunjuk di layar.
- ภาษาไทย** เลือกภาษาของคุณและทำตามคำแนะนำบนหน้าจอ
- Tiếng Việt** Chọn ngôn ngữ và thực hiện theo hướng dẫn trên màn hình.
- 简体中文** 选择您的语言并按照屏幕说明操作。
العربية اختر لغتك و اتبع التعليمات الظاهرة على الشاشة.





English To wall mount, purchase a suitable bracket.

Bahasa Indonesia Untuk memasang di dinding, beli braket yang sesuai

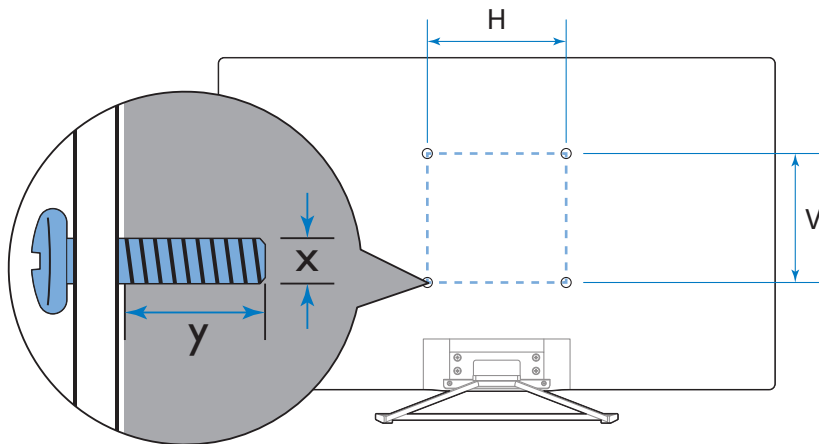
ภาษาไทย หากต้องการยึดทีวีกับผนัง ให้ซื้อตัวยึดที่เหมาะสม

Tiếng Việt Để treo tường, hãy mua một giá đỡ phù hợp.

简体中文 要进行壁挂式安装，请购买适当的托架。

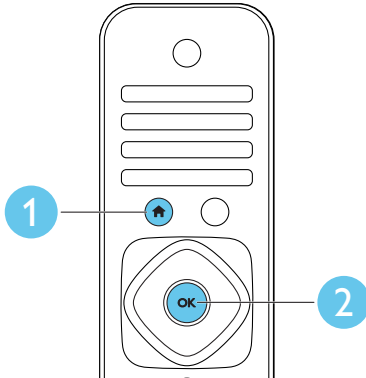
العربية للتثبيت على الجدار، قم بشراء وحدة تركيب مناسبة.

TV	H	V	x	y
107 cm / 42"	400 mm	400 mm	M6	20 mm
117 cm / 46"	400 mm	400 mm	M6	20 mm
127 cm / 50"	400 mm	400 mm	M6	16 mm





www.philips.com/support



English For sustainability, the user manual is not printed and available in your product as onscreen help*. A printable user manual as well as product updates is available from www.philips.com/support.

* For certain languages only.

Bahasa Indonesia Demi pelestarian lingkungan, panduan pengguna tidak dicetak dan tersedia pada produk sebagai bantuan di layar*. Panduan pengguna yang dapat dicetak dan pembaruan produk tersedia dari www.philips.com/support.

* Hanya untuk bahasa tertentu.

ภาษาไทย เพื่อการอนุรักษ์สิ่งแวดล้อม คู่มือผู้ใช้จะไม่ได้รับการตีพิมพ์ แต่จะมีอยู่ในวิธีใช้บนหน้าจอผลิตภัณฑ์ของคุณ คุณสามารถดูคู่มือผู้ใช้ที่สามารถพิมพ์ออกมาได้และข้อมูลการอัปเดตผลิตภัณฑ์ใน www.philips.com/support.

* สำหรับบางภาษาเท่านั้น

Tiếng Việt Để bảo quản lâu dài, hướng dẫn sử dụng không được in ra và có sẵn trong sản phẩm dưới dạng trợ giúp trên màn hình*. Bản hướng dẫn sử dụng có thể in cũng như các bản cập nhật của sản phẩm có sẵn trên trang web www.philips.com/support.

* Chỉ dành cho các ngôn ngữ nhất định.

简体中文 为实现可持续发展，未随附打印版的用户手册，用户可以从屏幕帮助中进行查看*。有关可打印的用户手册以及产品更新，请访问 www.philips.com/support。

* 仅适用于特定语言。

واللحفاظ على الاستدامة البيئية، لم تتم طباعة دليل المستخدم وهو متاح في المنتج الخاص بك على الشاشة*. ويمكنك أيضا الحصول على إصدار قابل للطباعة من دليل المستخدم وعلى تحديثات المنتج من على www.philips.com/support.

العربية

* للغات محددة فقط



All registered and unregistered trademarks are the property of their respective owners.

Specifications are subject to change without notice.

Philips and the Philips' Shield Emblem are registered trademarks of Koninklijke Philips N.V. and are used under license from Koninklijke Philips N.V.

2014 © TP Vision Europe B.V. All rights reserved.

www.philips.com

