

Philips 3000 series
Televizor LCD

81 cm (32")
HDTV
DVB-T/C

32PFL3007H



Relaxați-vă și savurați o seară grozavă în fața televizorului

cu HDTV și sunet puternic

Philips vă permite să vă bucurați de o performanță extraordinară a televizorului pentru un preț corect, acum și în viitor. Acest televizor LCD 32PFL3007 HD oferă imagini excelente, sunet puternic și conectoare digitale de televizor ușor de utilizat și un design TV pur.

Conectivitate digitală completă ușor de realizat

- USB pentru redare multimedia fantastică
- Intrarea PC vă permite să folosiți televizorul și ca monitor PC
- Conectivitate perfectă cu intrări 3 HDMI și Easylink
- Tuner DVB-C/T digital integrat pentru recepție cablu digital

Sunet clar și autentic

- Auziți fiecare cuvânt cu Clear Sound
- Simțiți puterea a 20W RMS și Incredible Surround

O imagine clară, vie, de fiecare dată

- Digital Crystal Clear pentru profunzime și claritate
- Perfect Motion Rate (PMR) 100Hz pentru claritate extraordinară a mișcării
- Procesare a 69 miliarde de culori pentru cele mai vii culori
- Contrast dinamic 100.000:1 pentru detalii negre incredibile, bogate

PHILIPS

Televizor LCD
81 cm (32") HDTV, DVB-T/C

Repere

Digital Crystal Clear

Digital Crystal Clear este un pachet de inovații imagine care reglează digital și optimizează calitatea imaginii pentru a realiza niveluri optime de contrast, culoare și claritate. Rezultatul este o imagine extrem de clară indiferent de sursă.

Perfect Motion Rate 100Hz



Combinând rata de reîmprospătare a ecranului cu procesarea unică a imaginilor, Perfect Motion Rate (PMR) permite reproducerea mișcărilor cu o claritate superbă, producând imagini clare și lipsite de scintilații, chiar și în cazul mișcărilor rapide.

Contrast dinamic 100.000:1

Doriți ecranul LCD plat cu cel mai mare contrast și cu cele mai vibrante imagini? Procesarea video avansată Philips combinată cu tehnologia unică extremă de iluminare reglabilă din spate vă oferă cea mai bună calitate a imaginilor. Contrastul dinamic va mări contrastul cu un nivel excelent de negru și o redare precisă a tonurilor și cuvintelor întunecate. Imaginile oferite sunt strălucitoare, realiste, cu un contrast înalt și culori incitante.

Incredible Surround 20W RMS

Simțiți puterea ritmului muzicii și atmosfera filmelor. Puternicele amplificatoare de 20 W RMS (2x10 W RMS) creează o ambianță sonoră realistă. Incredible Surround vă

permite să trăiți un surround total, cu sunet mai profund și mai amplu, pentru a completa experiența de vizionare excelentă.

Sunet clar



Clear Sound este o tehnologie audio inovatoare care crește semnificativ claritatea vocii, indiferent dacă este vorba de dialog sau muzică. Asigură audiția fiecărui cuvânt, astfel încât să vă puteți bucura la maxim de ceea ce vizionați.

USB (multimedia)



Conectorul USB permite accesul la fotografii jpeg, fișiere de muzică mp3 și fișiere video de pe majoritatea memoriilor USB (dispozitiv de memorie din clasa USB). Introduceți USB-ul în slotul din partea laterală a televizorului și accesați conținutul multimedia utilizând browser-ul de conținut de pe ecran. Acum puteți viziona și partaja clipurile video, fotografiile și muzica.

32PFL3007H/12

Intrare PC (HDMI și VGA)

Intrarea PC vă permite să utilizați televizorul ca monitor pentru PC printr-un cablu HDMI-DVI (pentru semnale digitale) sau printr-un cablu VGA (pentru semnalele analogice).

3 intrări HDMI cu EasyLink



HDMI este un cablu unic care este adecvat atât pentru semnale de imagine, cât și pentru semnale audio de la dispozitivele dvs. la televizor, scăpându-vă de „păienjenisul” de cabluri. Acesta transmite semnale necomprimate, asigurându-vă o calitate foarte bună de la sursă la ecran. Împreună cu Philips Easylink, nu aveți nevoie decât de o telecomandă pentru a efectua majoritatea operațiunilor pe televizor, DVD, BluRay, set top box sau sistemul home theatre.

Tuner DVB-C/T integrat

Tunerul DVB-C/T digital integrat vă permite să recepționați transmisii TV digitale terestre și prin cablu fără a avea nevoie de un set top box suplimentar. Bucurați-vă de transmisii TV de calitate fără dezordine.

Procesare a 69 miliarde de culori

Imagini vibrante și naturale cu ajutorul celei mai avansate procesări a culorii. Cele 3 canale de culoare (RGB) sunt optimizate pentru o putere totală de procesare a 69 miliarde de culori. Algoritmii avansați detectează nuanțele subtile de culoare și tonurile pielii și le procesează pentru a furniza cele mai naturale culori.

Specificații

Imagine/Ecran

- Raport lungime/lățime: 16:9
- Dimensiune diagonală ecran (inchi): 32 inch
- Dimensiune diagonală ecran (metric): 81 cm
- Afișaj: TV LCD HD
- Rezoluție panou: 1366 x 768p
- Luminozitate: 400 cd/m²
- Îmbunătățiri ale imaginii: Digital Crystal Clear, Perfect Motion Rate 100 Hz
- Contrast dinamic al ecranului: 100.000:1

Rezoluție de afișare acceptată

- Intrări computer: până la 1920x1080 @ 60 Hz
- Intrări video: 24, 25, 30, 50, 60 Hz, până la 1920x1080p

Tuner/Recepție/Transmisie

- TV digital: DVB-C MPEG2*, DVB-C MPEG4*, DVB-T MPEG2*, DVB-T MPEG4*
- Redare video: NTSC, PAL, SECAM

Aplicații multimedia

- Formate de redare video: H264/MPEG-4 AVC, MPEG-1, MPEG-2, MPEG-4
- Formate redare muzică: MP3
- Formate redare imagini: JPEG

Confort

- Ușor de instalat: Expert de conectare dispozitiv, Expert de configurare a setărilor
- Ușurință în utilizare: Buton Home multifuncțional, Manual de utilizare pe ecran
- Ajustări format ecran: 4:3, Autocompletare, Autozoom, Extindere film 14:9, Extindere film 16:9, Zoom subtitrare, Super zoom, Nescalat, Ecran lat
- Teletext: Smart Text (1000 pagini)
- Upgrade al firmware-ului: Expert pentru upgrade-ul automat al firmware-ului, Posibilitate de upgrade al firmware-ului prin USB

Sunet

- Putere de ieșire (RMS): 20 W (2 x 10 W)
- Îmbunătățirea sunetului: Egalizator automat pentru volum, Sunet clar, Incredible Surround

Conectivitate

- Număr de conexiuni AV: 1
- Număr de conexiuni HDMI: 3
- Caracteristici HDMI: Audio Return Channel
- Număr de intrări componente (YPbPr): 1
- EasyLink (HDMI-CEC): Pass-through telecomandă, Control sistem audio, Sistem în standby, Legătură Pixel Plus (Philips), Redare la o singură atingere
- Număr de mufe SCART (RGB/CVBS): 1
- Număr de USB-uri: 1
- Alte conexiuni: Antenă IEC75, Interfață comună Plus (CI+), leșire audio digitală (coaxială), Intrare PC VGA + Intrare audio S/D, leșire căști

Alimentare

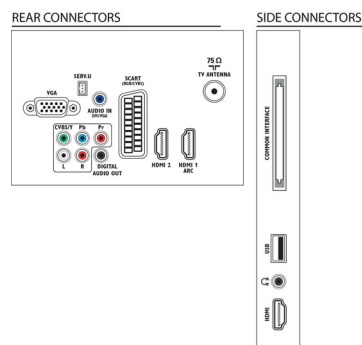
- Sursă de alimentare rețea: 220-240 V, 50 Hz
- Temperatură ambient: între 5 °C și 35 °C
- Consum în standby: $\leq 0,3\text{ W}$
- Clasă de etichetare energetică: B
- Etichetă energetică UE: 51 W
- Funcții economisire energie: Mod Eco, Dezactivare imagine (pentru radio)
- Consum anual de energie: 74 kW h

Accesorii

- Accesorii incluse: Cablu de alimentare, Telecomandă, 2 baterii AAA, Suport pentru masă, Ghid de inițiere rapidă, Broșură cu date juridice și pentru siguranță, Certificat de garanție

Dimensiuni

- Lățime aparat: 776,8 mm
- Înălțime aparat: 477,67 mm
- Adâncime aparat: 79,4 mm
- Greutate produs: 8,3 kg
- Lățime aparat (cu suport): 776.8 mm
- Înălțime aparat (cu suport): 525.27 mm
- Adâncime aparat (cu suport): 221.4 mm
- Greutate produs (+ suport): 10.25 kg
- Lățime cutie: 1000 mm
- Înălțime cutie: 570 mm
- Adâncime cutie: 160 mm
- Greutate cu ambalaj inclus: 12,6 kg
- Suport mural compatibil: 200 x 200 mm



Data apariției 2023-10-18

Versiune: 4.7.7

EAN: 87 12581 63334 9

© 2023 Koninklijke Philips N.V.
Toate drepturile rezervate.

Specificațiile pot fi modificate fără preaviz. Mărcile comerciale sunt proprietatea Koninklijke Philips N.V. sau a deținătorilor lor legali.

www.philips.com

* Televizorul suportă recepția DVB de emisiuni 'Free to air'. Este posibil ca anumiți operatori DVB să nu fie suportați. O listă actualizată puteți găsi în secțiunea Întrebări frecvente pe site-ul de asistență Philips. Pentru unii operatori, se cere acces condiționat și abonament. Pentru informații suplimentare, contactați-vă operatorul.
* Consum de energie în kWh pe an, conform consumului televizorului pentru 4 ore de funcționare pe zi, timp de 365 zile. Consumul real de energie variază în funcție de modul în care este utilizat televizorul.
* Dispozitivul este adecvat pentru recepția transmisiilor televiziunii digitale terestre cu acces liber din Ungaria