

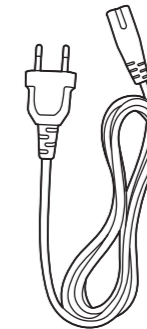
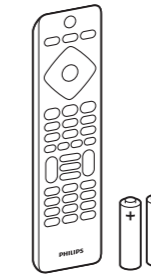
PHILIPS

50PUG6654/78
55PUG6654/78
58PUG6654/78

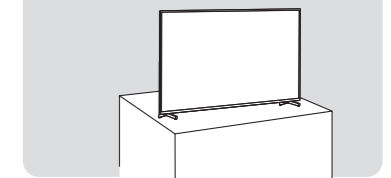
Guia Rápido de Instalação



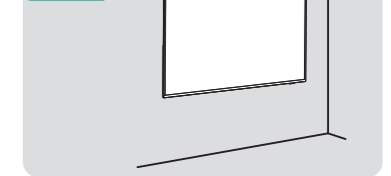
PHILIPS
Guia Rápido de Instalação



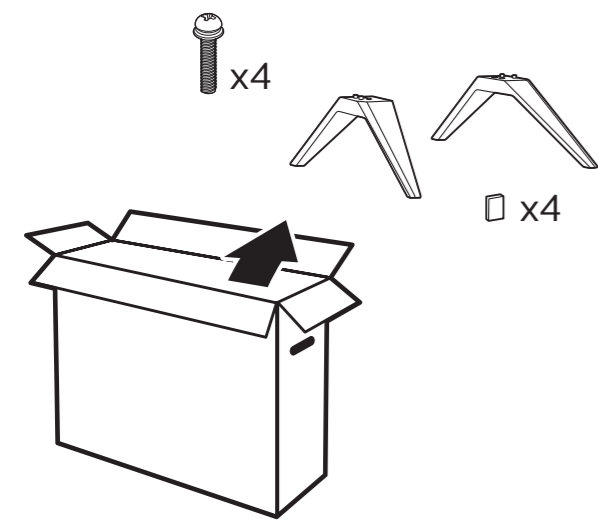
A



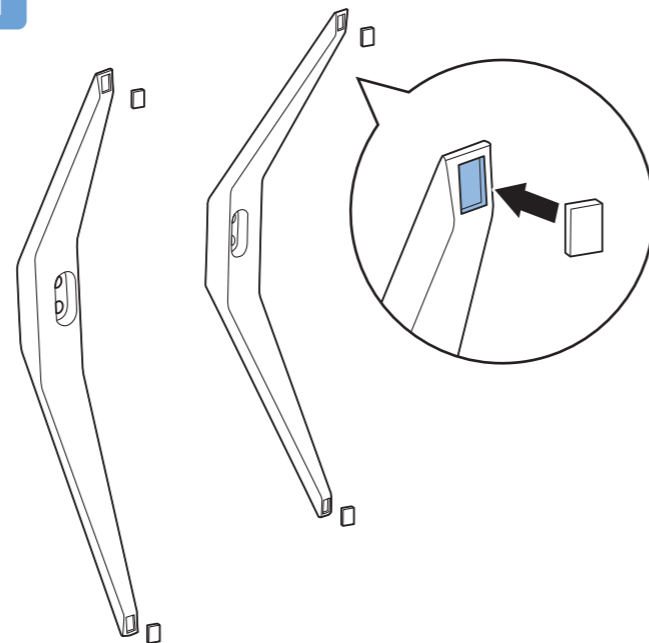
B



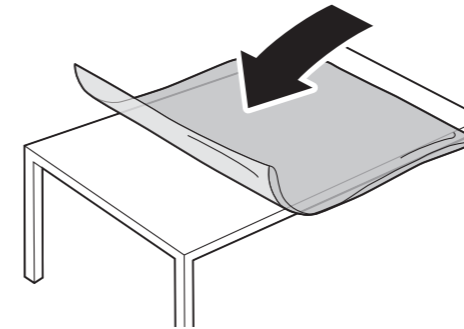
A



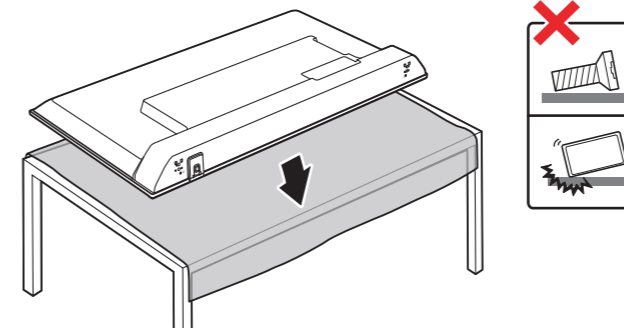
1



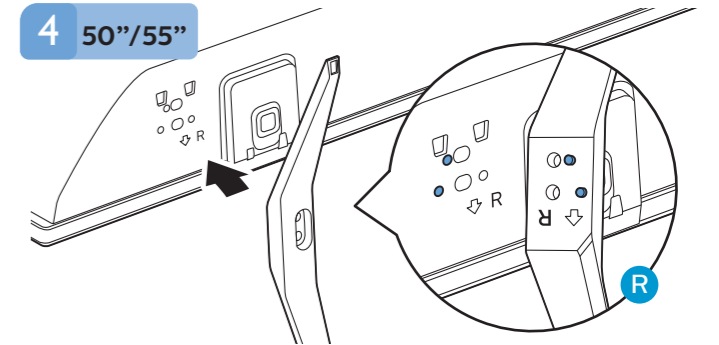
2



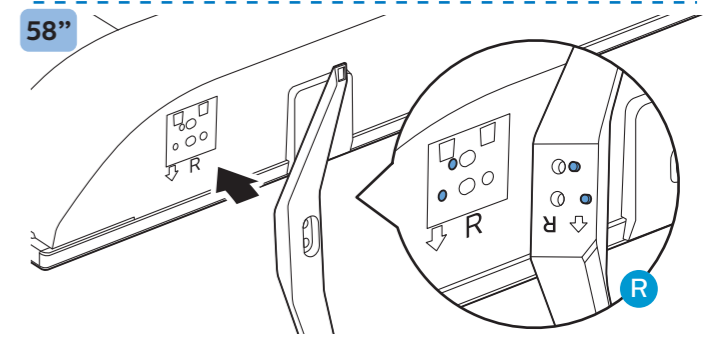
3



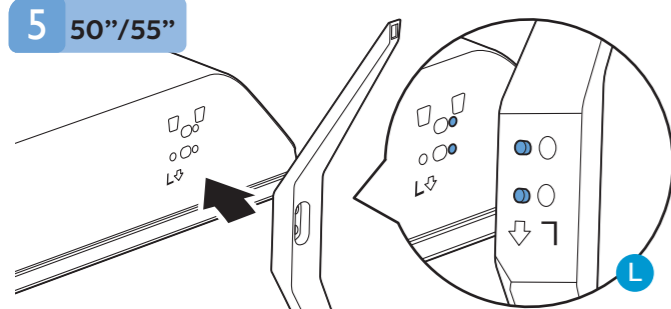
4 50"/55"



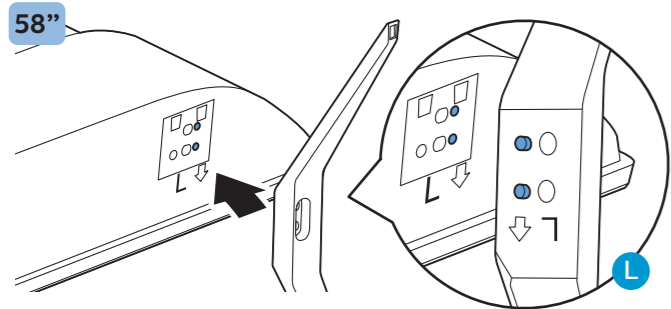
58"



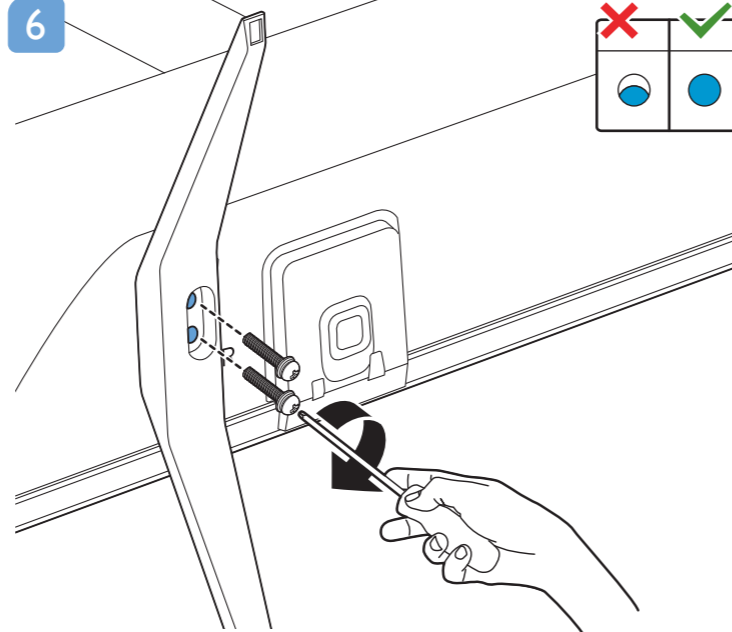
5 50"/55"



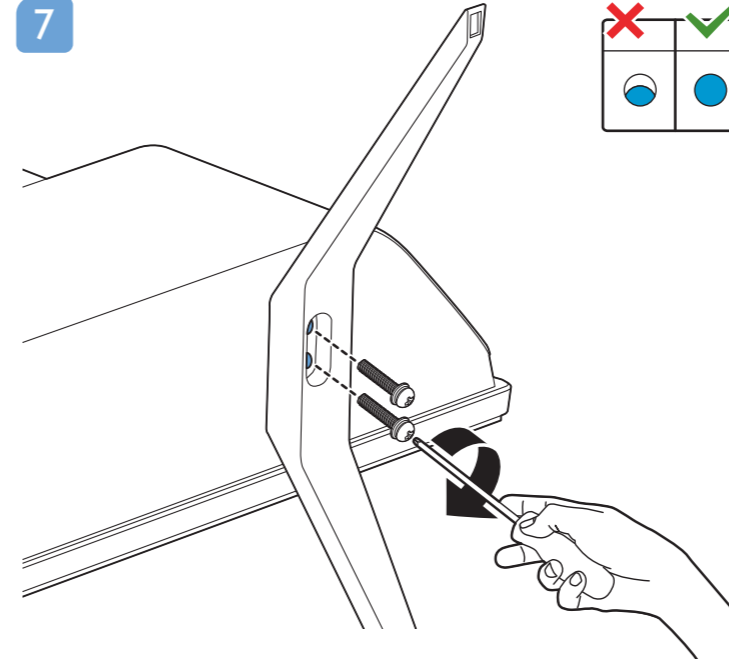
58"



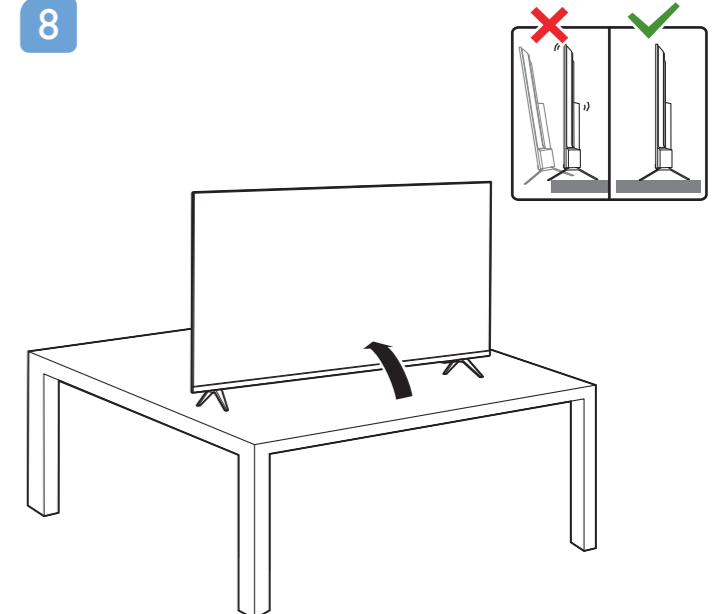
6



7



8



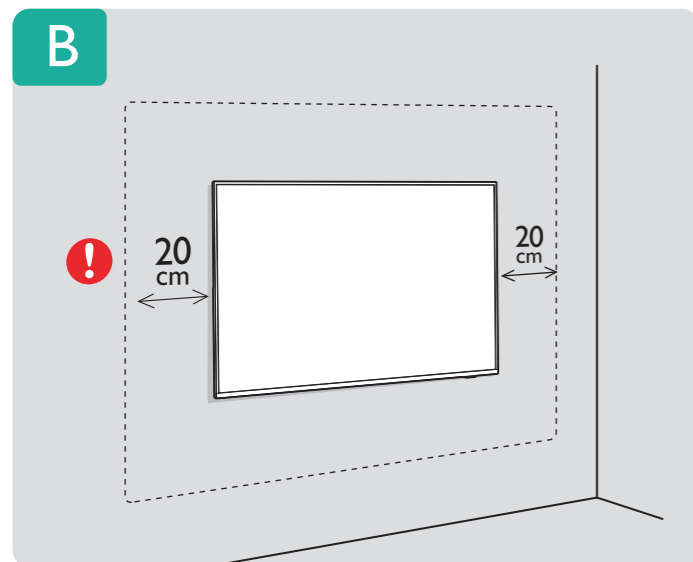
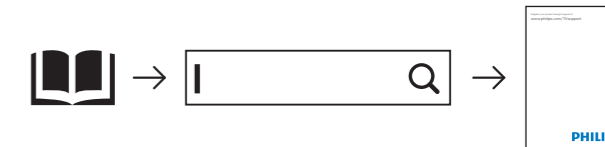


English Read the safety instructions.

Português Leia as instruções de segurança.



Registre seu produto e obtenha suporte em www.philips.com/TVsupport



VESA (x, y)

- 50" 200x200mm M6 126 cm
- 55" 200x200mm M6 139 cm
- 58" 300x200mm M6 146 cm

