

裁切线, 不印刷

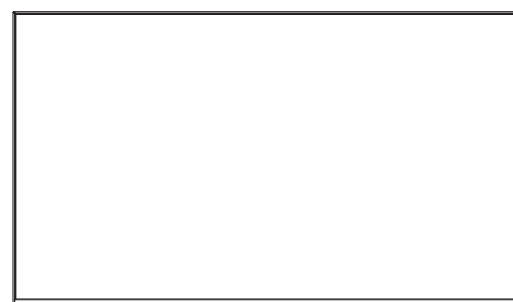
此处红色不印刷, 仅标注料号的二维码位置

料号请根据实际料号印刷
料号字体: Arial, 6 pt

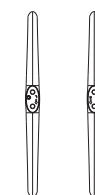
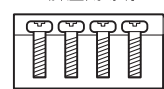
7314-4300FU-083FLP11

PHILIPS

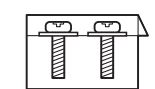
6000 系列 快速安装指南



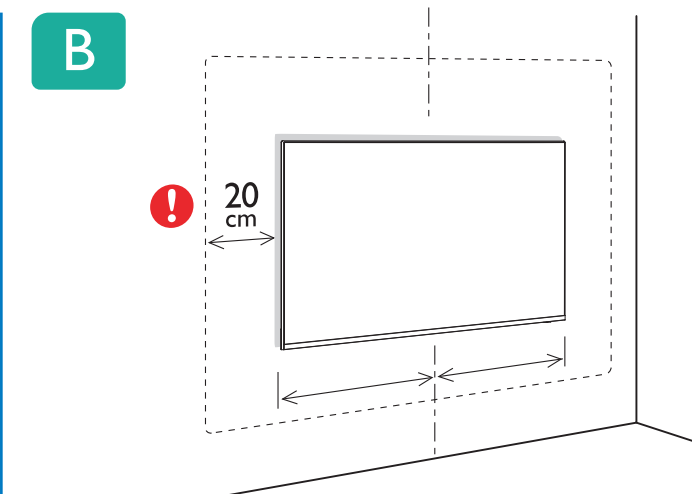
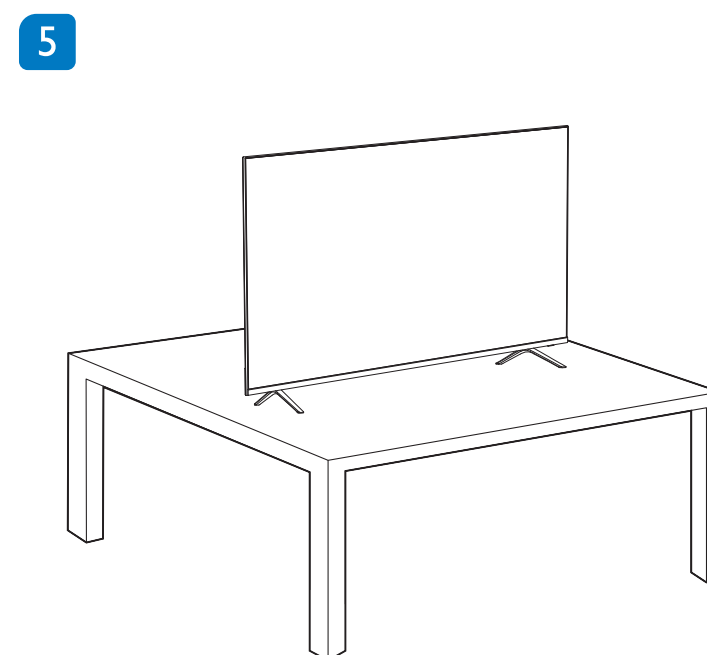
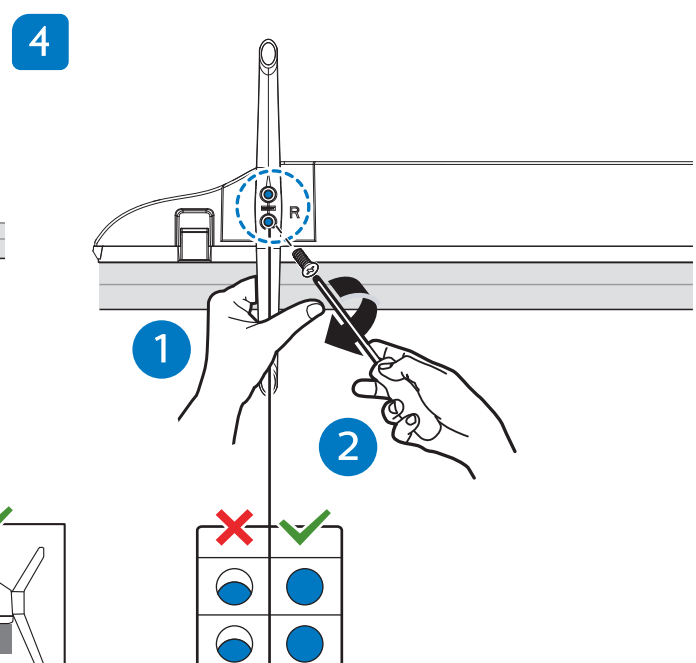
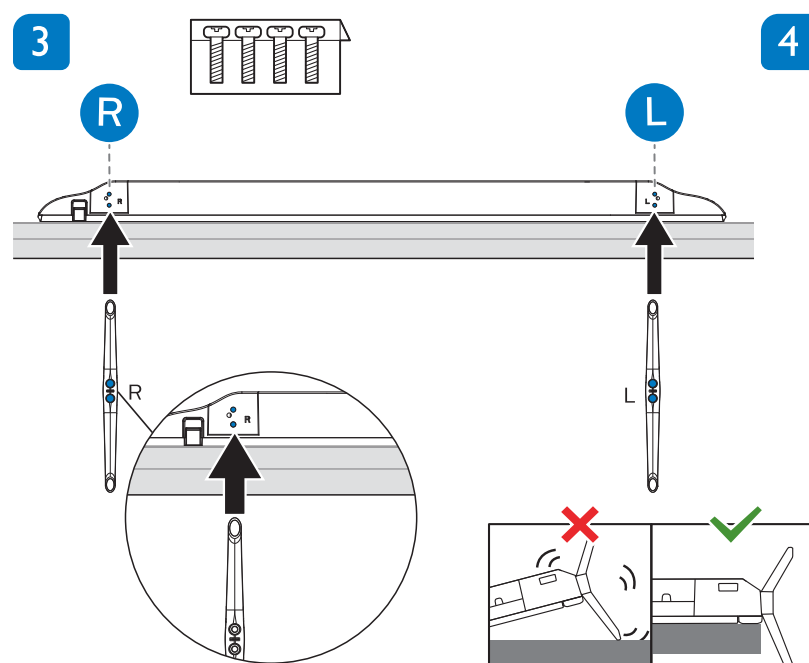
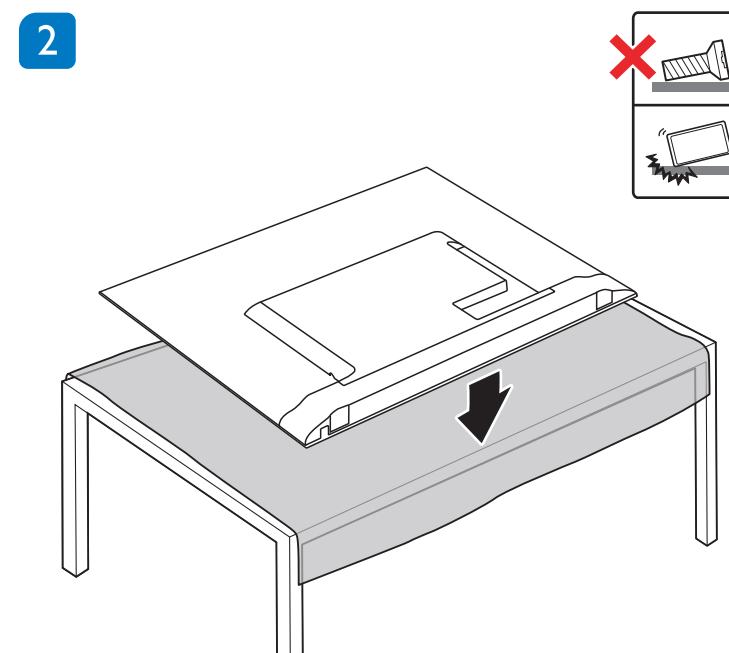
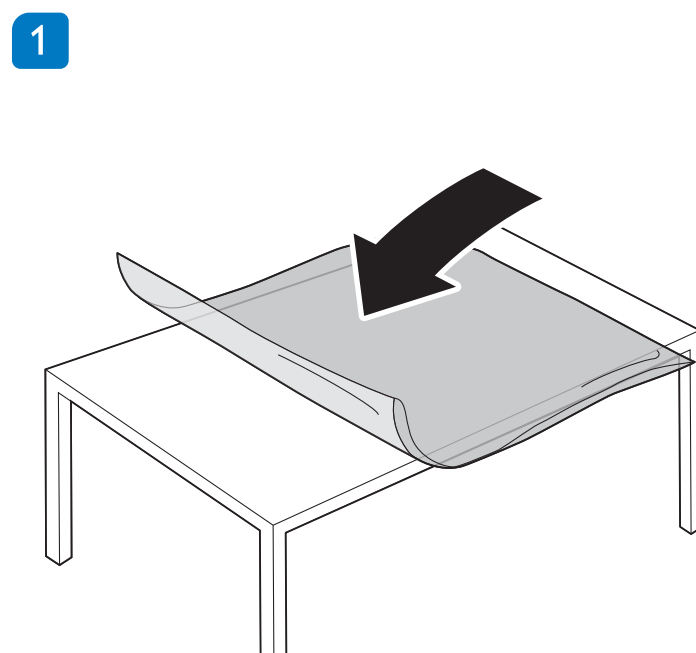
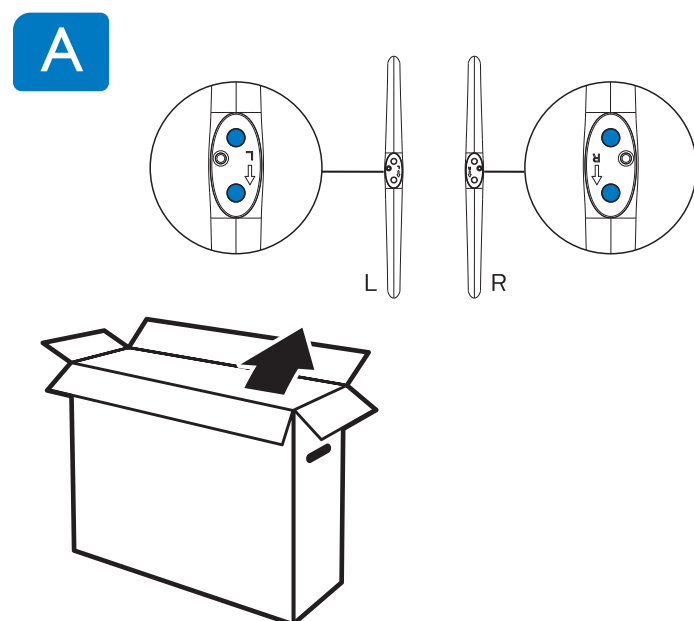
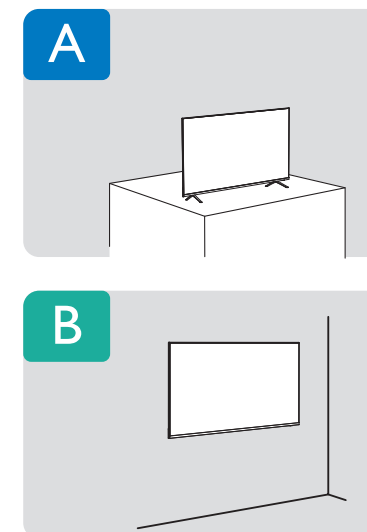
43":M5×17
50"/55":M5×20
脚座用螺丝



M6×8
壁挂用自攻螺丝

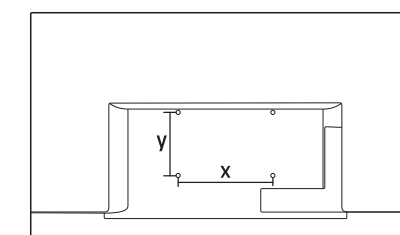


PHILIPS
快速安装指南



VESA (x, y)

43"	400x200mm	108 cm
50"	300x200mm	126 cm
55"	300x200mm	139 cm



壁掛架所需的安裝螺絲 (螺絲推薦長度)

頂部
L1=壁掛厚度

底部
L1'=壁掛厚度

43":頂部: 2xM6 (26.5+L1<L<30+L1) mm (機械螺絲)
底部: 2xM6 (5+L1'<L'<7+L1') mm (平尾自攻螺絲)
50"/55":頂部: 2xM6 (28+L1<L<30+L1) mm (機械螺絲)
底部: 2xM6 (6+L1'<L'<9.5+L1') mm (平尾自攻螺絲)
*機身上的螺絲非壁掛用螺絲, 需消費者自行購買。

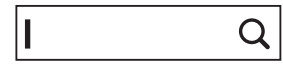


繁體中文

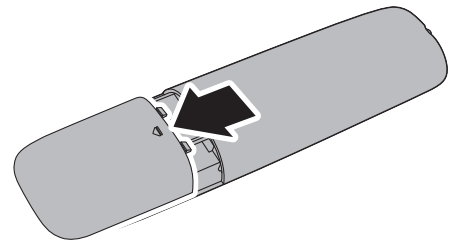
請閱讀安全說明。



請至以下網址註冊產品
www.philips.com/welcome

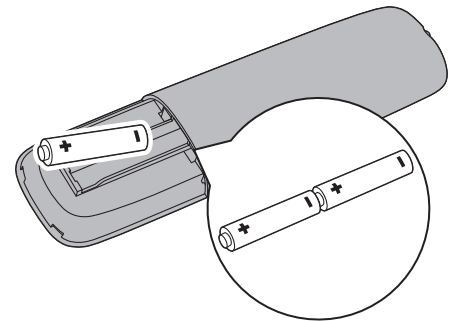


1

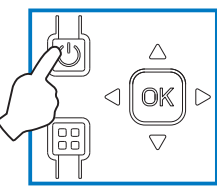
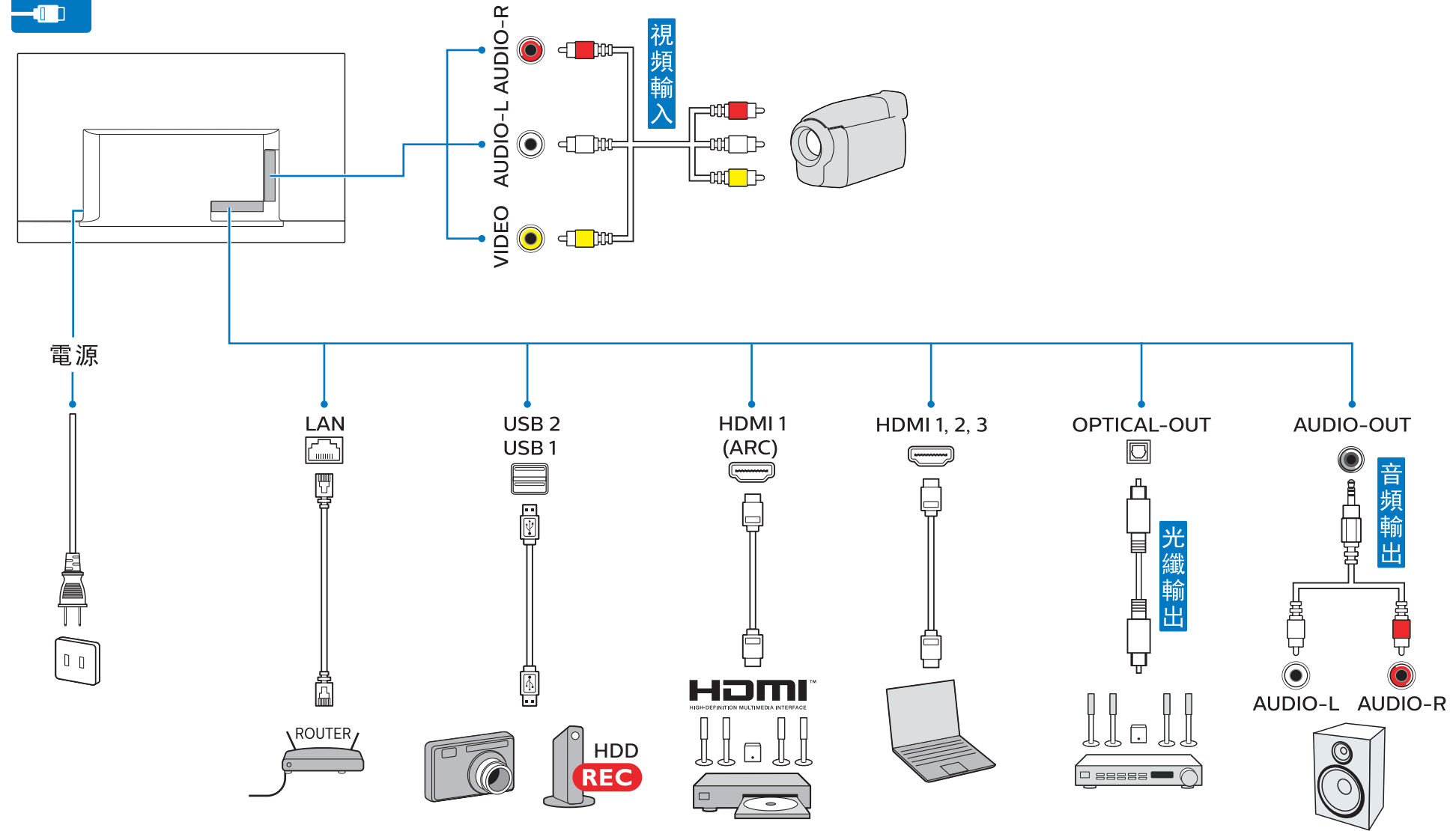
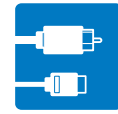
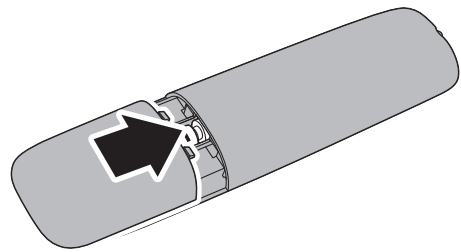


2

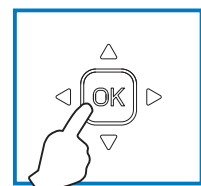
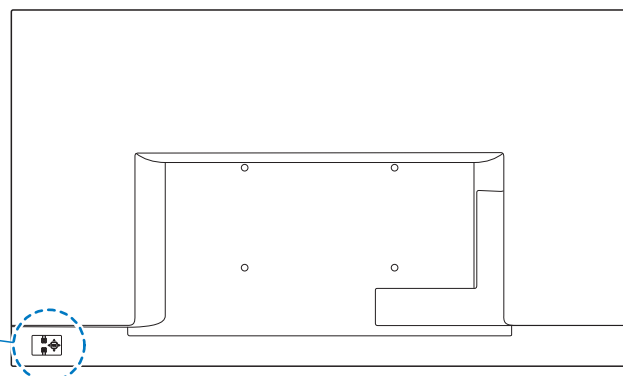
2x
AAA
1.5V



3



43"/50"



55"

