

快速使用和连线指南

目录

将液晶电视挂在墙上.....	1	分线盒（带有声音/视频输出）....	6
设置电视频道.....	2	VCR、DVD 播放机、或带有 RCA 连	
液晶电视概览.....	2	接器的其它设备.....	7
附件.....	3	DVD 播放机或其它带有	
安装电池.....	3	COMPONENT 视频连接器的视频设	
遥控器.....	3	备.....	7
天线电视.....	4	数字电视接收器或者带有 HD（高清	
基本的有线电视连接.....	4	晰度）输出的数字卫星接收器....	8
自动搜寻（设置频道）.....	5	PC（显示器）连接.....	8
人工搜寻电视频道.....	5	带有 DVI 连接器的数字卫星接收器.	9
分线盒（带有 RF 输入/输出）....	6	AV 输出.....	10

重要事项

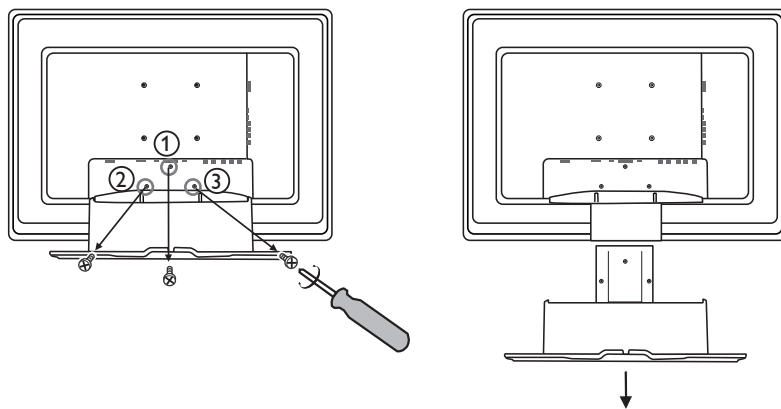
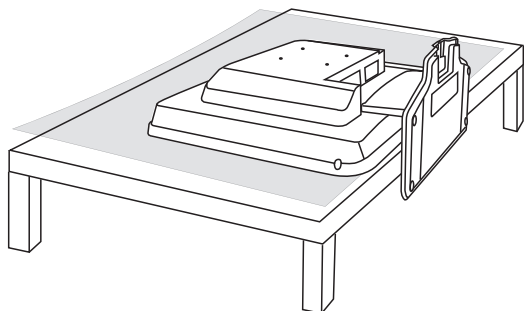
注意：本快速设置指南适用于多个不同的液晶电视型号。本手册中介绍的所有功能（和图例）不一定与您液晶电视的功能完全相同。这是正常现象，不需要与经销商联系或请求维修。

警告：为防止火灾或电击，不要使本产品遭受雨淋或受潮。

将液晶电视挂在墙上

将液晶电视挂到墙上之前，必须先按照下列步骤卸下底座：

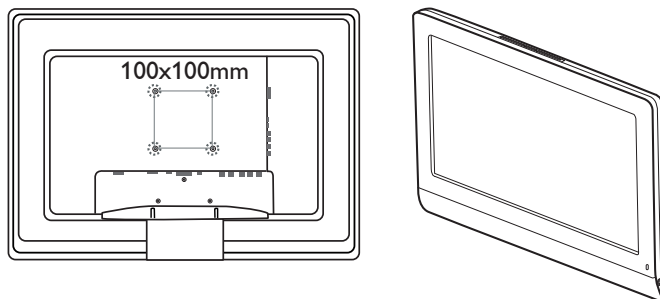
- 1 将电视正面朝下放在铺有保护垫或布的平面上。
- 2 拧下底座上的 3 个螺丝。抓住底座，将其卸下。



液晶电视背面的 4 个孔符合 Vesa 标准。

将液晶电视挂在墙上时，请咨询专业技术人士以了解正确的安装方式。

制造商对于非专业人士进行的安装不承担任何责任。



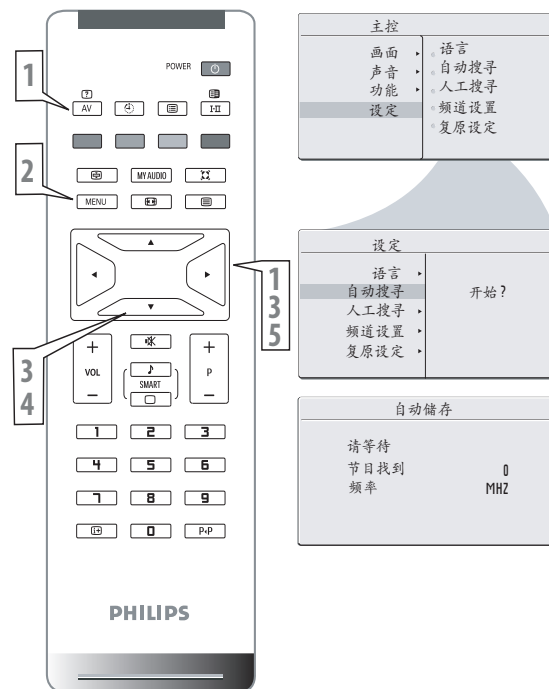
设置电视频道

在打开包装并接通这台新电视的电源后，立即进行自动搜寻功能设置电视，使其记忆您所在地区可用的天线或有线电视频道。如果不进行自动搜寻功能设置频道，电视可能无法正常工作。

请按照下列步骤设置电视频道：

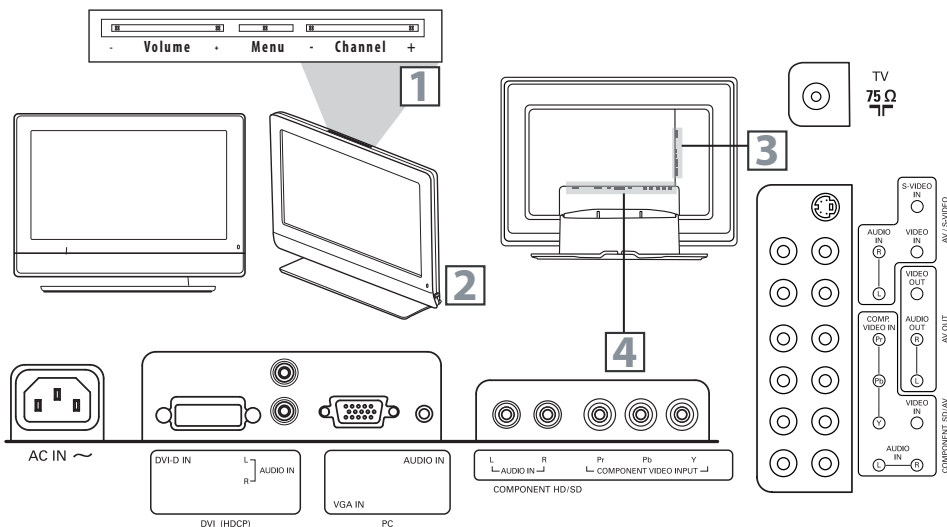
- 1 利用遥控器上的 AV+ 按钮选择电视信号源。按光标向右按钮进行确认。
- 2 按遥控器上的 MENU（菜单）按钮以打开屏幕菜单。
- 3 按光标向下按钮移到“设定”，然后按遥控器上的光标向右按钮进入“设定”。
- 4 按光标向下按钮移到“自动搜寻”。
- 5 按光标向右按钮开始自动设置电视频道。

有关“自动搜寻”的详细说明，请参阅第 5 页的“自动搜寻”一节。



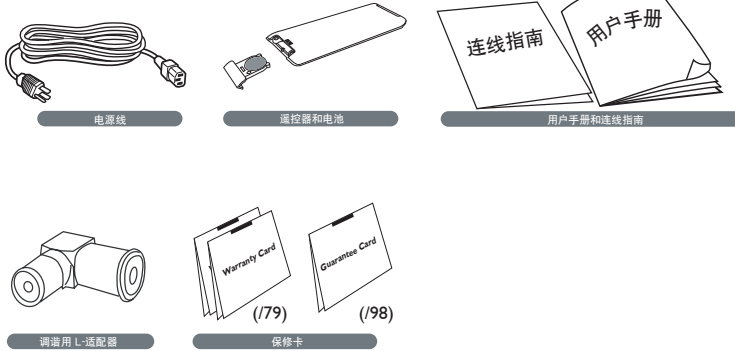
液晶电视概览

- 1 电视按键
 - VOLUME + / -（音量增大/减小）：调节音量大小。
 - CHANNEL + / -：选择节目。
 - MENU（菜单）：访问或关闭屏幕菜单。
- 2 Power（电源）按钮、LED 指示灯和红外线传感器
 - ：打开或关闭电视的电源。
 - 将遥控器指向红外线传感器以激活电视控制。
- 3 背面连接器
卸下线缆盖后可以使用液晶电视背面的连接器。
- 4 底部连接器
位于电视底部。



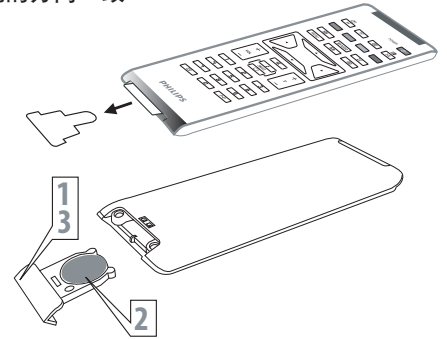
附件

打开本产品包装时，确保下列物品安全：



安装电池

- 1 卸下遥控器底部的电池仓盖。
- 2 将锂电池放入遥控器中。确保电池 (+) 和 (-) 两端与电池 (CR2025) 仓内侧标记的方向一致。
- 3 重新装上电池仓盖。



遥控器

睡眠定时按钮

按此按钮可以设置液晶电视，使其在特定时间自行关闭。

AV 按钮

按此按钮可以选择视频输入源：PC、DVI、TV、AV1、AV2、S-Video、Component、HD。

图文电视按键

未使用的按键

MENU (菜单) 按钮

按此按钮可以激活屏幕菜单，在屏幕菜单中按此按钮可以返回上一级菜单，直至退出屏幕菜单。

屏幕格式按钮

反复按“格式”按钮可以切换六种屏幕格式尺寸：阔银幕、4:3、14:9 放大模式、16:9 放大模式、字幕放大格式、或超放大银幕。

光标按钮

(向左、向右、向上、向下) - 按这些按钮可以高亮显示、选择和调整电视屏幕菜单中的项目。

音量按钮

按此按钮可以增大或减小音量。

数字按钮

按数字按钮可以直接进入电视频道。对于 2 位数频道，先输入第 1 位，然后输入后 2 位。

信息按钮

按此按钮可以在电视屏幕上显示当前频道号码。

POWER (电源) 按钮

按此按钮可以打开或关闭液晶电视的电源。

I-II 按钮 / 声音模式

反复按此按钮可以选择单声道、立体声、双声道 I、双声道 II、丽音单声道、丽音立体声、丽音双声道 I、丽音双声道 II。

虚拟环绕按钮

使电视声音具有更强的深度和广度效果。可以选择“虚拟环绕”或“关”。

图文电视按键

静音按钮

按此按钮可以关闭或恢复液晶电视声音。声音关闭时，屏幕上会出现静音图标。

频道按钮

按此按钮可以选择上一个或下一个频道。

灵智声音按钮

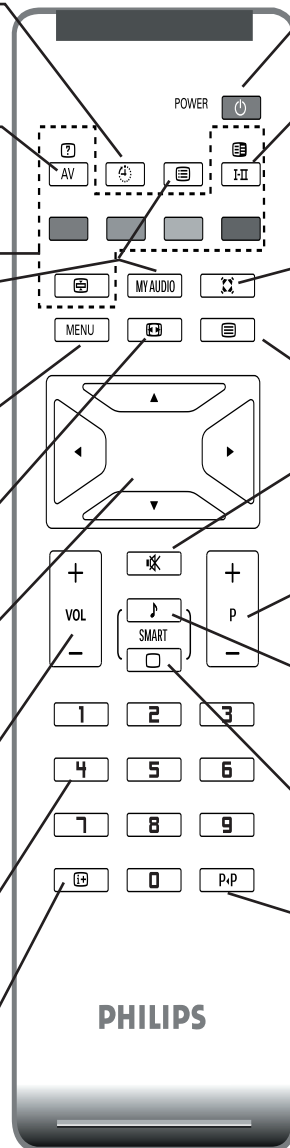
反复按此按钮可以选择 4 种设置：个人设定、对白、音乐或剧院。

灵智图像按钮

反复按此按钮可以选择个人设定、鲜艳、自然、柔和或多媒体等画面设置。

P+P 按钮

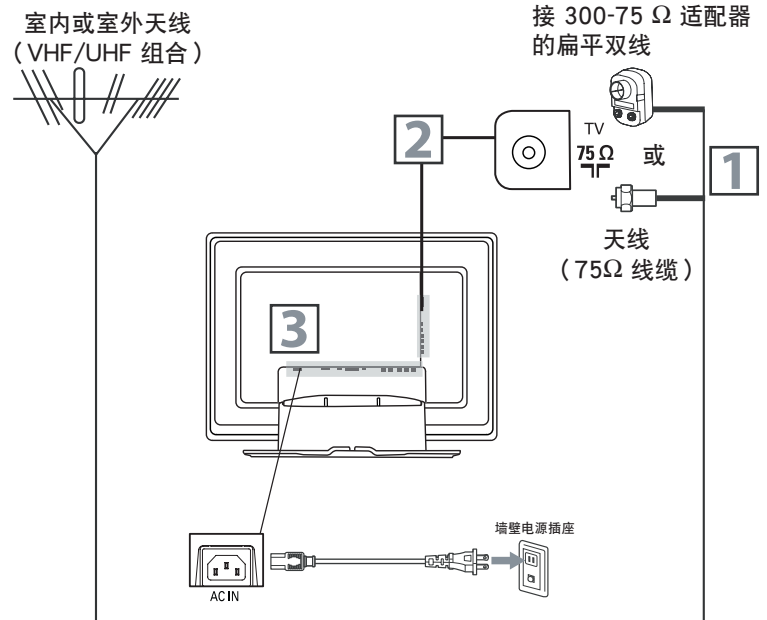
按此按钮可以返回此前选择的频道。



天线电视

组合天线接收正常的广播频道（VHF 2 - 13 和 UHF 14 - 69）。电视侧面只有一个 75 Ω（欧姆）天线插孔用于连接天线，因此连接非常简单。

- 1 如果天线端头是圆形电缆（75 欧姆），则可以直接连接到液晶电视。如果天线是扁平双线（300 欧姆），则需要先将天线导线连接到 300-至75-欧姆适配器（未装机提供）的螺丝上。
- 2 将天线（或适配器）连接到装机提供的 L-适配器的一端（如图所示），将 L-适配器的另一端连接到液晶电视侧面的 TV 插孔。
- 3 将电源线插入液晶电视上的交流电源插口。将电源线插入电源插座，然后打开电视的电源。
- 4 进行自动搜寻功能在电视上设置您所在区域可用的广播或有线频道。如果不进行自动搜寻功能设置频道，电视可能无法正常工作。



有用提示

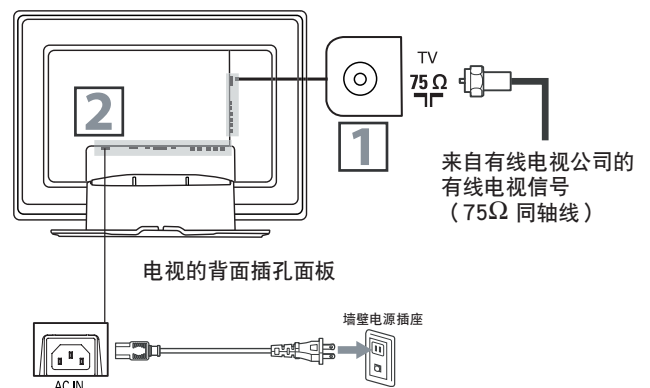
- 请记住，必须首先将天线或有线电视信号连接至您的液晶电视。
- 在设定电视频道之前，请确保使用遥控器上的 AV+ 键选 TV 模式。

基本的有线电视连接

您家中的有线电视输入可能是单根线（75 欧姆）或使用分线盒解码器。无论在哪种情况下，连接都非常简单。按照下列步骤将有线信号连接到这台新电视。

直接连线：

- 1 将有线电视信号连接到装机提供的 L-适配器的一端（如图所示），将适配器的另一端连接到液晶电视上的 TV 插孔。
- 2 将电源线插入液晶电视上的交流电源插口。将电源线插入电源插座，然后打开电视的电源。
- 3 进行自动搜寻功能在电视上设置您所在区域可用的广播或有线频道。如果不进行自动搜寻功能设置频道，电视可能无法正常工作。



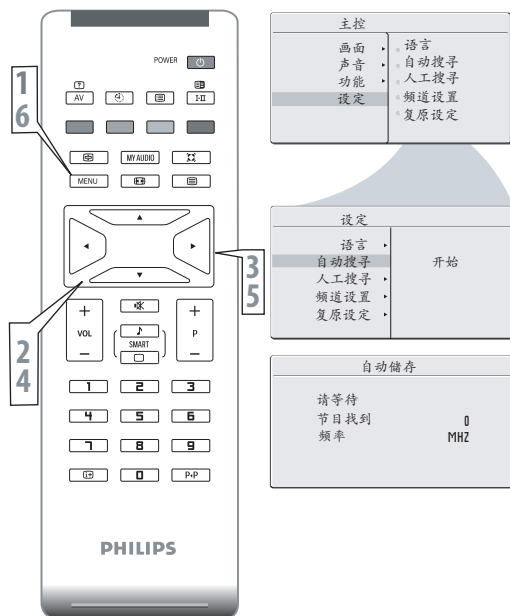
有用提示

- 请记住，必须首先将天线或有线电视信号连接至您的液晶电视。
- 在设定电视频道之前，请确保使用遥控器上的 AV+ 键选 TV 模式。

自动搜寻（设置频道）

本液晶电视可以自动设置当地（或有线电视）的频道。这样，您就可以方便地按 P(+) 或 P(-) 按钮选择您所在区域的电视台。

- 1 按遥控器上的 MENU（菜单）按钮以显示屏幕菜单。
- 2 按光标向下按钮以高亮显示“设定”菜单。
- 3 按光标向右按钮以进入“设定”菜单。
- 4 按光标向下按钮以高亮显示“自动搜寻”控制。
- 5 按光标向右按钮启动“自动搜寻”以扫描频道。
- 6 “自动保存”完成后，反复按 MENU（菜单）按钮，直至菜单从屏幕上消失。



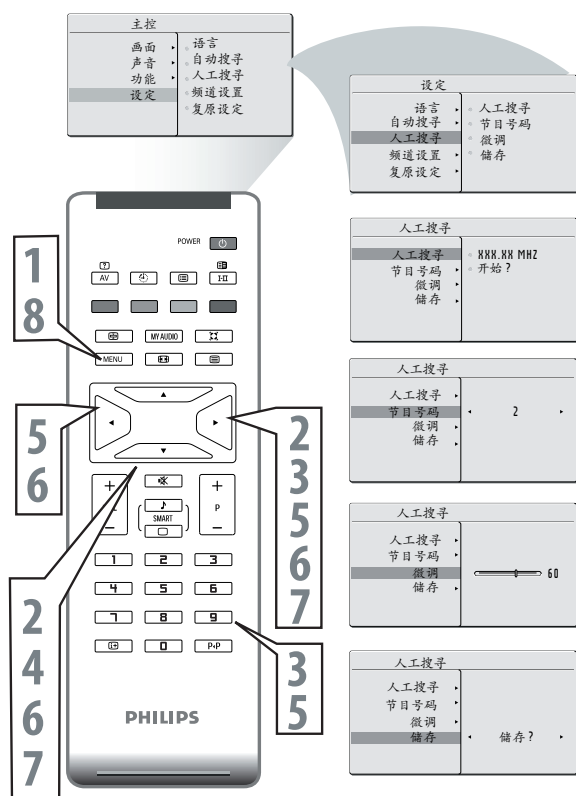
有用提示

- 在打开包装并接通这台新电视的电源后，立即进行自动搜寻功能设置电视，使其记忆您所在地区可用的天线或有线电视频道。如果不进行自动搜寻功能设置频道，电视可能无法正常工作。
- 进行自动搜寻功能后，检查搜寻结果。按 P(+) 或 P(-) 按钮，看看您能选择哪些频道。
- 请记住，必须首先将天线或有线电视信号连接至您的液晶电视。

人工搜寻电视频道

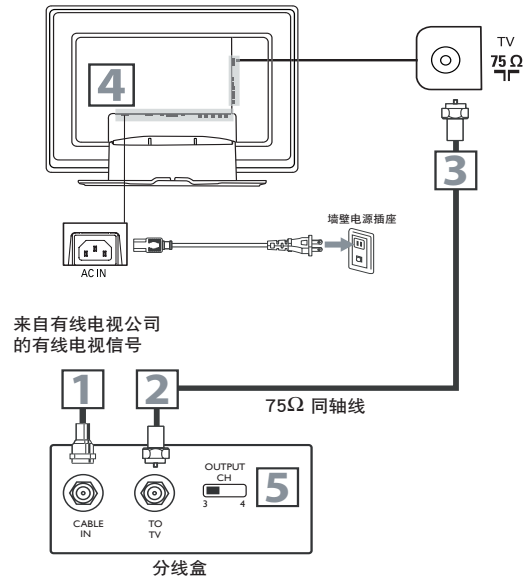
您也可以选择手工调出电视频道。利用手工调台，您可以人工搜寻每个频道。

- 1 按遥控器上的 MENU（菜单）按钮以显示屏幕菜单。
- 2 按光标向下按钮以高亮显示“设定”菜单，然后按光标向右按钮进入子菜单。
- 3 选择“人工搜寻”，然后按光标向右按钮启动自动搜寻频道频率，或者按数字按钮以显示所需的频道频率。
- 4 确认频道频率后，按光标向下按钮选择“节目号码”。
- 5 按数字按钮或光标向右/向左按钮指定频道号码。
- 6 如果频道接收效果不佳，可以按光标向下按钮高亮显示“微调”，然后按光标向右/左按钮进行调整。
注意：如果频道接收效果良好，请转到步骤 7。
- 7 按光标向下按钮高亮显示“储存”功能。按光标向右按钮确认储存。
- 8 反复按 MENU（菜单）按钮，直至菜单从屏幕上消失。



分线盒（带有 RF 输入/输出）：

- 1 将有电视信号连接到分线盒上的 IN 插孔（或者 RF IN 或 CABLE IN）。
- 2 将 RF 同轴线（未装机提供）连接到分线盒上的 OUT 插孔（或者 TO TV 或 RF OUT）。
- 3 将同轴线的另一端连接到装机提供的 L-适配器的一端（如图所示），将适配器的另一端连接到液晶电视上的 TV 插孔。
- 4 将电源线插入液晶电视上的交流电源插口。将电源线插入电源插座，然后打开电视的电源。
- 5 将分线盒的频道 3/4（或输出频道）开关设在 3 或 4。将电视设在同一频道。在观看电视节目时，在分线盒（或液晶电视）上更换频道。



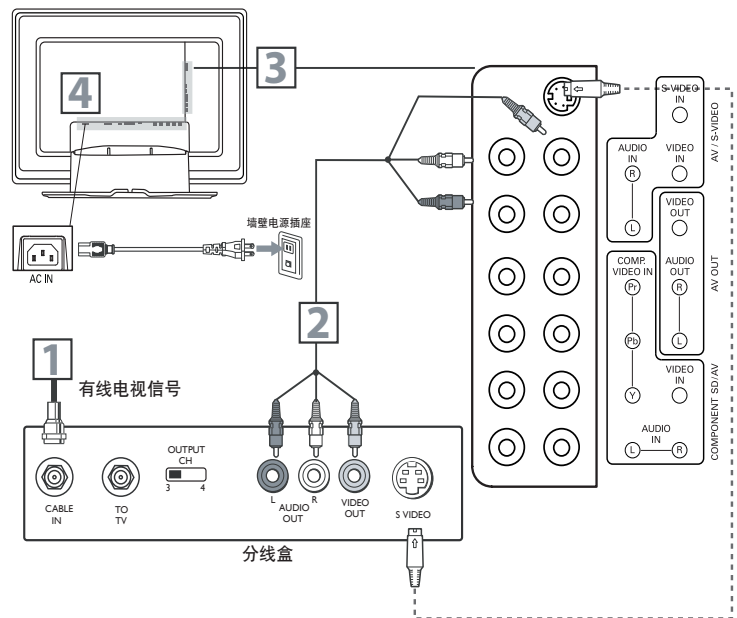
有用提示

- 在打开包装并接通这台新电视的电源后，立即进行自动搜寻功能设置电视，使其记忆您所在地区可用的天线或有线电视频道。如果不进行自动搜寻功能设置频道，电视可能无法正常工作。
- 在设定电视频道之前，请确保使用遥控器上的 AV+ 键选 TV 模式。

分线盒（带有声音/视频输出）：

此连接可以为液晶电视提供立体声音音。

- 1 将有线电视信号连接到分线盒上的 IN 插孔（或者 RF IN 或 CABLE IN）。
- 2 使用 RCA 型视频线（未装机提供）将视频线的一端连接到分线盒上的 Video Out 插孔。将视频线的另一端连接到电视侧面的黄色 VIDEO 插孔。视频线通常为黄色，在 Philips 或电子产品经销商处有售。大多数设备上的视频插孔为黄色。
- 3 使用 RCA 型立体声音频线（未装机提供）将视频线的一端连接到分线盒上的左右两个 Audio Out 插孔。将音频线的另一端连接到液晶电视侧面的 Audio 插孔。音频线通常为红色和白色，在 Philips 或电子产品经销商处有售。右边的音频插孔为红色，左边的音频插孔为白色。线缆颜色应与插孔颜色匹配。
- 4 将电源线插入液晶电视上的交流电源插口。将电源线插入电源插座，然后打开电视的电源。



注意：使用遥控器上的 AV+ 按钮调到分线盒信号的 AV 频道。调整后，在分线盒（而不是电视）上更换频道。
使用 VCR 观看节目时，建议您通过灵智画面功能选择柔和模式。

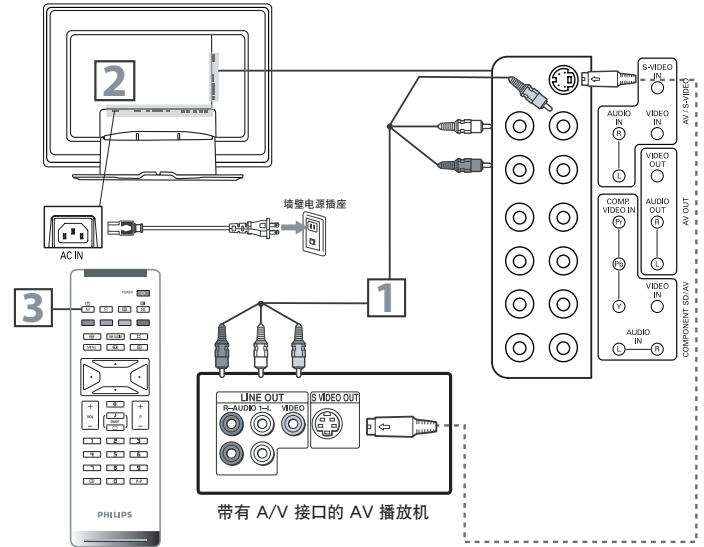
VCR、DVD 播放机、或带有 RCA 连接器的其它设备

利用液晶电视背面的 AV IN 插孔，可以方便地连接其它设备。这些插孔可以连接 DVD 播放机、VCR 视频游戏、以及摄像机等。要观看其它设备上播放的内容，需将液晶电视设在 AV 模式。

- 1 使用 RCA 型视频线和音频线（通常为黄色、红色和白色）连接 VCR 的 Video 与 Audio Out 插孔和电视的 Video 与 Audio In 插孔。
- 2 将电源线插入液晶电视上的交流电源插口。将电源线插入电源插座，然后打开电视的电源。
- 3 使用遥控器上的 AV+ 按钮选择 AV1（如果此连接方式使用不同的插孔，还可选择 AV2、S-Video）以观看 VCR 内容。

注意：

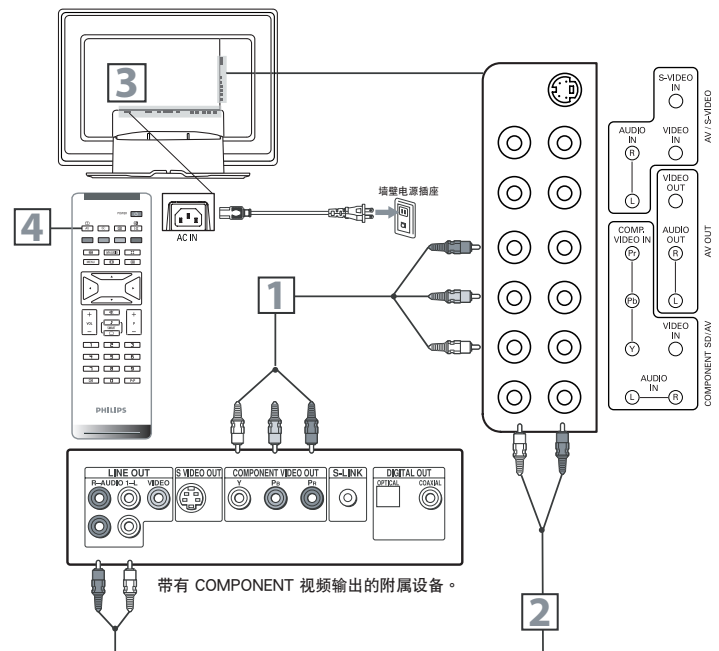
1. 如果 VCR 配备 S-Video Out 插孔，可以使用 S-Video 连接以取得更好的画面细节和纯度效果。使用 S-Video 线连接 VCR 的 S-Video Out 插孔和电视的 S-Video In 插孔。
2. 您也可以使用电视背面 AV/S-VIDEO (AV1) 和 COMPONENT SD/AV (AV2) 的 Video 和 Audio 插孔连接 VCR 或其它视频设备。
3. 如果 DVD 播放机配备 Component (Y, Pb, Pr) Output 插孔，请参阅“连接 DVD 播放机或其它带有 Component 视频连接器的视频设备”一节，以使用 Component 视频连接方式在播放视频时实现最高色彩和画面分辨率。
4. 使用 VCR 观看节目时，建议您通过灵智画面功能选择柔和模式。



DVD 播放机或其它带有 COMPONENT 视频连接器的视频设备

Component 视频输入 (Y, Pb, Pr) 可以在播放数字信号源（如 DVD 播放机）时提供可能的最高色彩和画面分辨率。

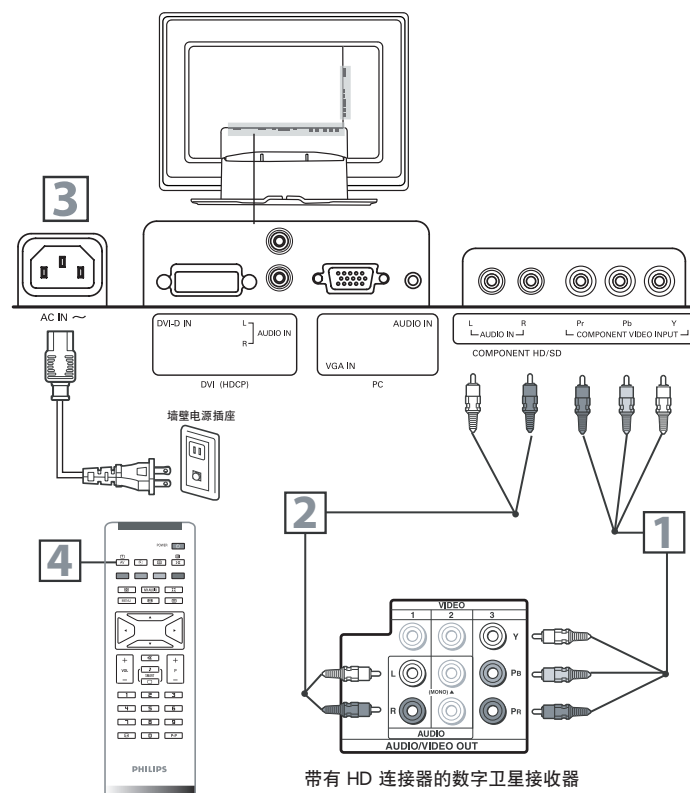
- 1 使用 Component 视频线（未装机提供）连接 DVD 播放机的 Y、Pb、Pr 插孔和电视上的 Y、Pb、Pr 插孔。使用 COMPONENT SD/AV (AV2) 连接。
注意：使用 COMPONENT SD/AV (AV2) 连接时，Component (Y, Pb, Pr) 视频输入只能显示 SD (480i/576i) 图像。如果 DVD 播放机可以输出逐行扫描的或 HD（高清晰度）图像，请参阅下一节中的“数字电视接收器或者带有 HD（高清晰度）输出的数字卫星接收器”。
- 2 使用音频线连接 DVD 播放机的 AUDIO OUT 插孔和电视的 AUDIO IN 插孔（COMPONENT SD/AV (AV2) 连接）。
- 3 将电源线插入液晶电视上的交流电源插口。将电源线插入电源插座，然后打开电视的电源。
- 4 使用遥控器上的 AV+ 按钮选择 COMPONENT 以观看 DVD。
注意：Y、Pb、Pr 插孔不提供音频，必须连接音频线才能提供声音。



数字电视接收器或者带有 HD（高清晰度）输出的数字卫星接收器

数字电视接收器或数字卫星接收器能够产生 480p、576p、720p 和 1080i 格式的 HD（高清晰度）视频信号。这种配置需要使用 Component (Y Pb, Pr) 连接。注意：这种配置还支持 480i/576i。

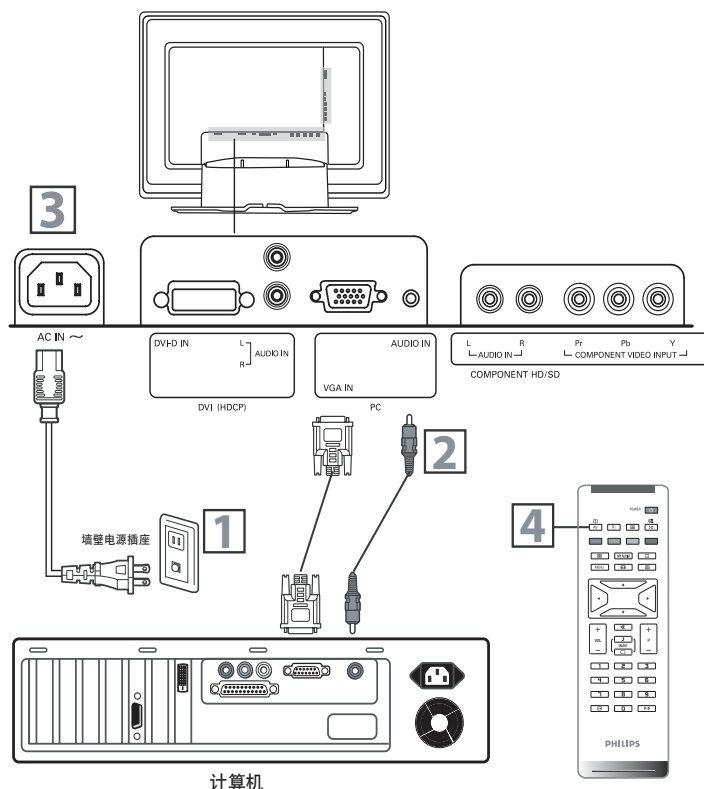
- 1 使用 Component 视频线连接数字电视接收器的 Y、Pb、Pr 插孔和电视上的 Y、Pb、Pr 插孔。使用 HD IN 连接。
注意：在 HD IN 连接方式中，需要使用 Component 视频 (Y, Pb, Pr) 连接来观看 480p、576p、720p 和 1080i 格式。请注意，Component 视频输入在 AV IN 3 连接方式中只支持 480i/576i 格式。
- 2 使用音频线连接数字电视接收器的 AUDIO OUT 插孔和电视的 AUDIO IN 插孔 (HD IN 连接)
- 3 将电源线插入液晶电视上的交流电源插口。将电源线插入电源插座，然后打开电视的电源。
- 4 使用遥控器上的 AV+ 按钮选择 HD 以观看 DVD。
注意：Y、Pb、Pr 插孔不提供音频，必须连接音频线才能提供声音。



PC（显示器）连接：

本液晶电视也可以用作 PC 显示器。您的计算机必须配备 VGA 型视频输出和 VGA 线。

- 1 使用 VGA 线（未装机提供）连接 PC 的 VGA OUT 接口和电视上的 VGA 接口。使用 PC IN 连接。
- 2 使用 MINI-JACK 型音频线（未装机提供）连接 PC 的 AUDIO OUT 接口和电视上的 AUDIO 接口。使用 PC IN 连接。
- 3 将电源线插入液晶电视上的交流电源插口。将电源线插入电源插座，然后打开电视的电源。
- 4 使用遥控器上的 AV+ 按钮选择 PC，以将液晶电视用作 PC 显示器。
注意：请参阅“设置 PC 模式”一节以了解受支持的所有 PC 显示模式。如果可能，使用 1280 x 720@60Hz 视频模式以获得最佳的 PC 图像质量。



带有 DVI 连接器的数字卫星接收器

本液晶电视配有数字视频接口 (DVI)，提供高清晰度拷贝保护 (HDCP) 连接。此功能允许在机顶盒与液晶电视之间建立数字连接，从而提供更震撼的图像效果。DVI HDCP 技术使得内容提供商能够充分利用高清晰度信号的全部带宽。

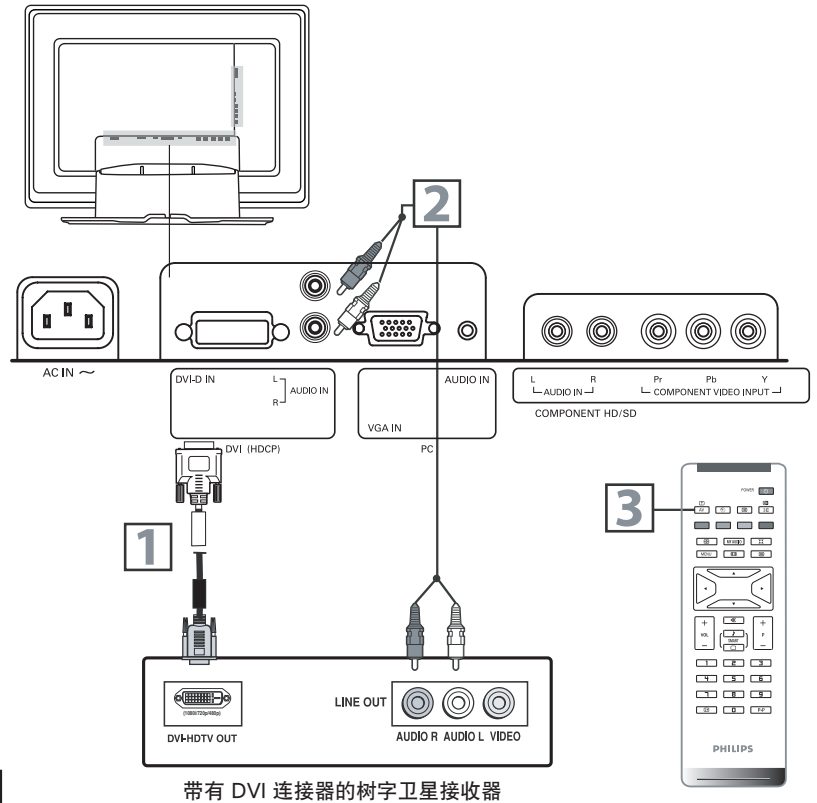
在连线之前断开所有电源线。

- 1 连接 HD 设备 (如 DVD 播放机、机顶盒等) 的数字 DVI 输出和 DVI IN 连接的 DVI 接口。
- 2 将音频线 (如果提供音频) 连接到 HD 设备的 Audio 输出和 DVI IN 连接的 AUDIO R (右) 和 L (左) 输入。
- 3 使用遥控器上的输入源按钮 (AV+) 选择 DVI 以观看节目。

注意：

1. 仅当使用符合 DVI 标准的消费类产品时能保证工作正常。
2. 不同制造商生产的数字设备可能具有不同的输出标准，这可能导致电视无法正确显示。
3. 建议您不要通过 DVI 连接将 PC 连接到液晶电视，因为液晶电视可能不支持您使用的 PC 显示模式。

DVI 是一种特殊的数字输入，它允许加密传送未压缩的 HD 内容。DVI 包含 HDCP (高宽带数字内容保护)，已获得好莱坞、卫星提供商、以及大多数消费类电子企业的支持。DVI 已取得良好发展，并已迅速成为一种行业标准，在保护内容的同时让消费者观看高清晰度的内容。



AV 输出

AV（音频/视频）输出插孔非常有用，不但可以连接 VCR 进行录像，还可以连接外部音频系统以提高音频效果。

在连线之前断开所有电源线。

对 VCR 连接/录像机：

- 1 将黄色视频线的一端连接到 AV OUT 连接的 VIDEO 插孔。将另一端连接到 VCR 的 VIDEO IN 插孔。
- 2 将红色和白色音频线的一端从 AV OUT 连接的 L 和 R AUDIO 插孔连接到 VCR 上的 AUDIO IN 插孔。
- 3 打开 VCR 的电源，插入空白 VHS 磁带，接下来就可以录制电视屏幕上播放的内容了。

注意：仅当输入信号为 TV, AV1, AV2 时才能录制节目。

