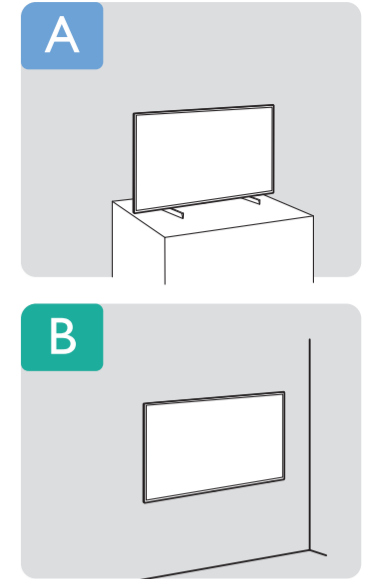
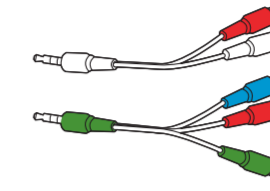
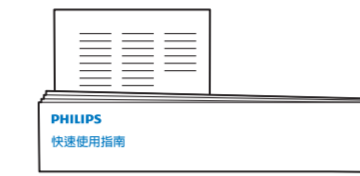
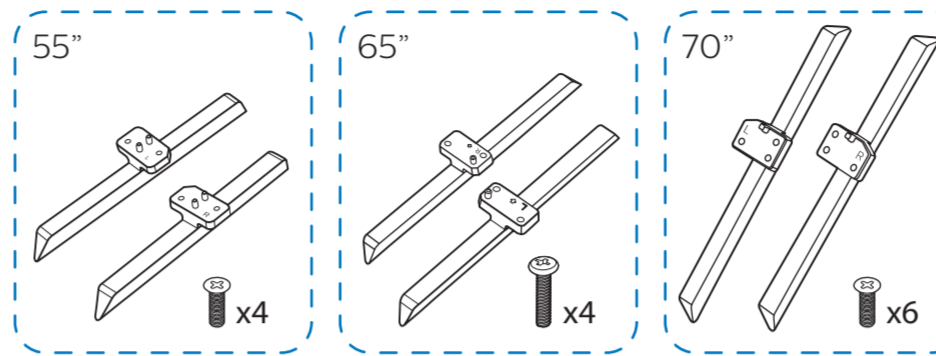
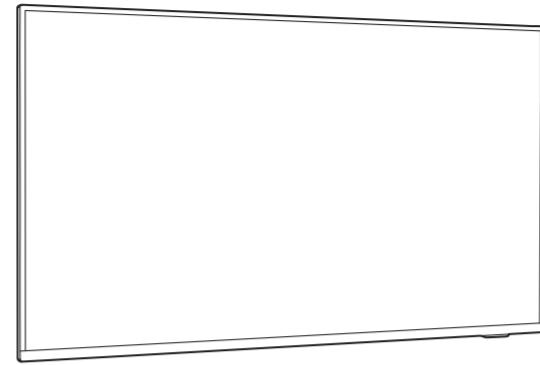
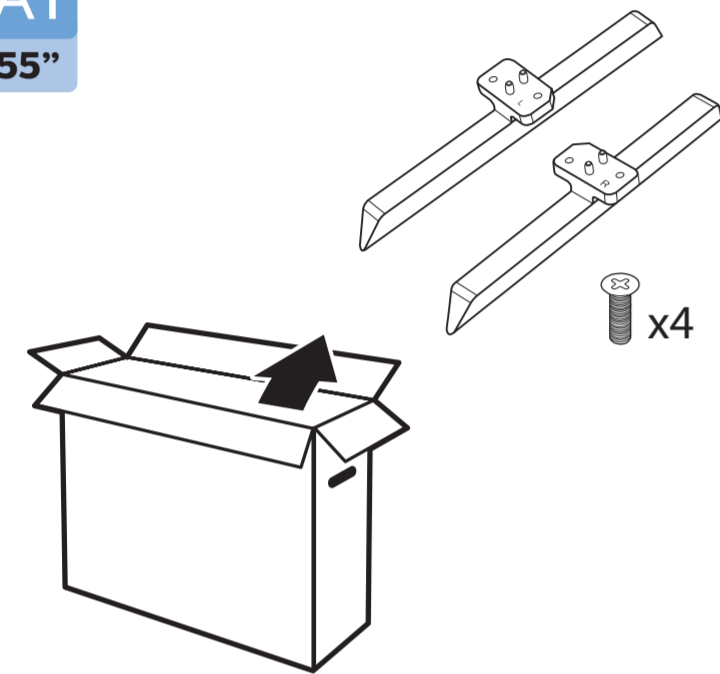


55PUH7374/96
65PUH7374/96
70PUH7374/96

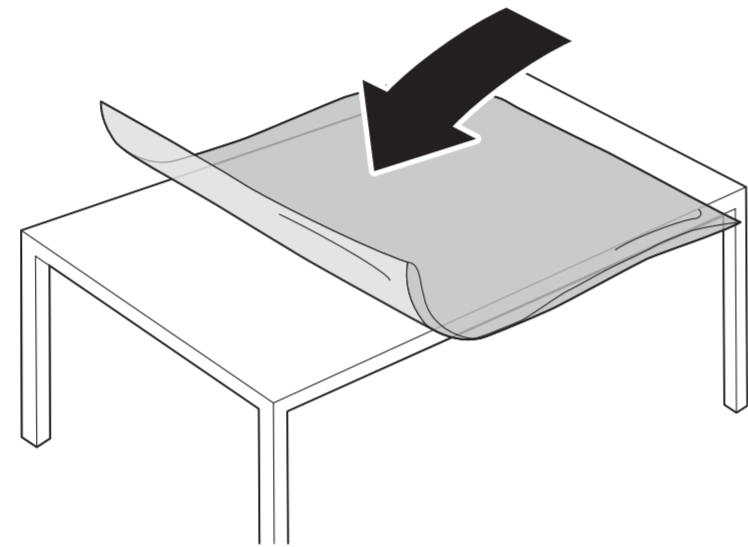
快速使用指南



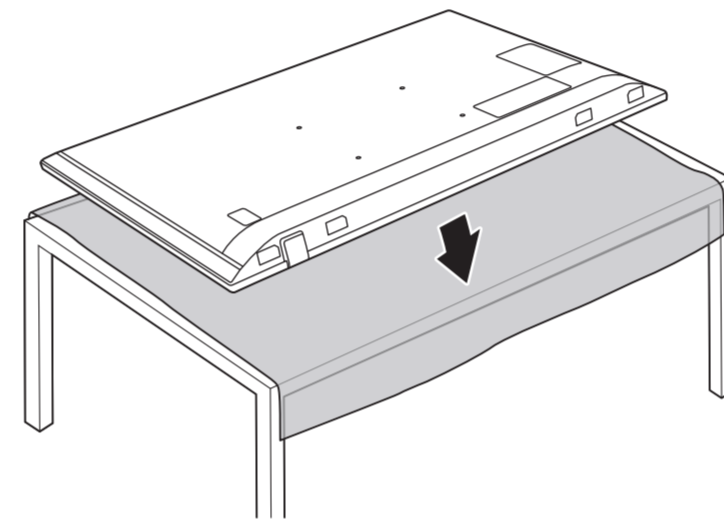
A1
55"



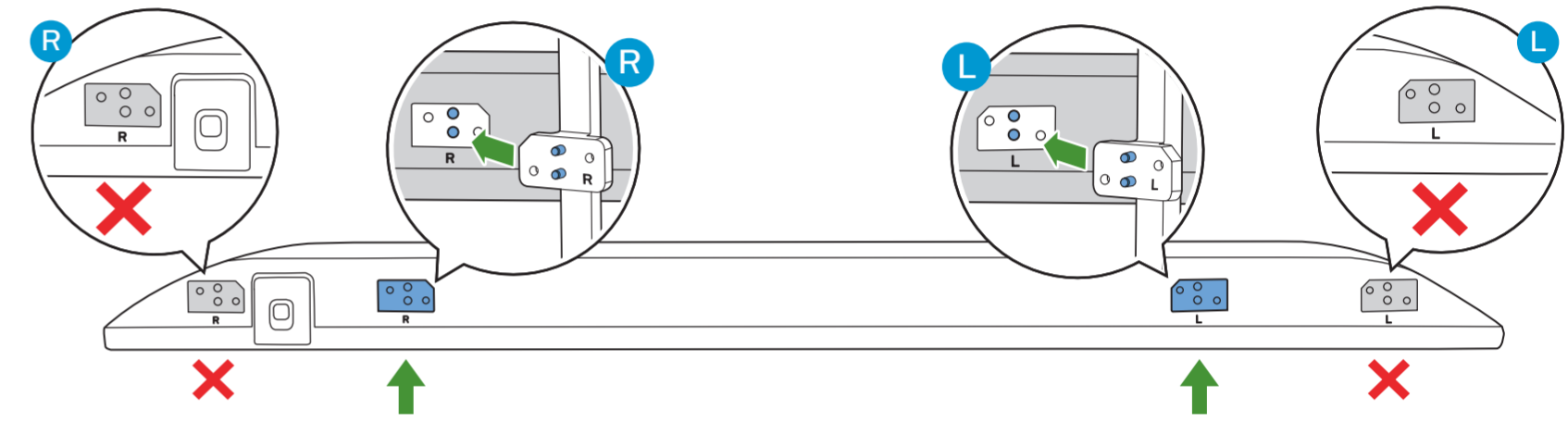
1



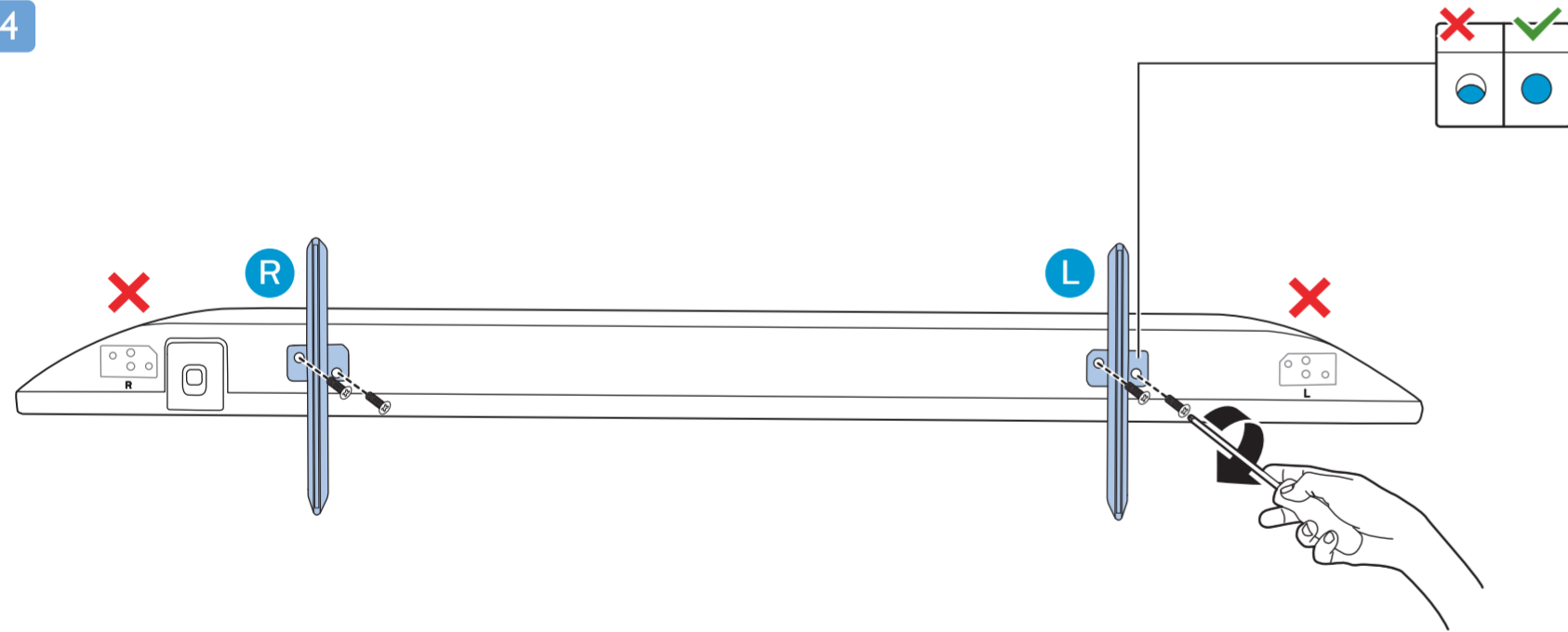
2



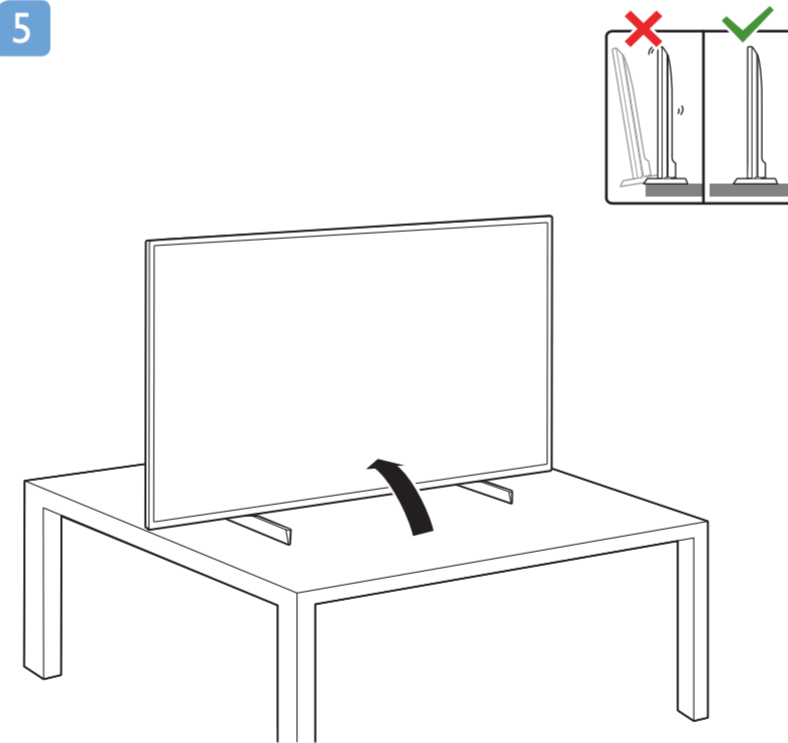
3



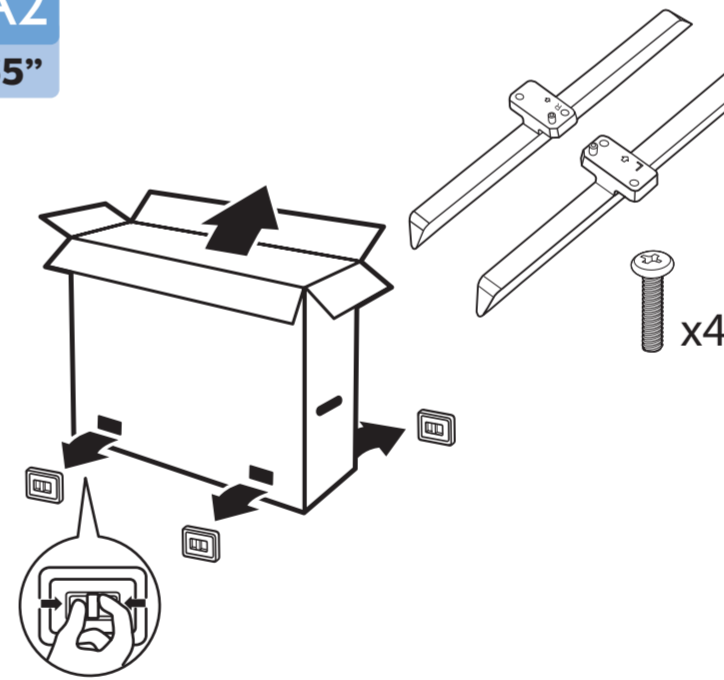
4



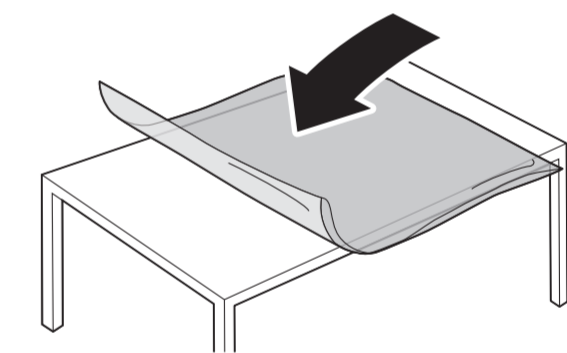
5



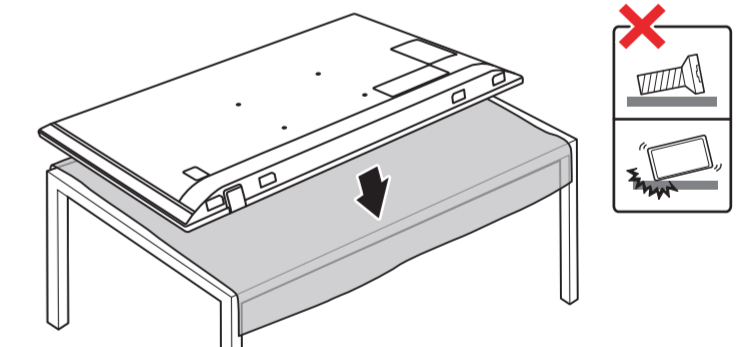
A2
65"



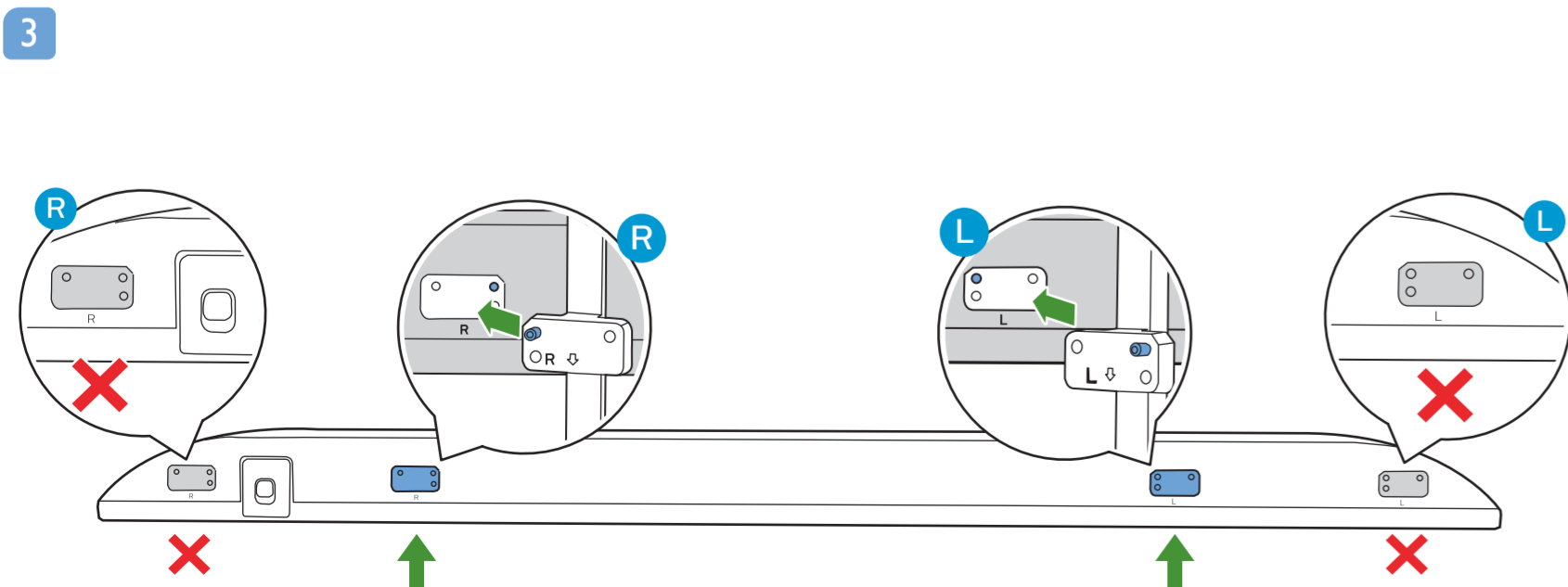
1



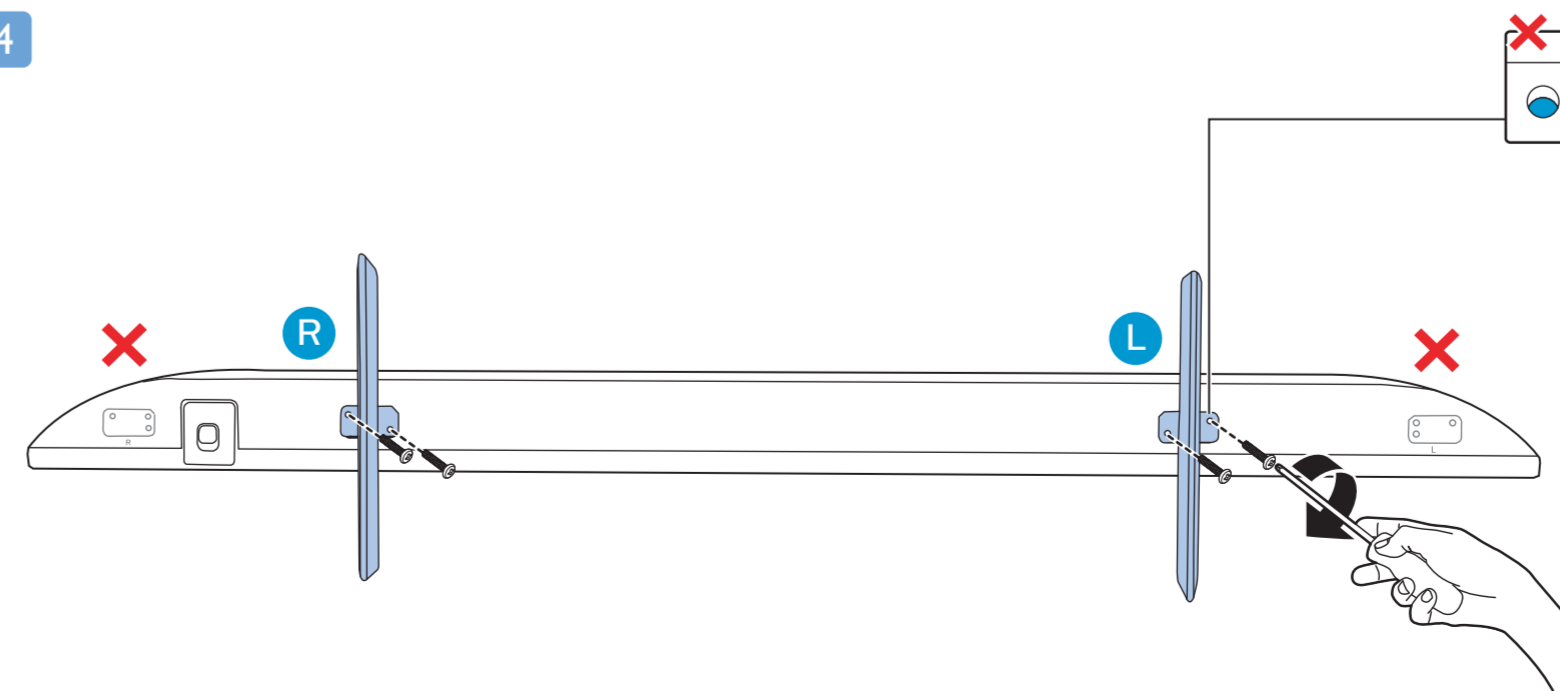
2



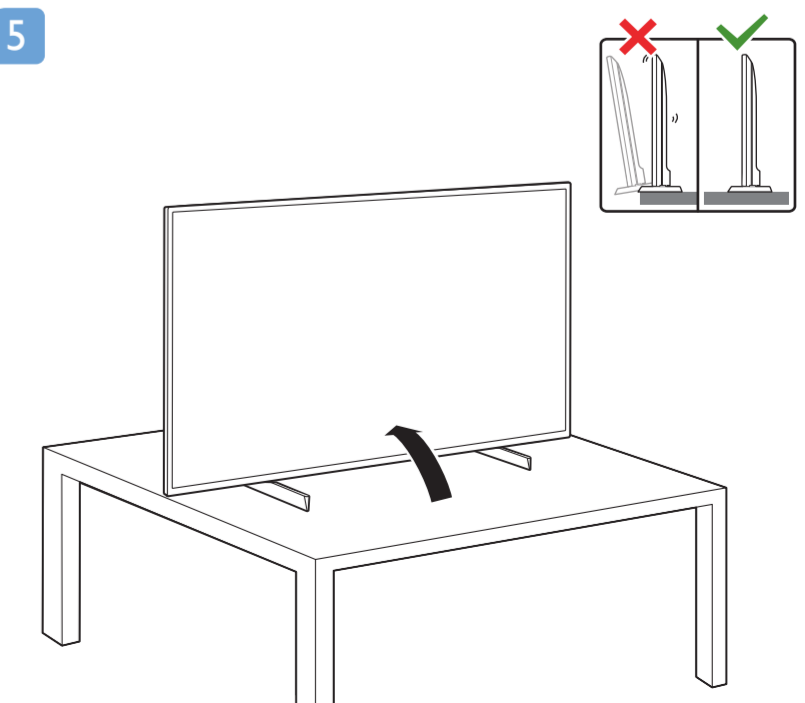
3



4

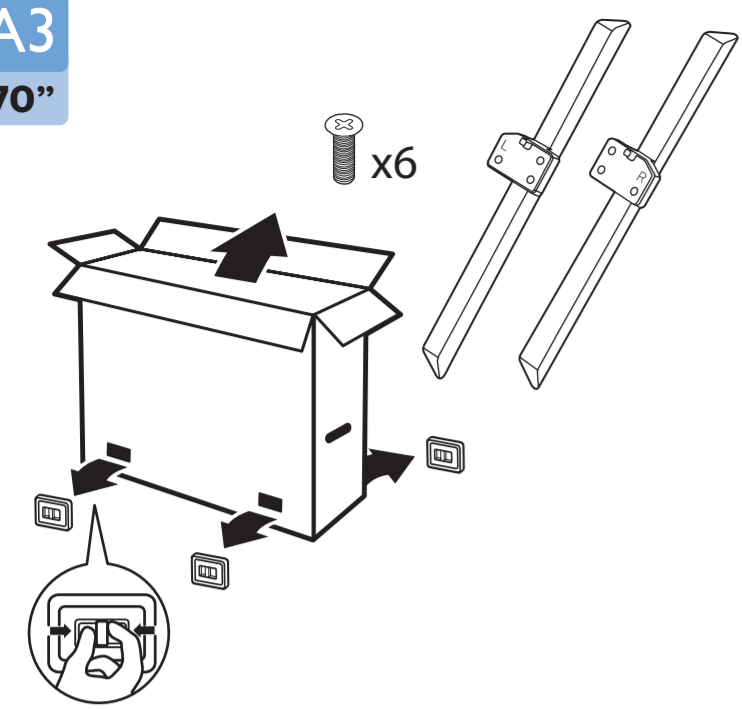


5

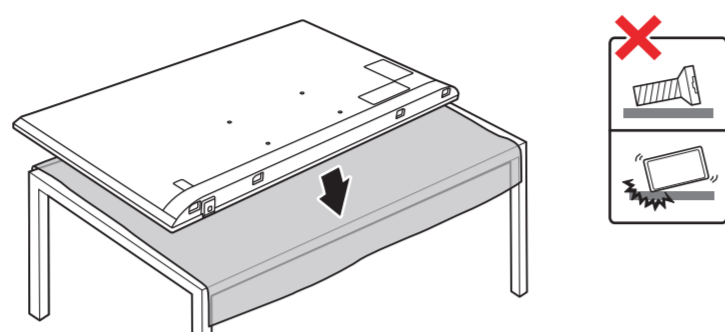


A3
70"

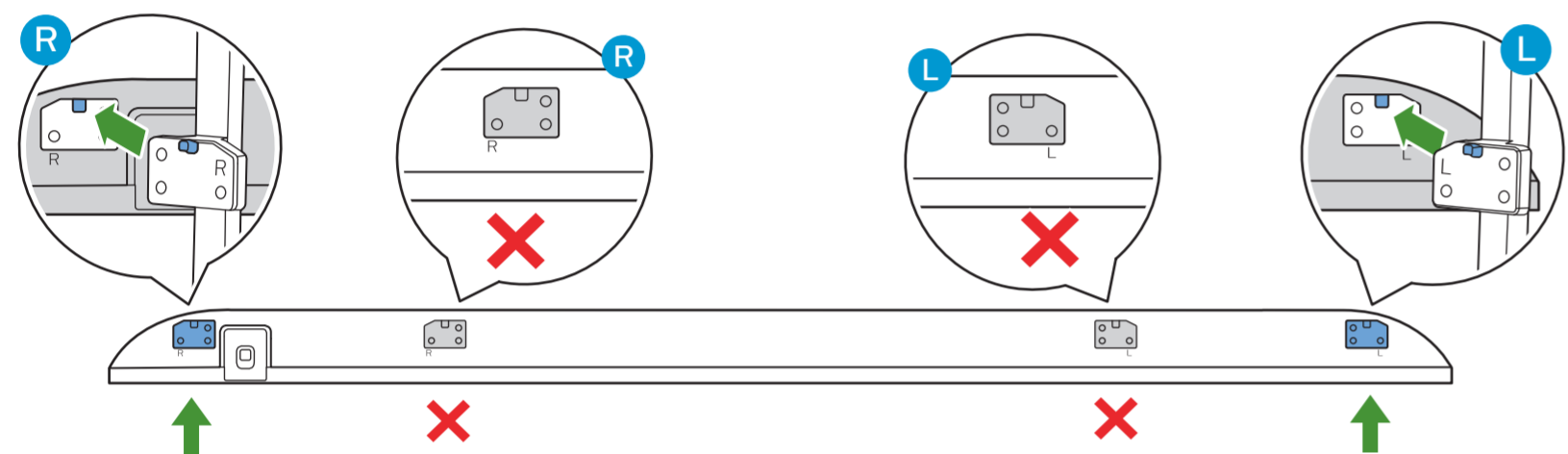
1



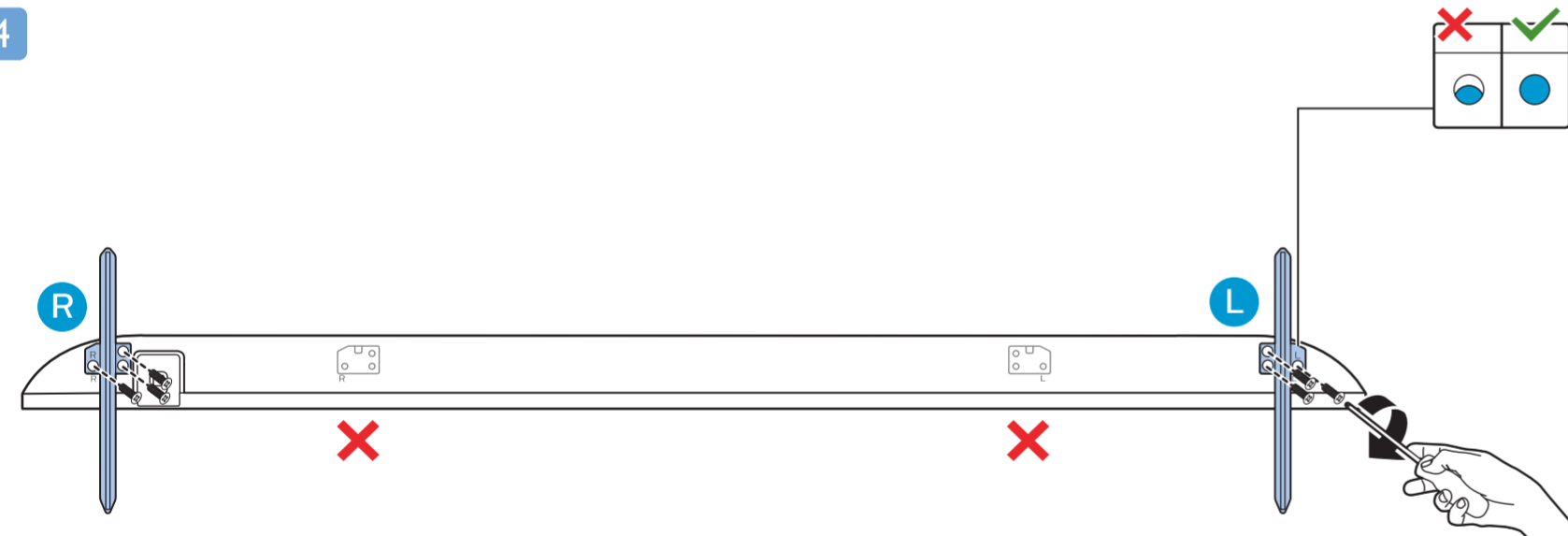
2



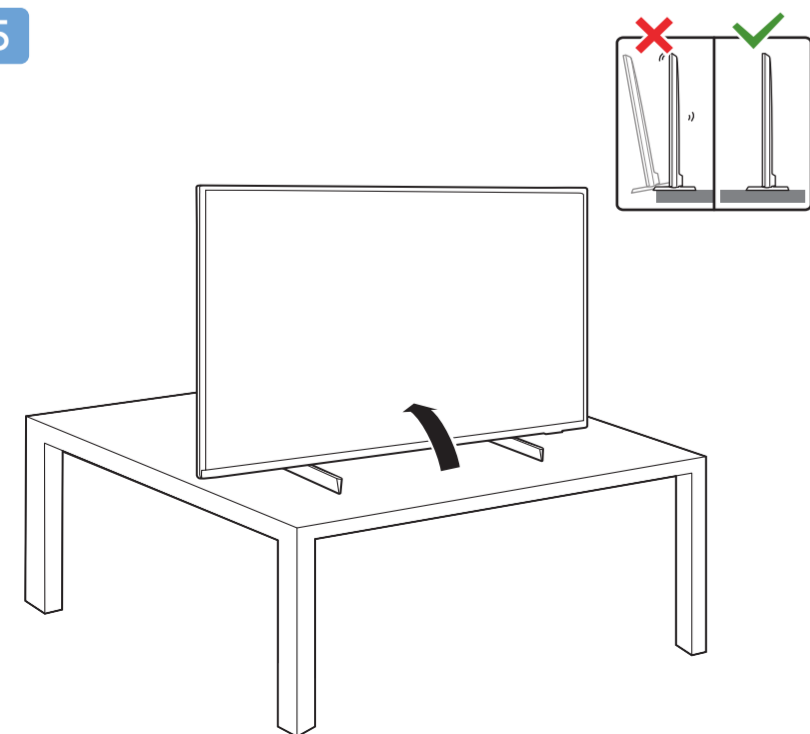
3



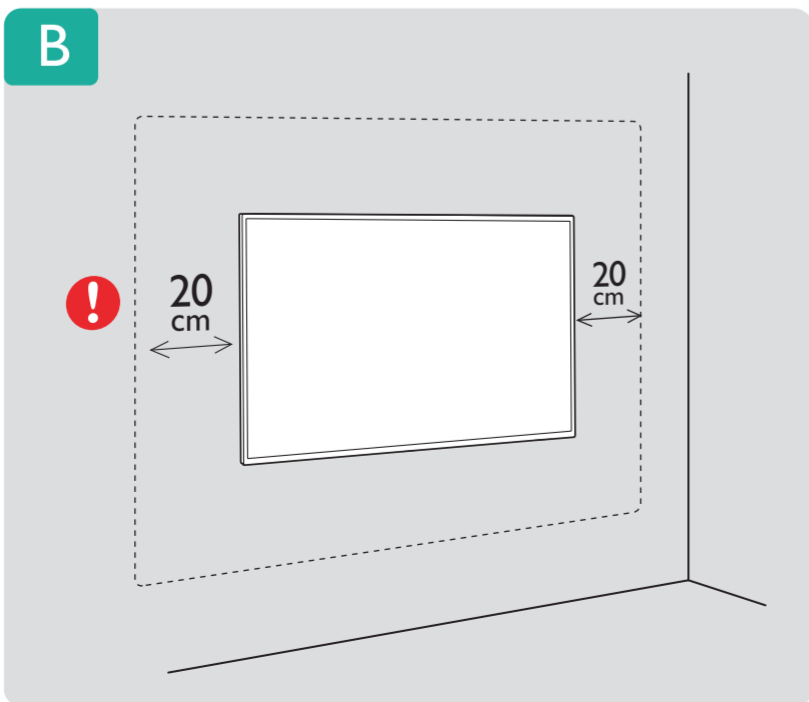
4



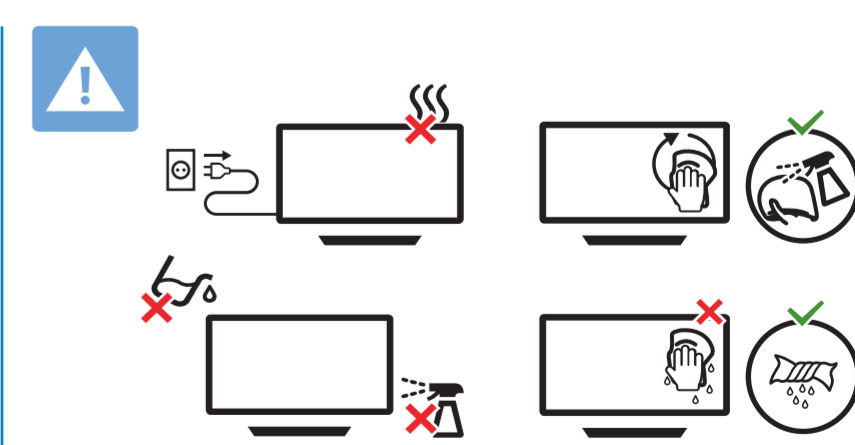
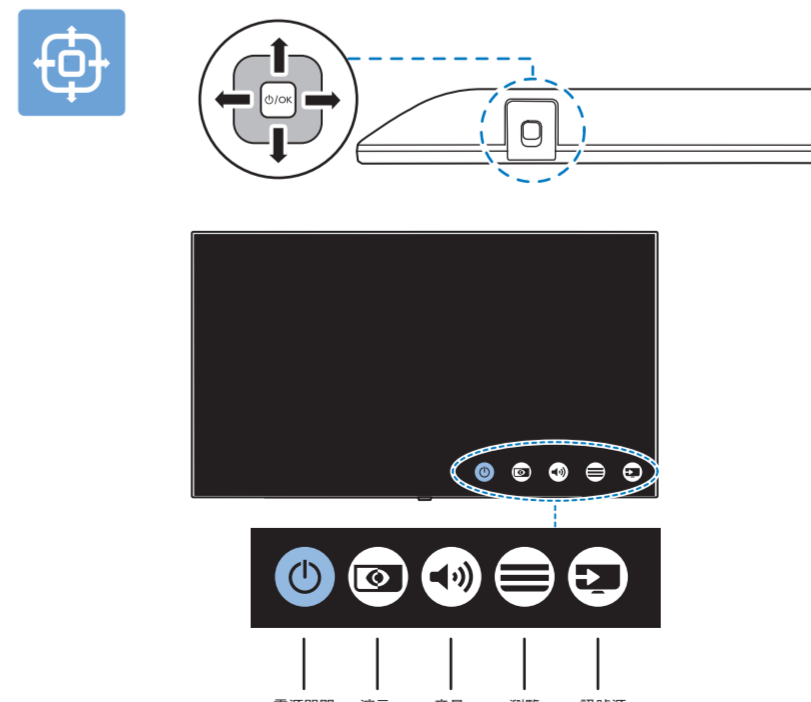
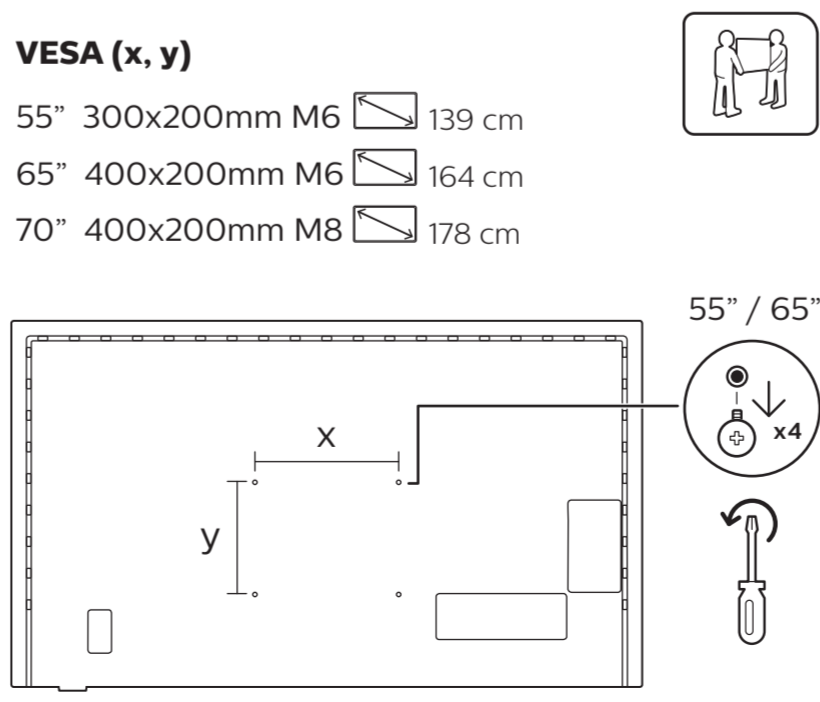
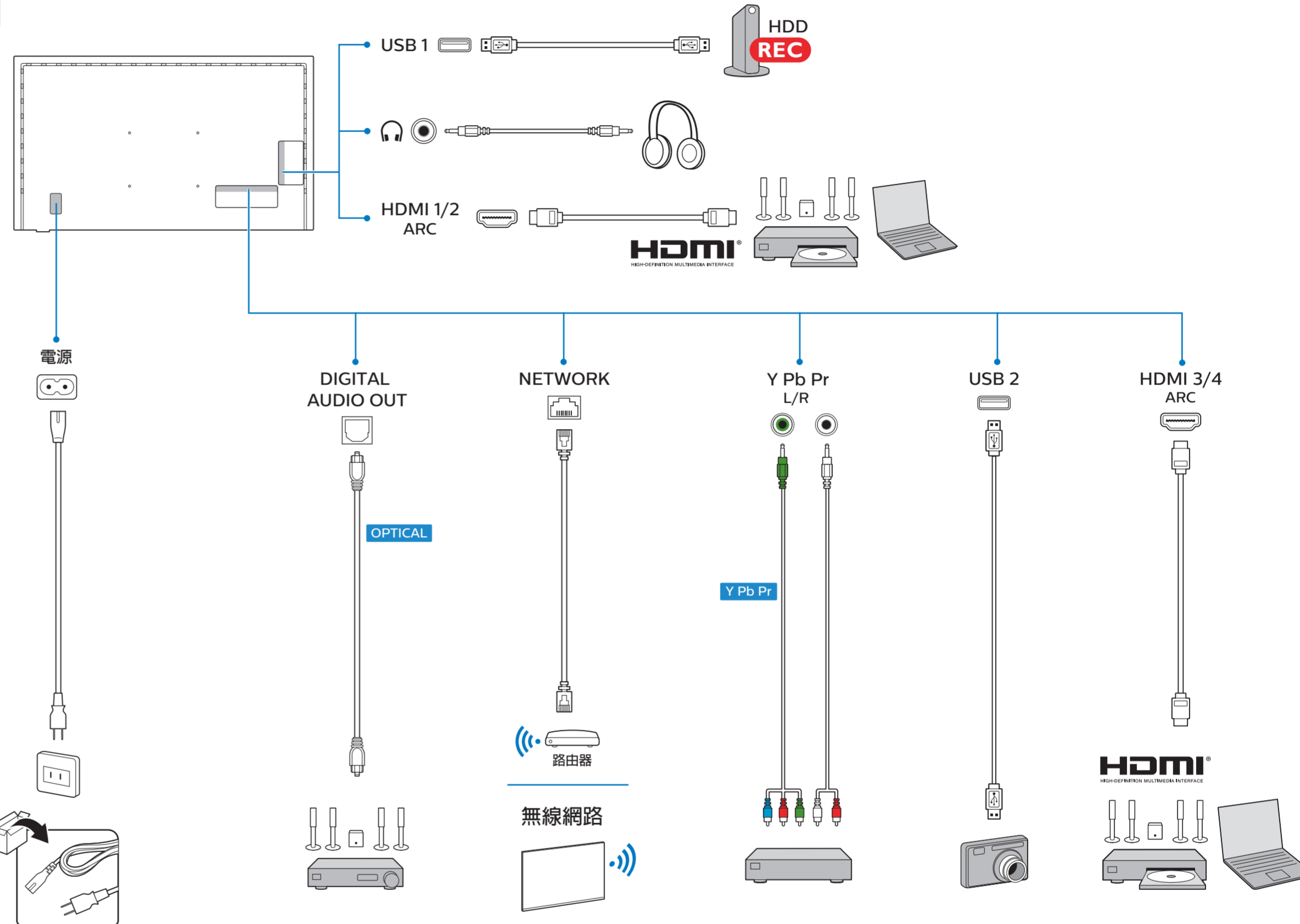
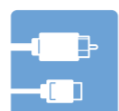
5



B



繁體中文 請閱讀安全說明。



此機種無附上紙本使用手冊，請使用以下網址搜尋後自行下載。

*使用手冊包含限用物質標示說明書。

www.philips.com/TVsupport

