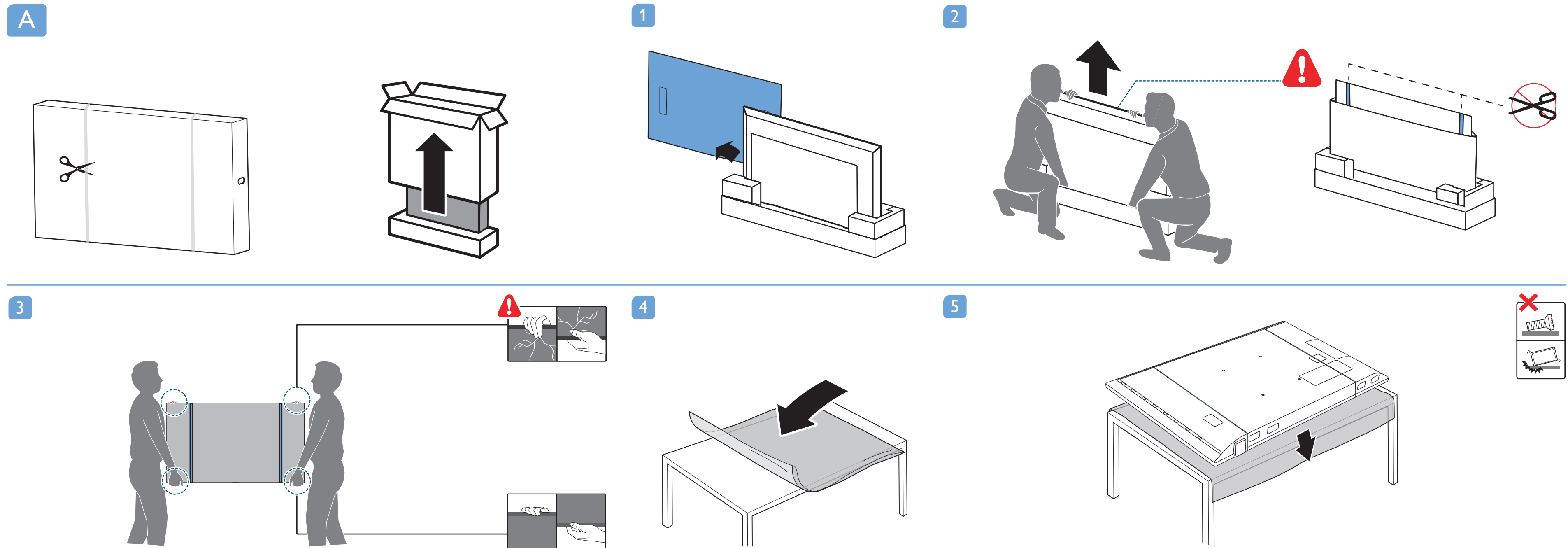
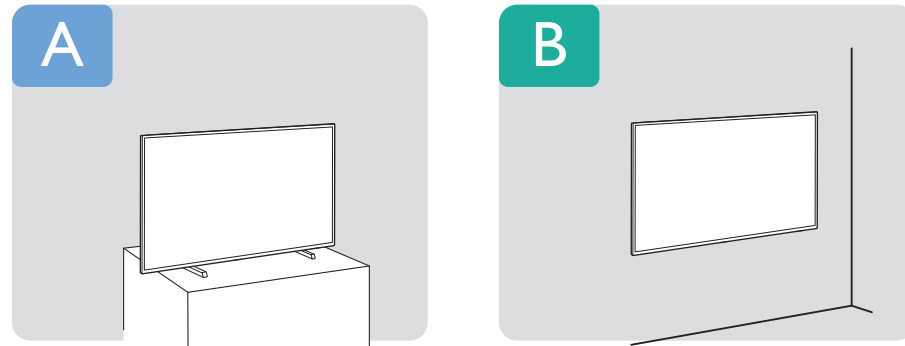
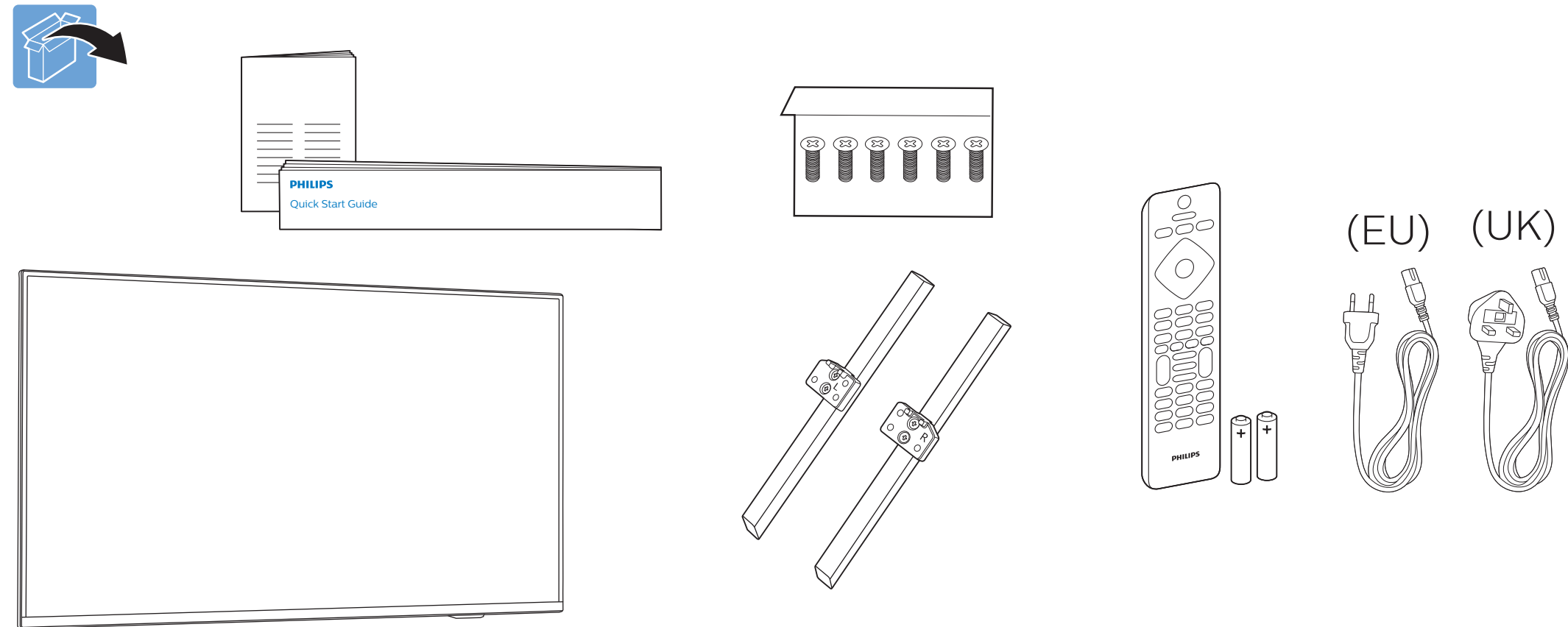
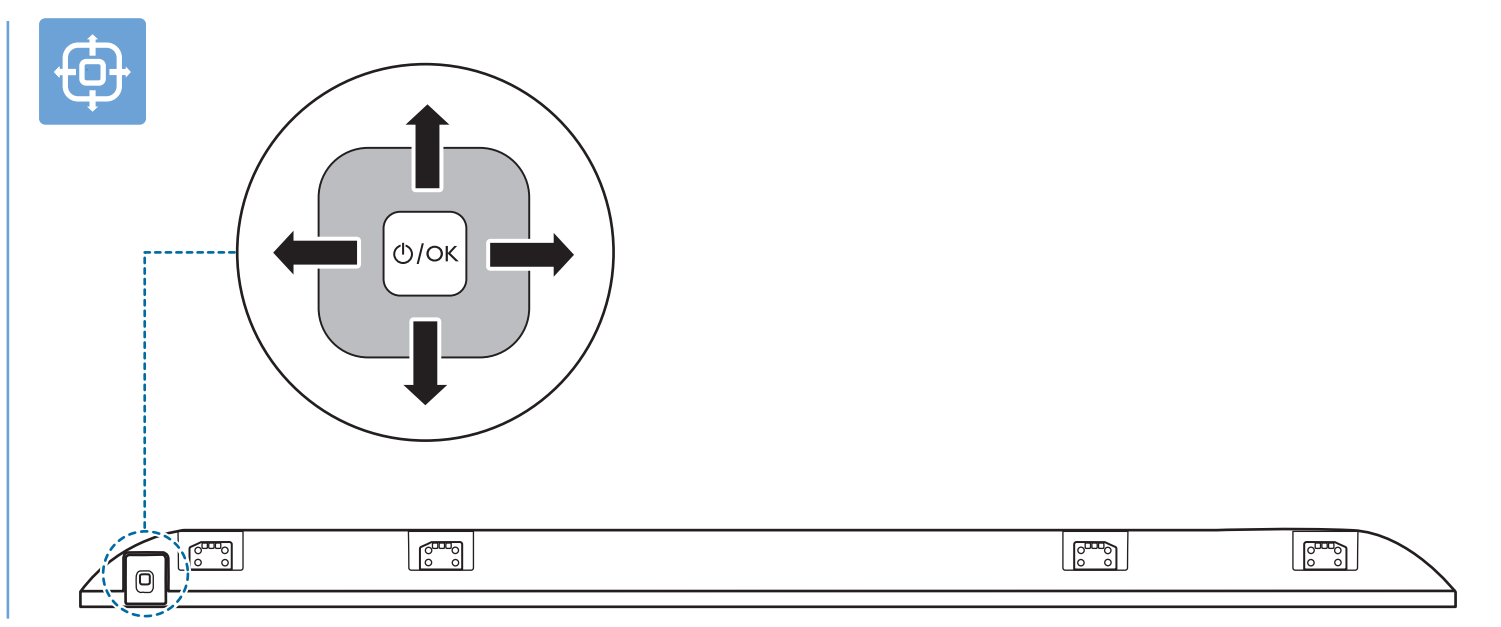
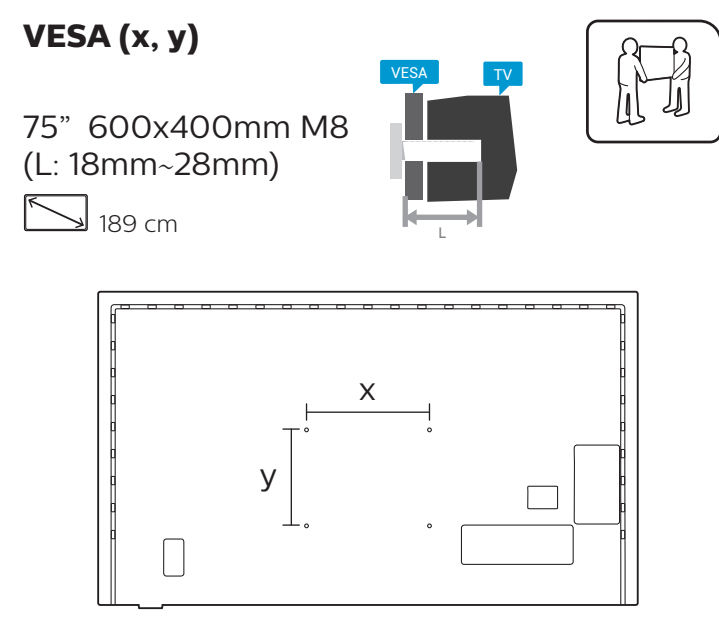
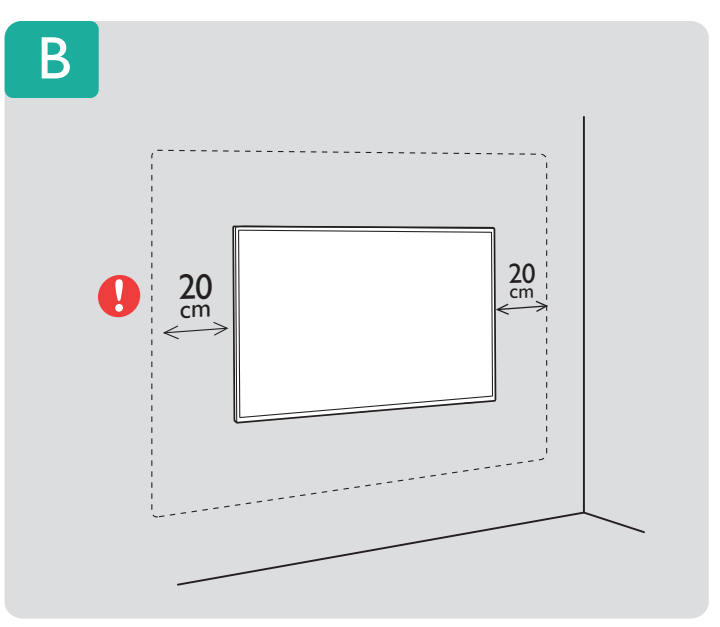
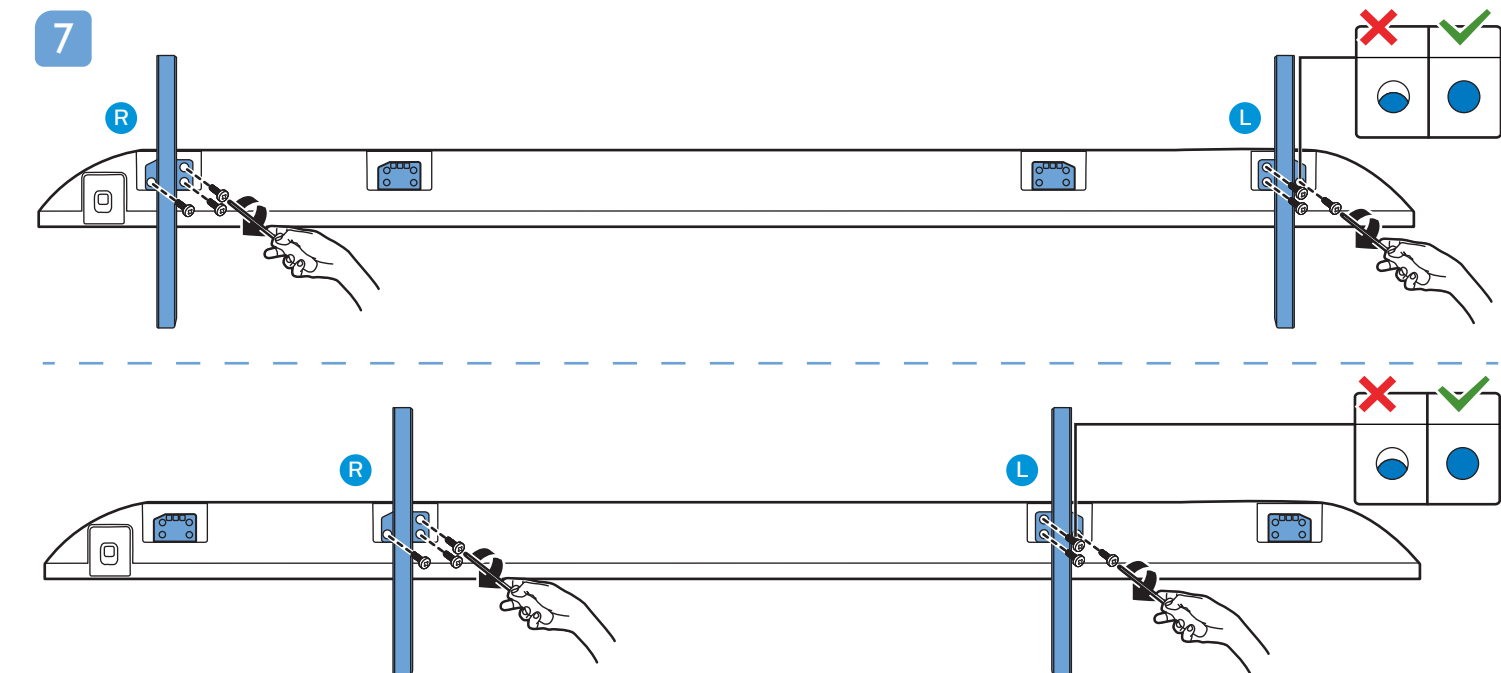
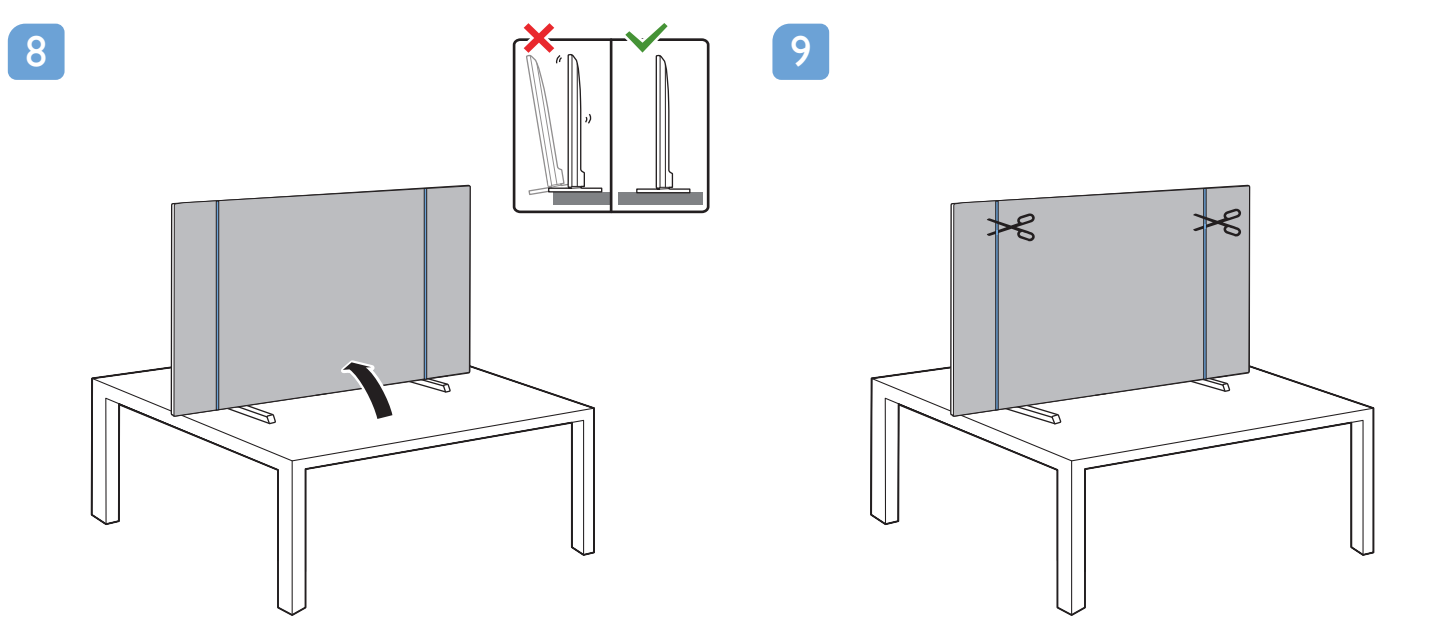
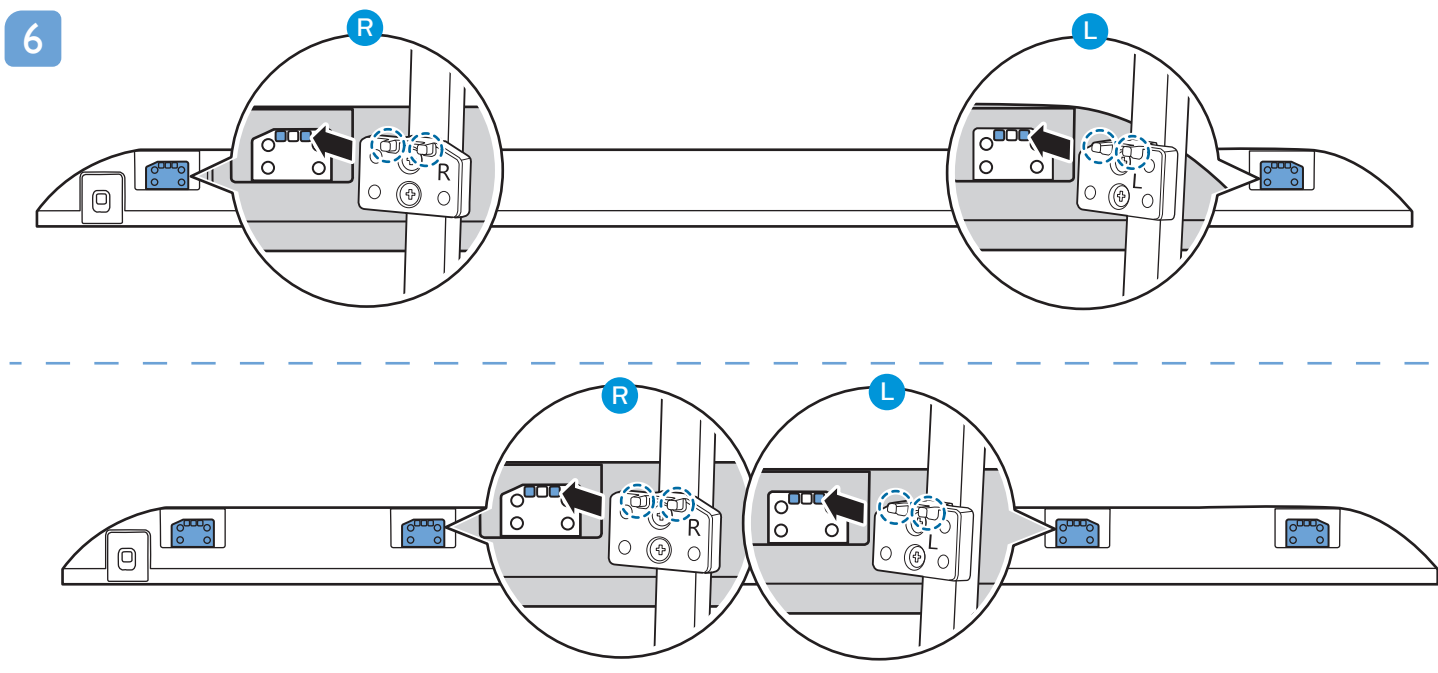


Register your product and get support at [www.philips.com/TVsupport](http://www.philips.com/TVsupport)

# Quick Start Guide





**English**  
Read the safety instructions.

**Български**  
Прочетете инструкциите за безопасност.

**Čeština**  
Přečtěte si bezpečnostní pokyny.

**Dansk**  
Læs sikkerhedsforskrifterne.

**Deutsch**  
Lesen Sie die Sicherheitshinweise.

**Ελληνικά**  
Διαβάστε τις οδηγίες ασφαλείας.

**Eesti**  
Lugege ohutusnõudeid.

**Español**  
Lea las instrucciones de seguridad.

**English**  
Read the safety instructions.

**Български**  
Прочетете инструкциите за безопасност.

**Čeština**  
Přečtěte si bezpečnostní pokyny.

**Dansk**  
Læs sikkerhedsforskrifterne.

**Deutsch**  
Lesen Sie die Sicherheitshinweise.

**Ελληνικά**  
Διαβάστε τις οδηγίες ασφαλείας.

**Eesti**  
Lugege ohutusnõudeid.

**Español**  
Lea las instrucciones de seguridad.

**English**  
Read the safety instructions.

**Български**  
Прочетете инструкциите за безопасност.

**Čeština**  
Přečtěte si bezpečnostní pokyny.

**Dansk**  
Læs sikkerhedsforskrifterne.

**Deutsch**  
Lesen Sie die Sicherheitshinweise.

**Ελληνικά**  
Διαβάστε τις οδηγίες ασφαλείας.

**Eesti**  
Lugege ohutusnõudeid.

**Español**  
Lea las instrucciones de seguridad.

**English**  
Read the safety instructions.

**Български**  
Прочетете инструкциите за безопасност.

**Čeština**  
Přečtěte si bezpečnostní pokyny.

**Dansk**  
Læs sikkerhedsforskrifterne.

**Deutsch**  
Lesen Sie die Sicherheitshinweise.

**Ελληνικά**  
Διαβάστε τις οδηγίες ασφαλείας.

**Eesti**  
Lugege ohutusnõudeid.

**Español**  
Lea las instrucciones de seguridad.

**English**  
Read the safety instructions.

**Български**  
Прочетете инструкциите за безопасност.

**Čeština**  
Přečtěte si bezpečnostní pokyny.

**Dansk**  
Læs sikkerhedsforskrifterne.

**Deutsch**  
Lesen Sie die Sicherheitshinweise.

**Ελληνικά**  
Διαβάστε τις οδηγίες ασφαλείας.

**Eesti**  
Lugege ohutusnõudeid.

**Español**  
Lea las instrucciones de seguridad.

**Français**  
Lisez les consignes de sécurité.

**Italiano**  
Leggere le istruzioni di sicurezza.

**Latviešu**  
Izlasiet drošības norādījumus.

**Lietuvių**  
Perskaitykite saugos instrukcijas.

**Magyar**  
Olvassa el a biztonságási utasításokat.

**Nederlands**  
Lees de veiligheidsvoorschriften.

**Norsk**  
Les sikkerhetsforskriftene.

**Polski**  
Zapoznaj się z instrukcjami bezpieczeństwa.

**Português**  
Leia as instruções de segurança.

**Română**  
Citiți instrucțiunile de siguranță.

**Russкий**  
Читайте инструкции по технике безопасности.

**Срpski**  
Pročitajte bezbednosna uputstva.

**Slovenščina**  
Preberite varnostna navodila.

**Slovaký**  
Prečítajte si bezpečnostné pokyny.

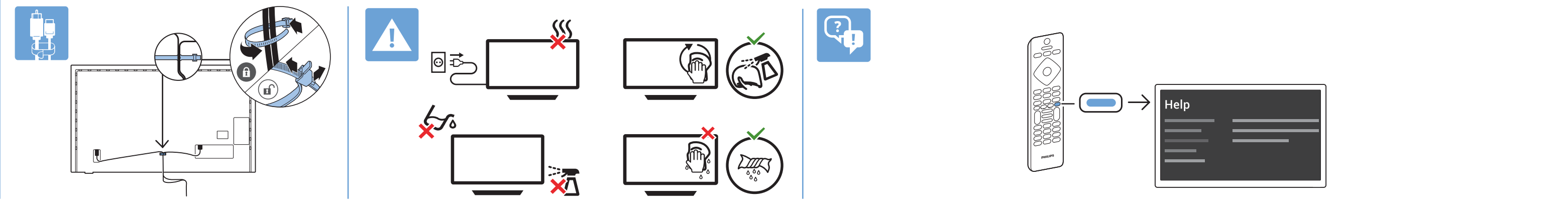
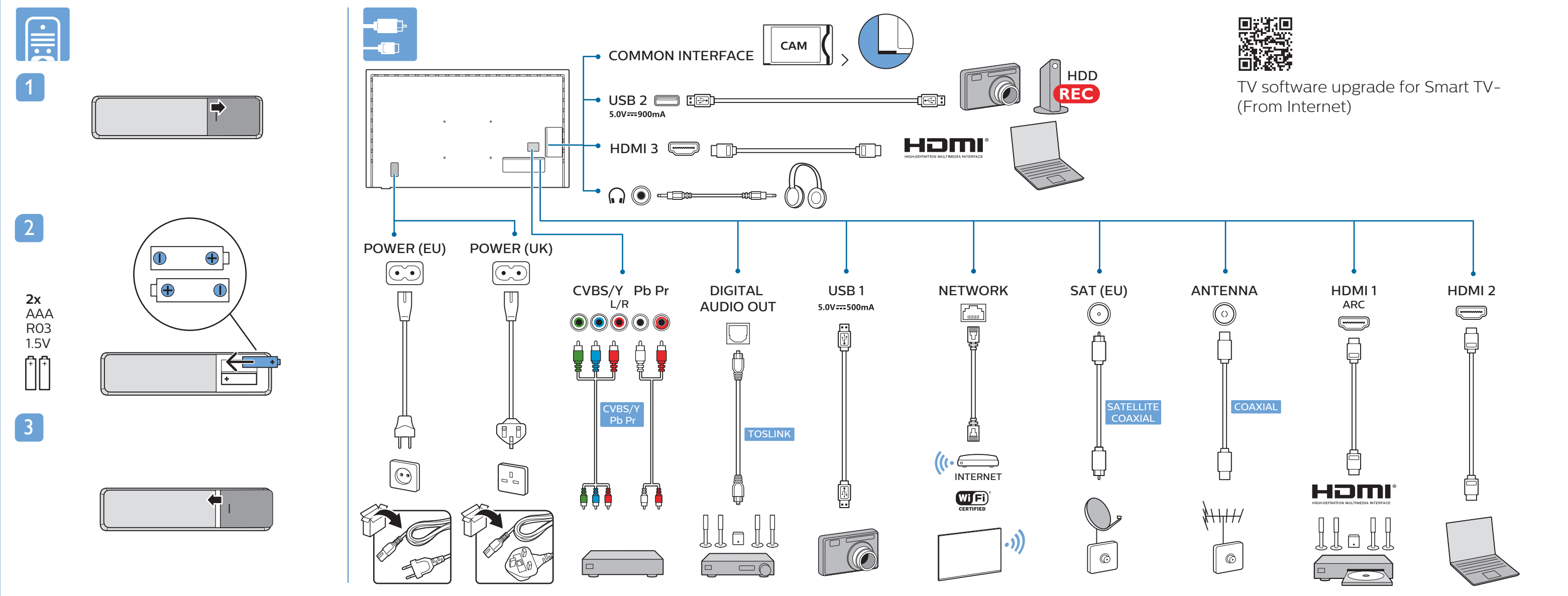
**Suomi**  
Lue turvaohjeet.

**Svenska**  
Läs säkerhetsinstruktionerna.

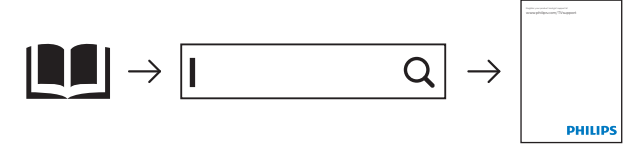
**ไทย**  
โปรดอ่านคำแนะนำด้านความปลอดภัย

**العربية**  
اقرأ تعليمات السلامة

**Українська**  
Читайте інструкції з техніки безпеки.



www.philips.com/TVsupport



TV software upgrade for Smart TV-  
(From Internet)