

請至以下網址註冊產品  
[www.philips.com/welcome](http://www.philips.com/welcome)

LED 背光源顯示器  
5250 series

# 快速安裝指南

**PHILIPS**

— |

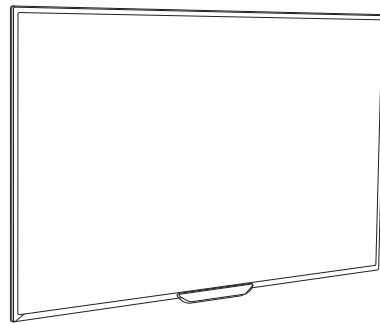
| —

— |

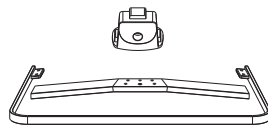
| —

包裝盒內物品說明  
(39")

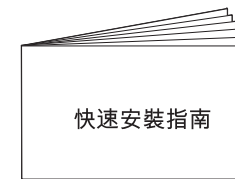
顯示器



顯示器底座



底座螺絲X9



快速安裝指南

快速安裝指南

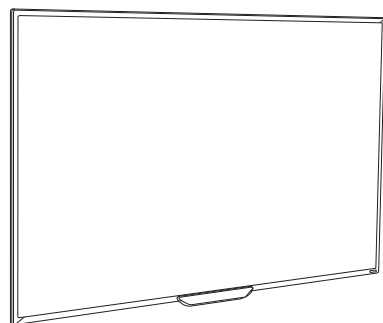


保固卡

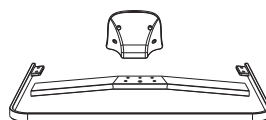
保固卡

(48")

顯示器



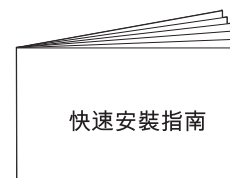
顯示器底座



底座螺絲X12



快速安裝指南



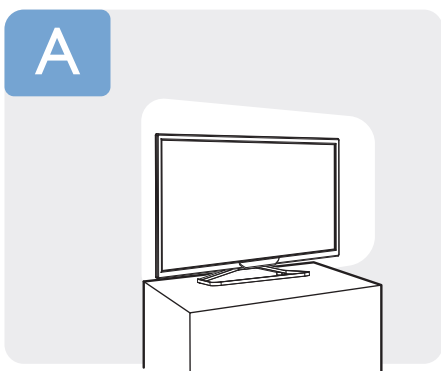
快速安裝指南

保固卡

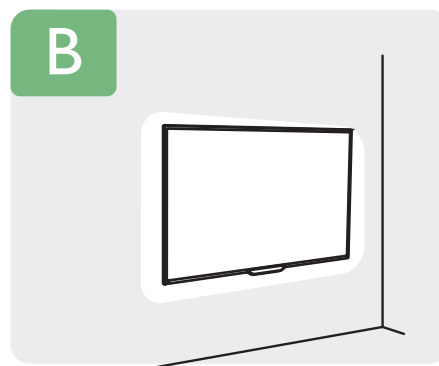


保固卡

## 安裝方式

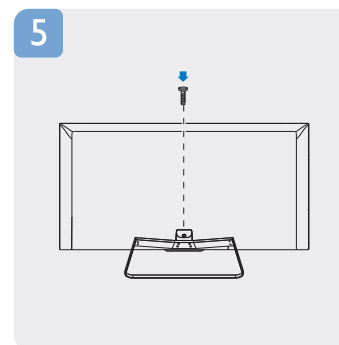
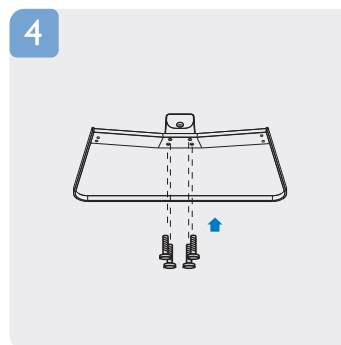
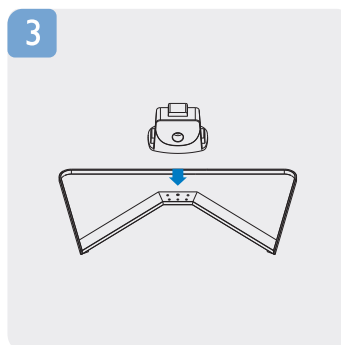
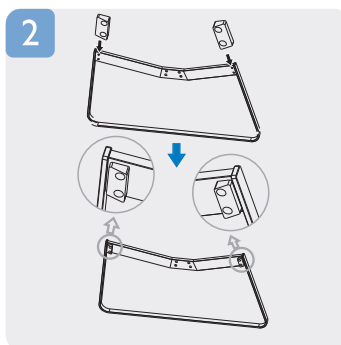
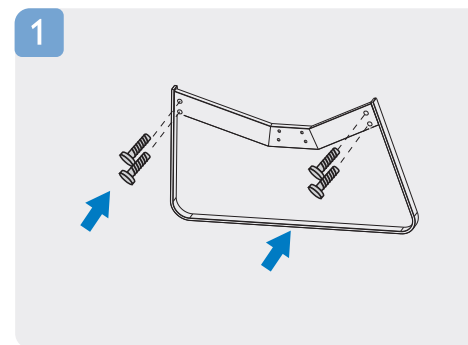
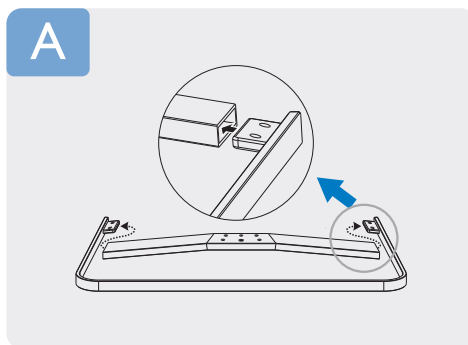
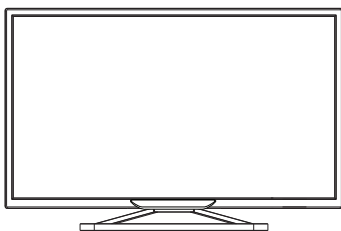


或

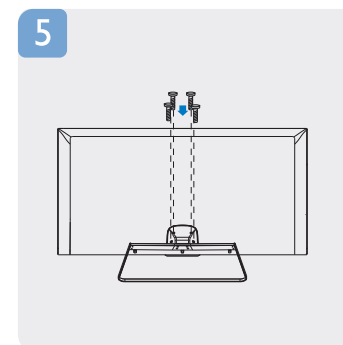
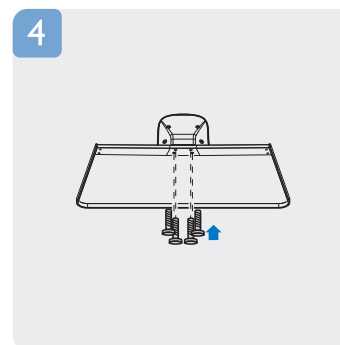
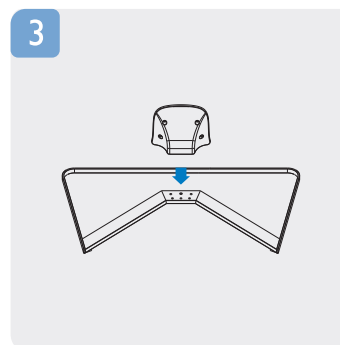
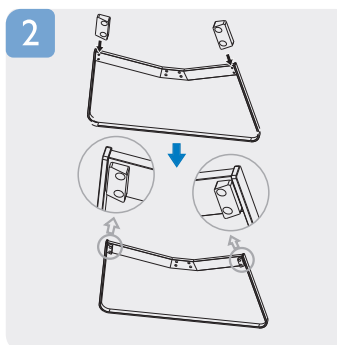
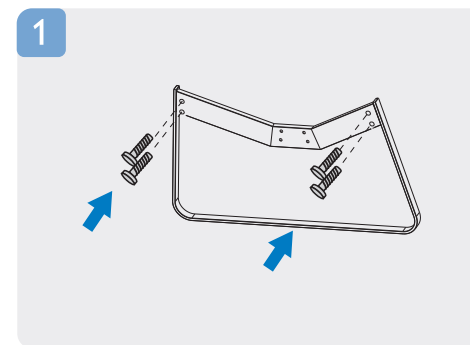
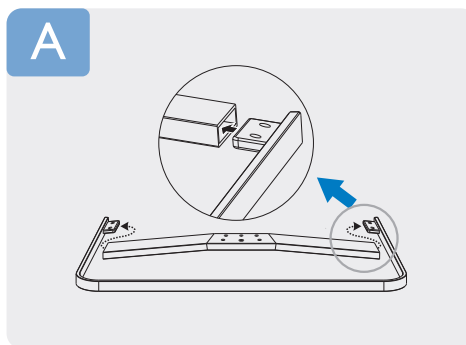
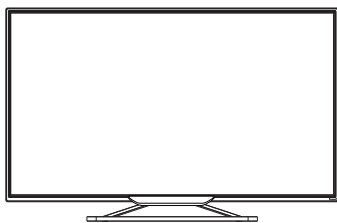


使用產品前，請詳細閱讀所有  
隨附的安全使用說明

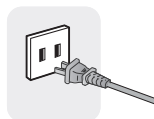
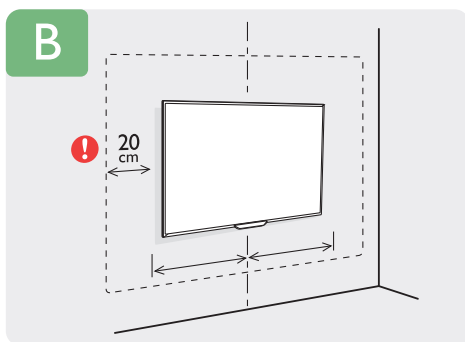
# 底座式安裝 (39")



# 底座式安裝 (48")



## 壁掛式安裝

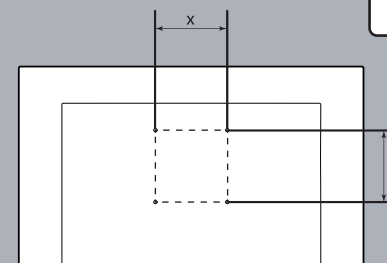


要進行壁掛式安裝，請購買符合以下孔位距離的壁掛架

VESA (x,y)

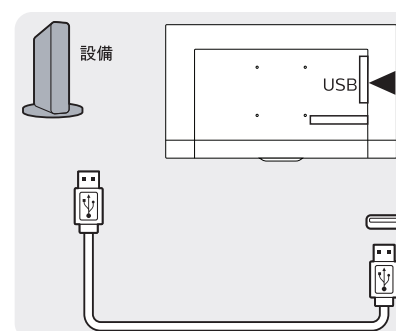
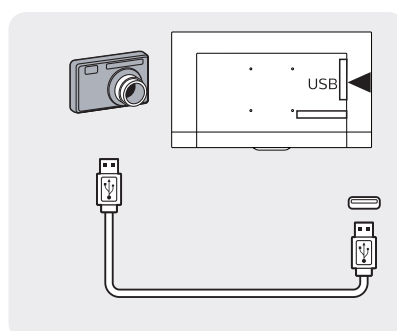
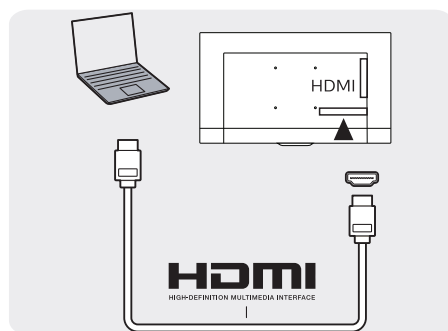
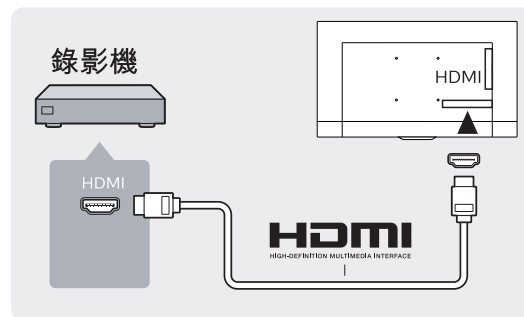
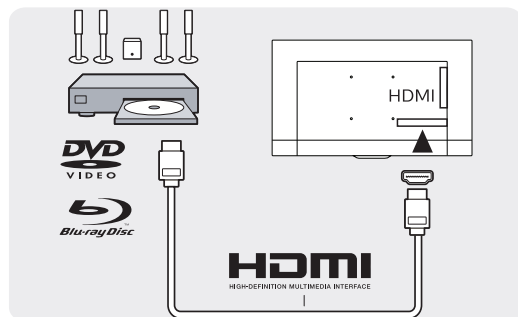
39" 200x200 M6

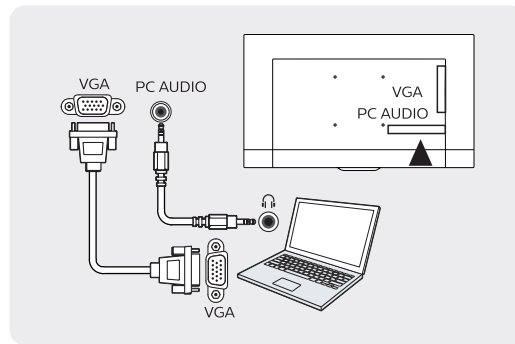
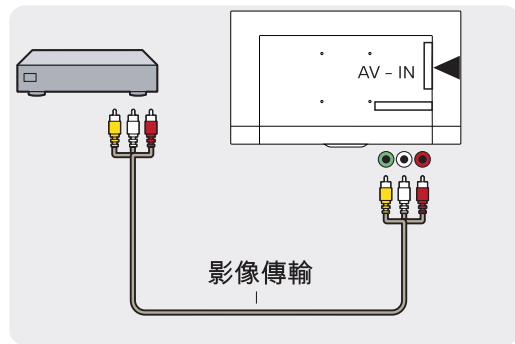
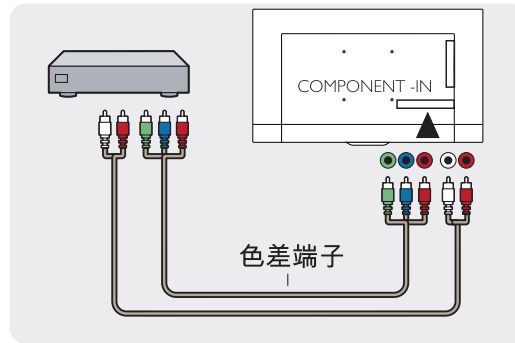
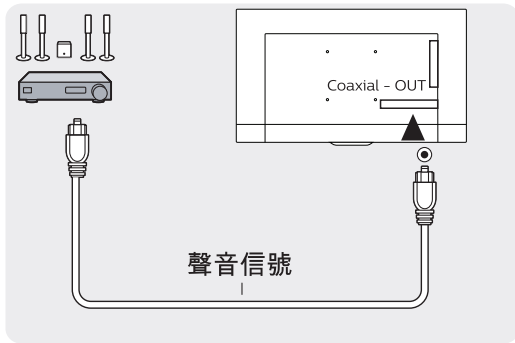
48" 300x300 M6



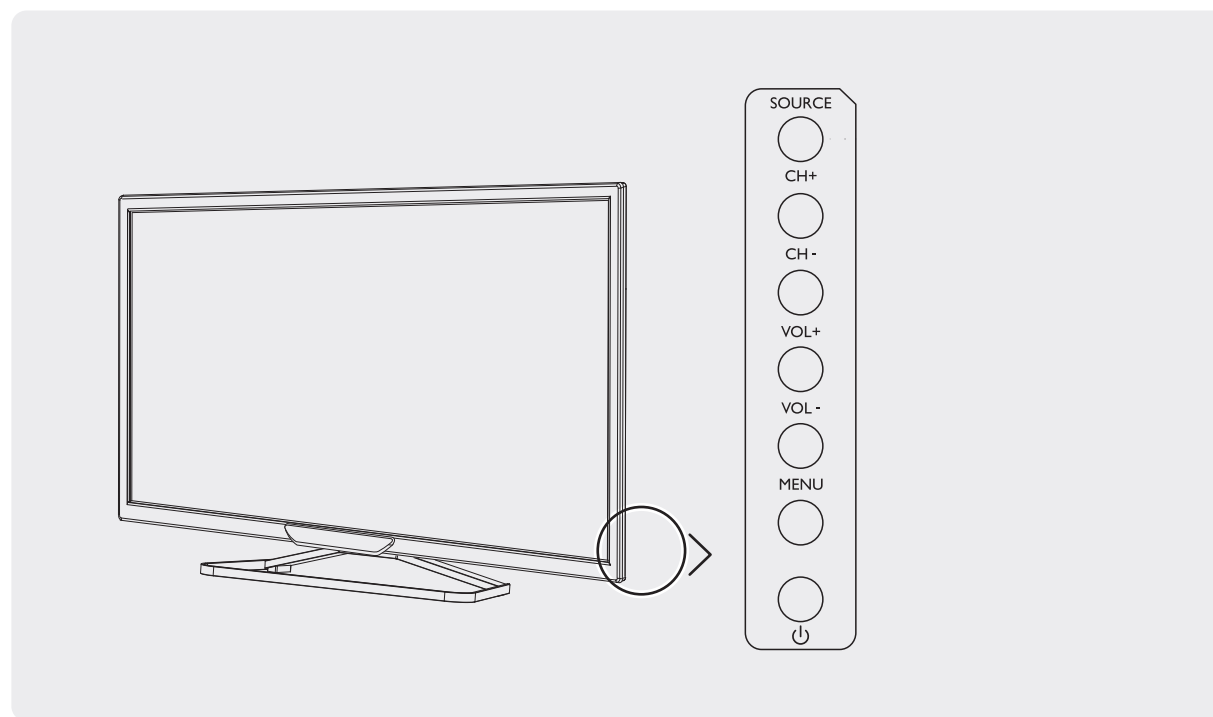


## 連接傳輸介面方式

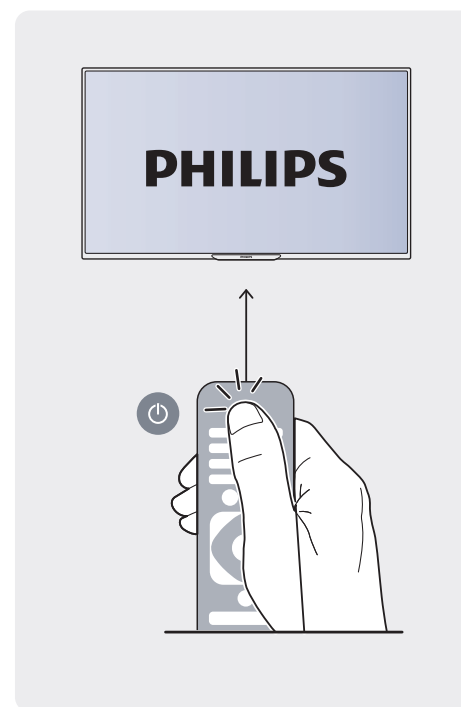
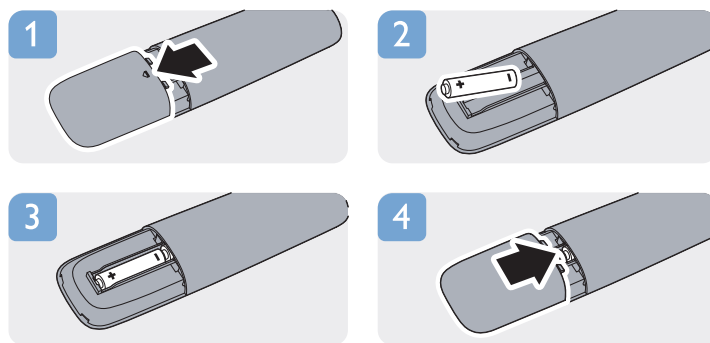




## 顯示器控制鍵



## 遙控器使用方式



欲取得更多產品的相關內容及協助，請至以下網站



[philips.com/support](https://philips.com/support)





所有註冊和未註冊的商標是其各自所有者的財產。  
規格如有變更，恕不另行通知。  
Philips和Philips盾牌圖形是皇家飛利浦股份有限公司的註冊商標。  
其使用需遵循皇家飛利浦股份有限公司的許可。

2014 © TP Vision Europe B.V. All rights reserved.

[www.philips.com](http://www.philips.com)