

Register your products and get support at  
[www.philips.com/welcome](http://www.philips.com/welcome)

42PUN5800/61  
49PUN5800/61

# Quick start guide

**PHILIPS**



**English** Before using your product, read all accompanying safety information.  
(The relevant parameters of instructions are variable, without prior notice, if there is any discrepancy, please in accordance with actual object.)

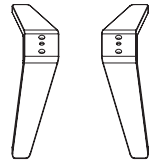
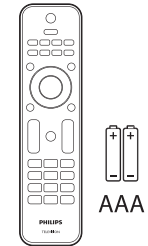
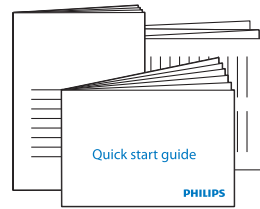
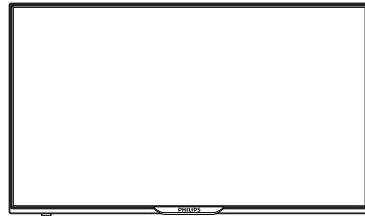
**한국어** 제품을 사용하기 전에 안전에 관련된 모든 자료를 읽어 보십시오.  
(관련된 매개 변수가 사전에 통보 없이 변경될 수 있습니다. 만약 차이가 있다면 실물을 참고하십시오.)



English What's in the box

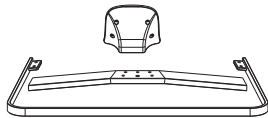
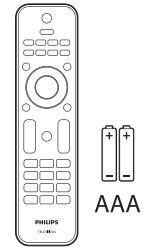
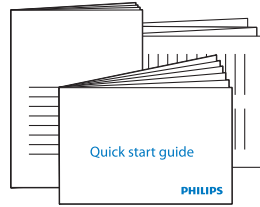
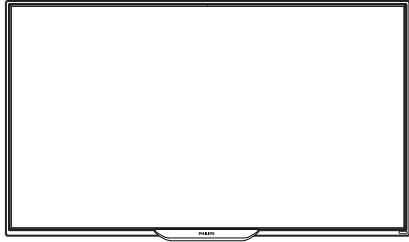
한국어 박스내용물

(42")



(4pc)

(49")



(12pc)

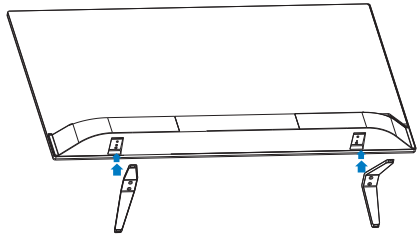
1



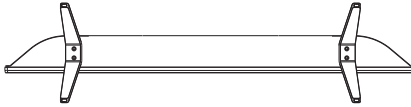
English Mount the stand

한국어 받침대 설치

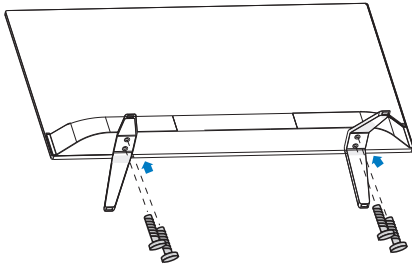
(42")  
1

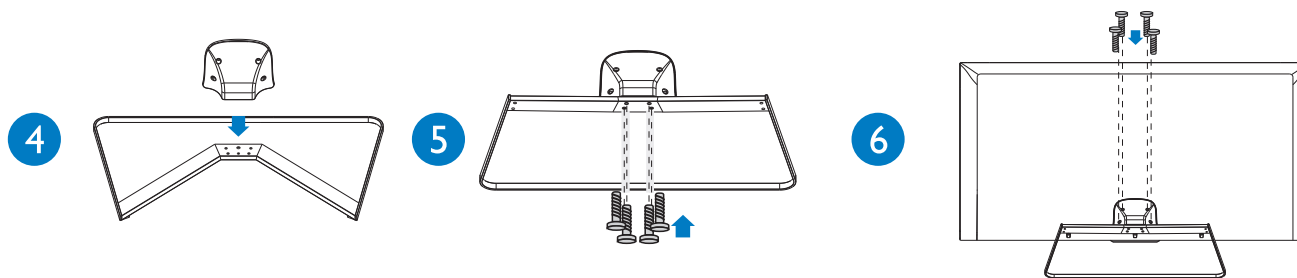
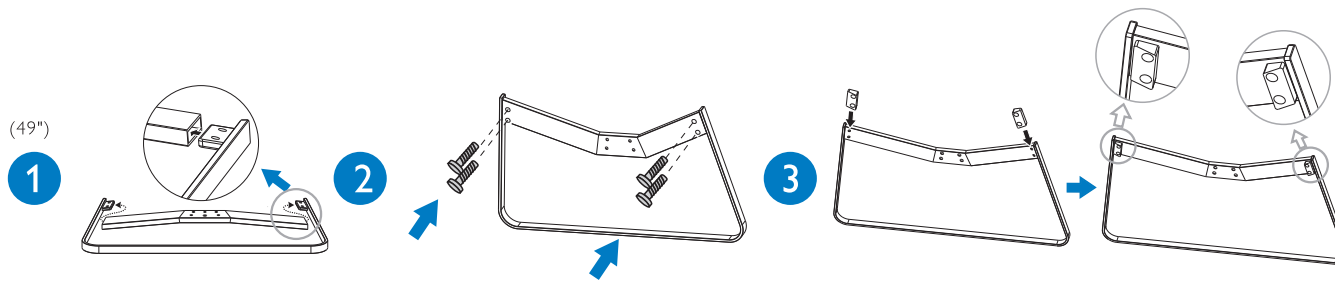


2



3



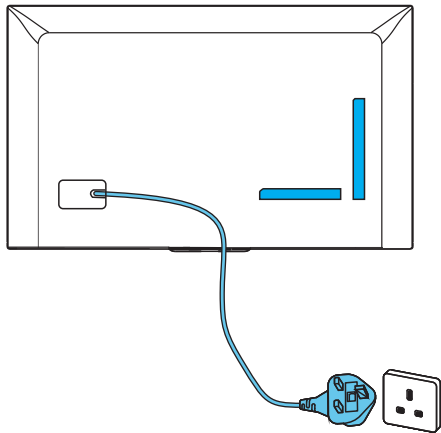


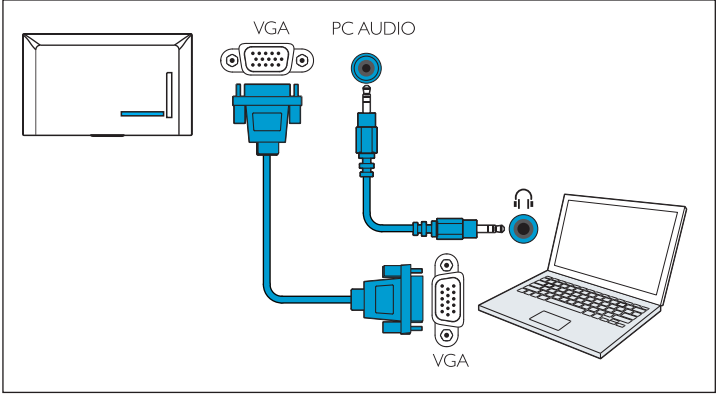
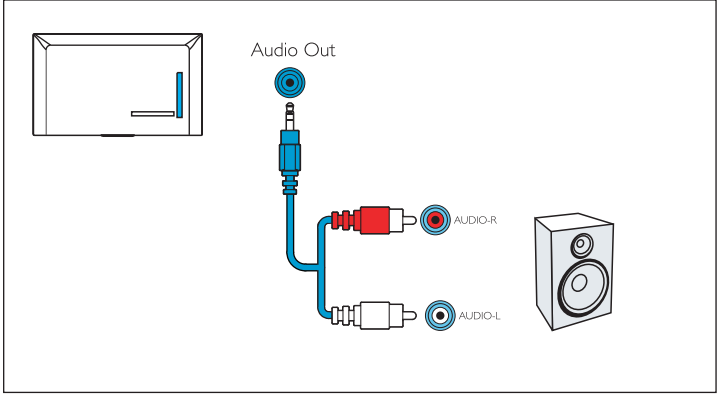
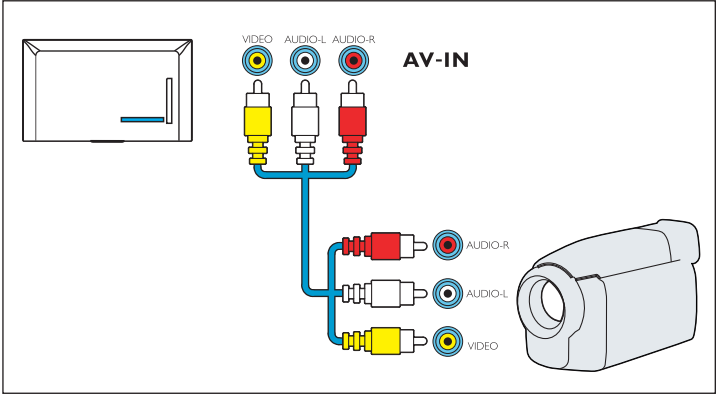
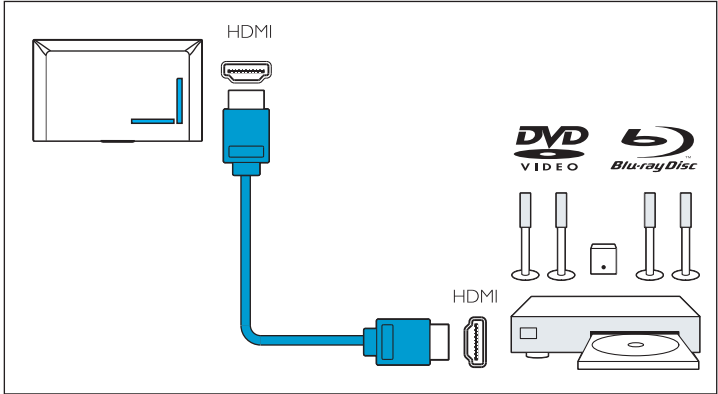
# 2

English Connect

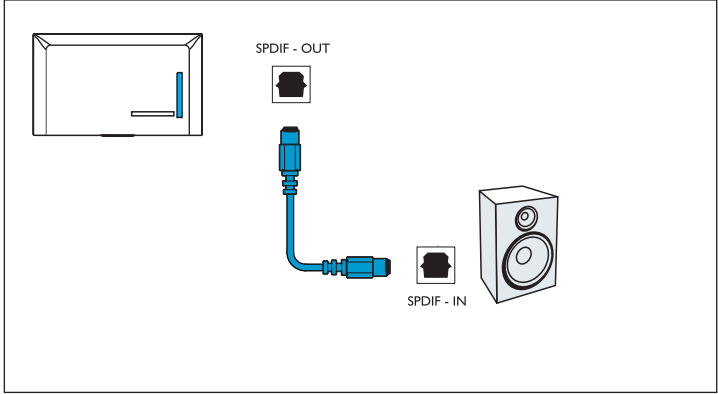
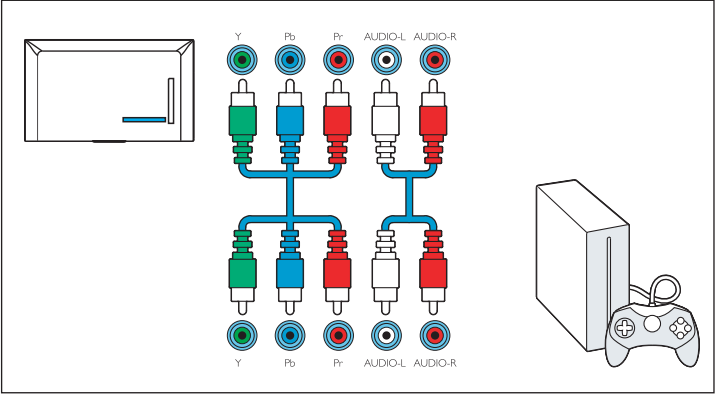
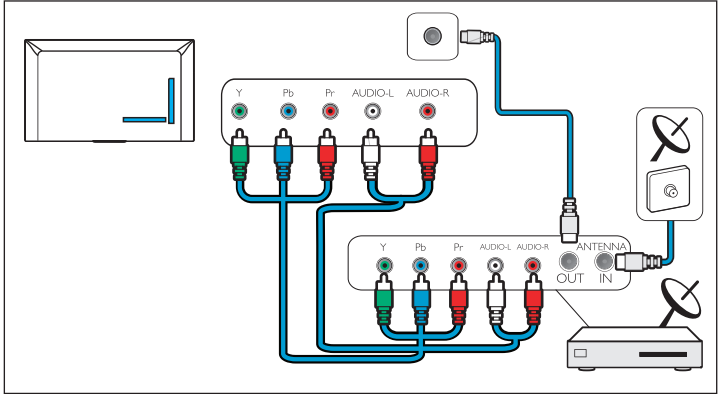
한국어 연결

(42"/49")



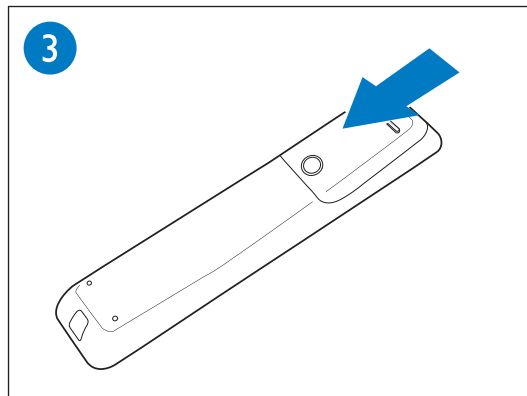
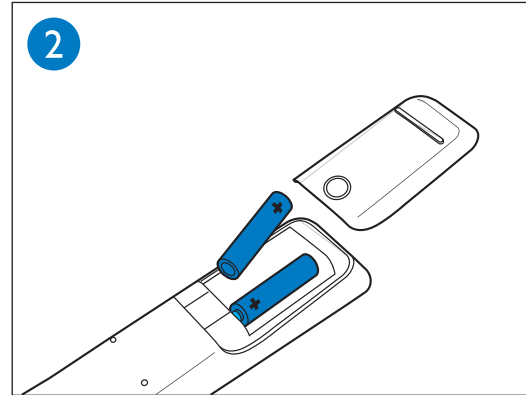
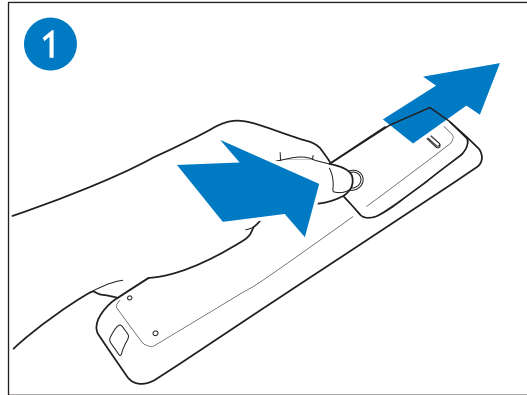






# 3

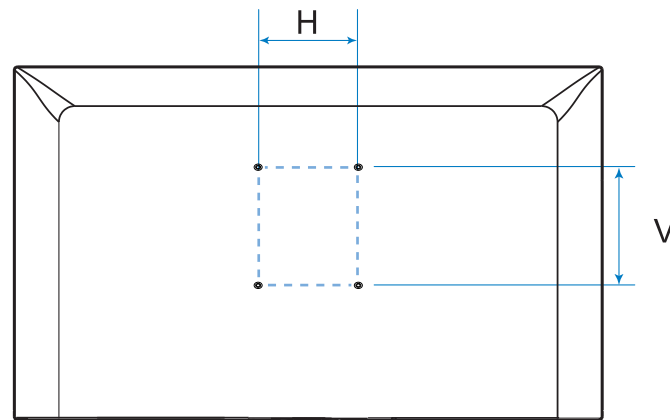
English Insert batteries  
한국어 배터리 삽입





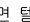
English To wall mount, purchase a suitable bracket.  
한국어 벽에 설치하려면 적합한 받침대를 구입하십시오.

TV	H	V
107 cm / 42"	200mm	300 mm
124 cm / 49"	200mm	300 mm

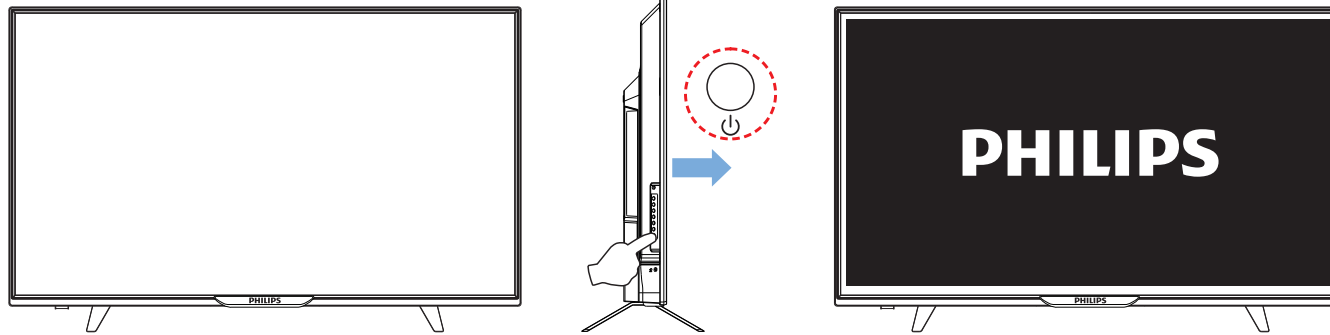


# 4

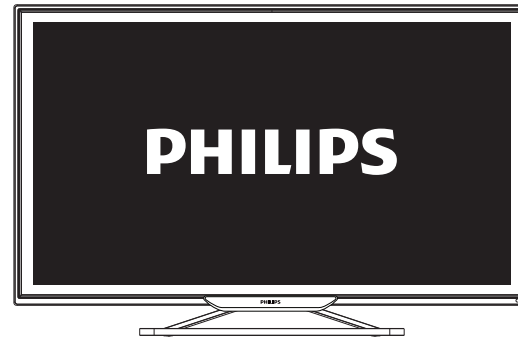
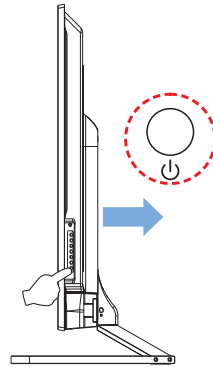
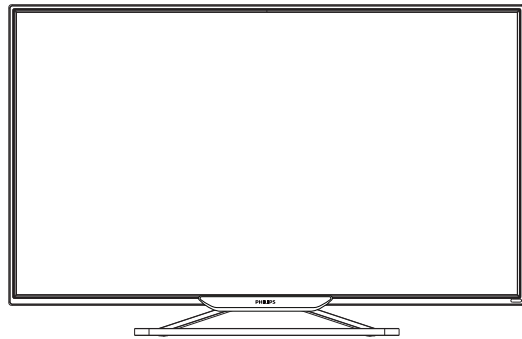
**English** Press the  key on the side panel of the TV or on the remote control to turn on the TV.

**한국어** 텔레비전을 켜려고 하면 텔레비전의 패널옆에 있는  키를 누르거나 리모콘에서 전원 버튼을 누르십시오.

(42")



(49")





**English** Please refer to the User's Manual and the Philips support website for more operating instructions.

**한국어** 더 많은 지침들은 사용자 매뉴얼과 Philips 지원 웹 사이트에서 조회하십시오.





All registered and unregistered trademarks are property of their respective owners. Specifications are subject to change without notice. Philips and the Philips' shield emblem are trademarks of Koninklijke Philips N.V. and are used under license from Koninklijke Philips N.V.  
2015 © TPVision Europe B.V. All rights reserved.  
[philips.com](http://philips.com)

