

Register your products and get support at
www.philips.com/welcome

5800 Series
43PFT5853S/70

Quick start guide

Dirakit oleh:
PT.Tridharma Kencana
JL. Raya Serang Km 12, No. 66
Kel. Cisait, Kec. Kragilan
Serang-Banten
Indonesia

No Pendaftaran Petunjuk Penggunaan
dan Kartu Garansi:

PHILIPS



English

Before using your product, read all accompanying safety information.

(The relevant parameters of instructions are variable, without prior notice, if there is any discrepancy, please in accordance with actual object.)

Bahasa Indonesia

Sebelum menggunakan produk, harap baca semua informasi keselamatan yang disertakan.

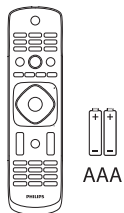
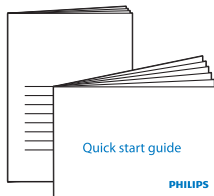
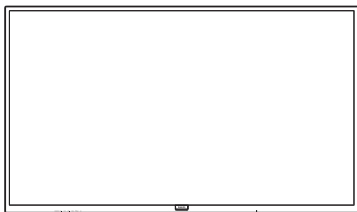
(Parameter yang relevan dari instruksi bisa bervariasi tanpa pemberitahuan lebih dulu, jika ada perbedaan, harap menuruti obyek yang sebenarnya.)



English What's in the box

Bahasa Indonesia Apa yang ada di dalam kotak kemasan

(43")



(4 pcs)



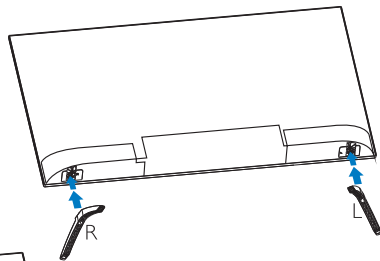
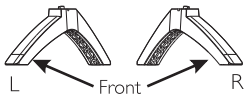
1



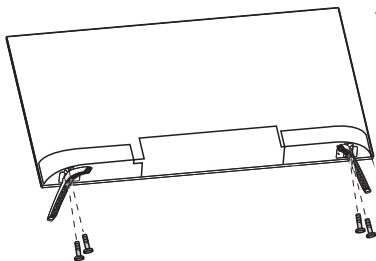
English Mount the stand
Bahasa Indonesia Pasang dukungan

(43")

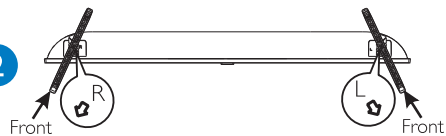
1



3



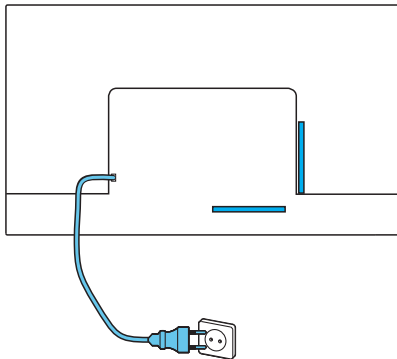
2

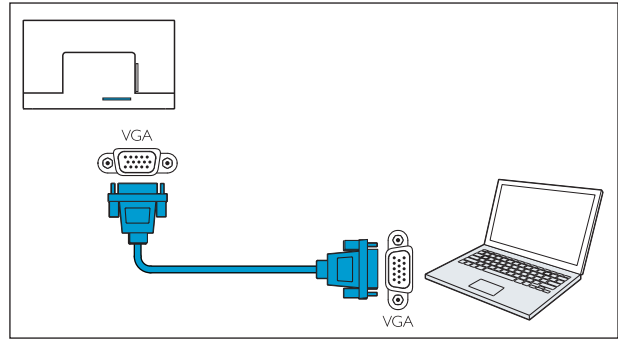
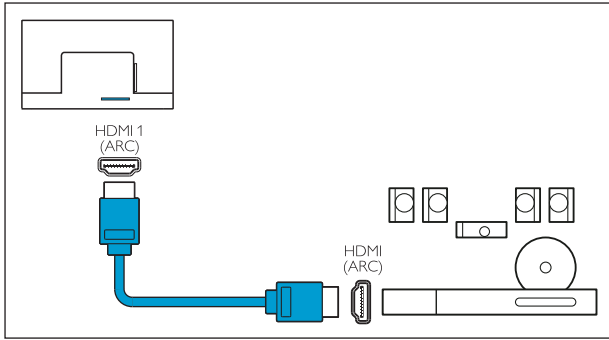
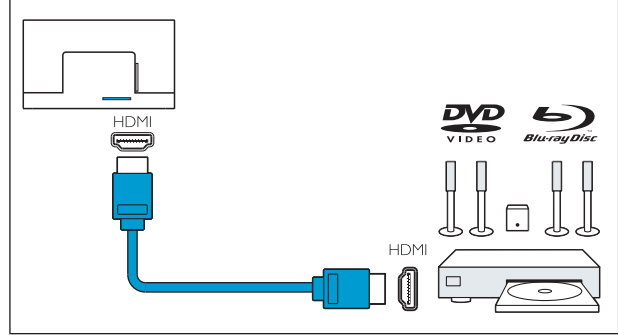
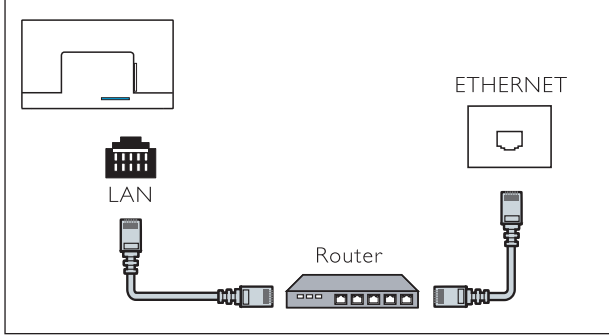


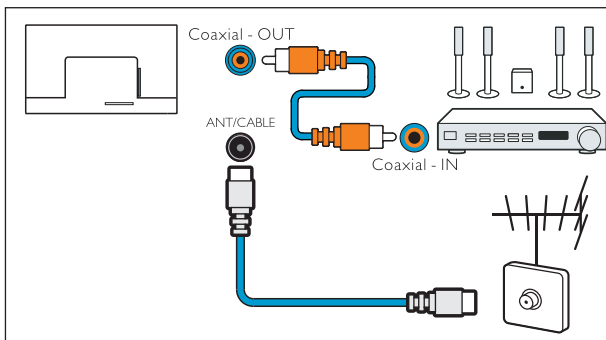
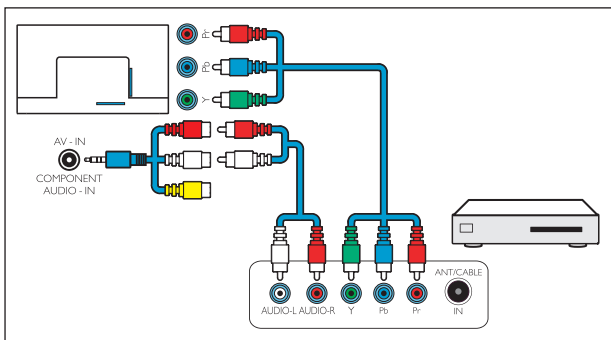
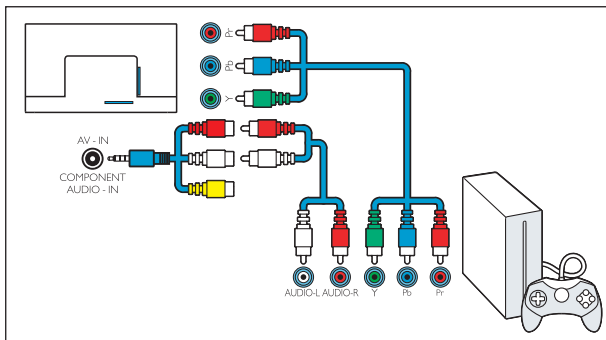
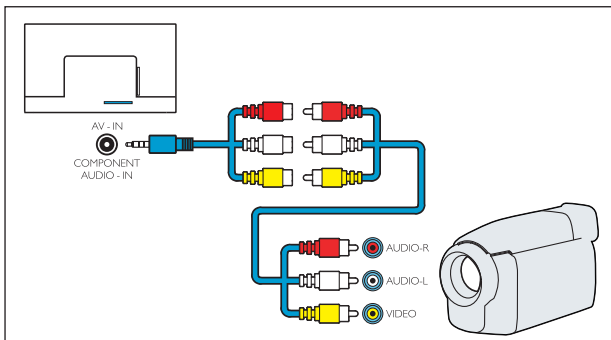
2

English Connect
Bahasa Indonesia Hubungkan

(43")

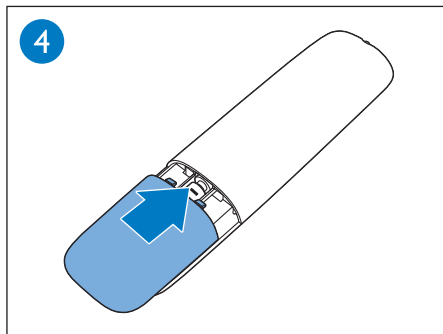
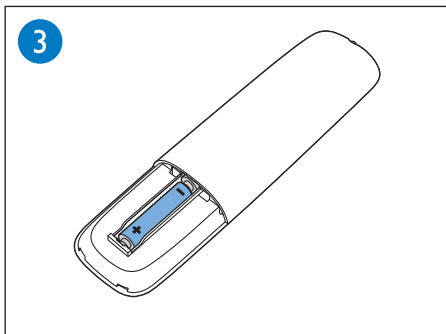
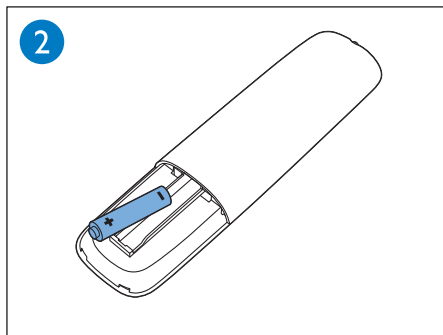
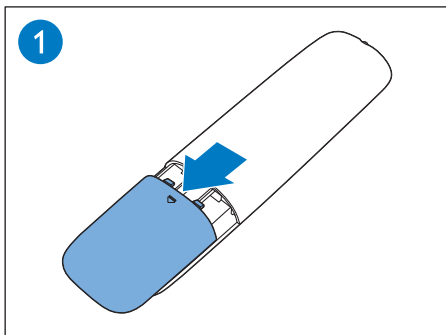






3

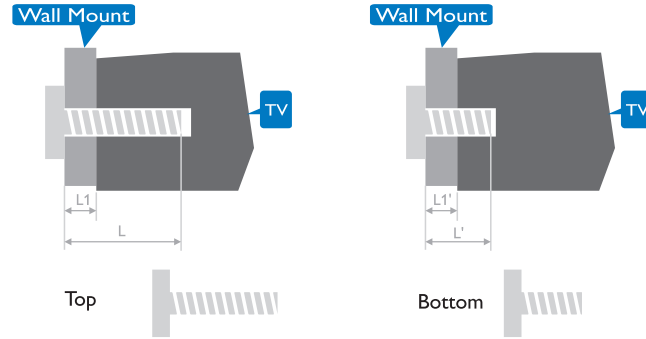
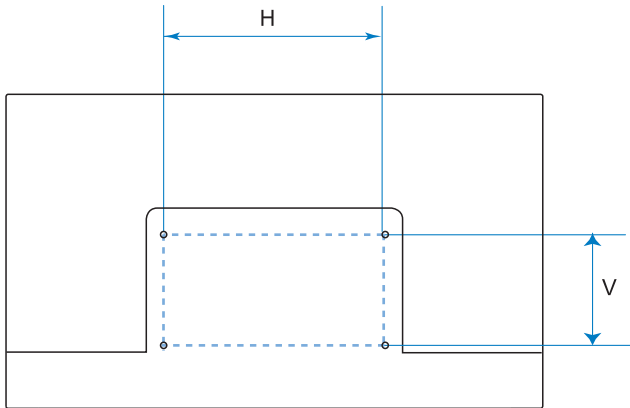
English Insert batteries
Bahasa Indonesia Masukkan baterai





English To wall mount, purchase a suitable bracket.

Bahasa Indonesia Untuk pemasangan di dinding, belilah braket yang sesuai.



L1=Wall Mount thickness

L1'=Wall Mount thickness

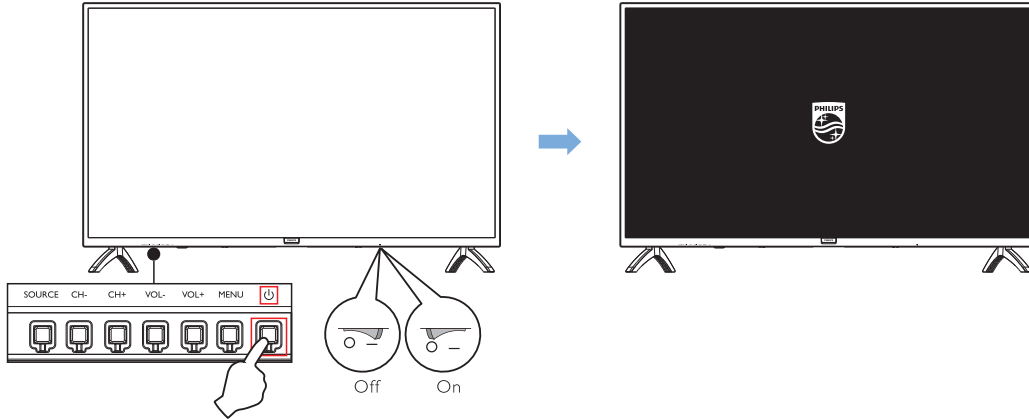
TV	H	V	Required Mounting Screws (Recommended screw length)
108 cm / 43"	400 mm	200 mm	Top: 2 x M6 (L = 23+L1)mm Bottom: 2 x M6 (L' = 6+L1')mm

4

English Press the  key on the side panel of the TV or on the remote control to turn on the TV.

Bahasa Indonesia Tekan tombol  di panel samping TV atau di remote control untuk menghidupkan TV.

(43")





English Please refer to the User's Manual and the Philips support website for more operating instructions.

Bahasa Indonesia Silakan lihat Panduan Pengguna dan situs web dukungan Philips untuk mendapatkan petunjuk pengoperasian selengkapnya





All registered and unregistered trademarks are property of their respective owners. Specifications are subject to change without notice. Philips and the Philips' shield emblem are trademarks of Koninklijke Philips N.V. and are used under license from Koninklijke Philips N.V.

2018 © TPVision Europe B.V. All rights reserved.
philips.com

