



## فترة استخدام الحماية البيئية

يشير هذا الرمز الموجود على المنتج نفسه إلى أن فترة استخدام الحماية البيئية هي 10 سنوات. تشير فترة استخدام الحماية البيئية لمنتجات المعلومات الكهربائية إلى الفترة الزمنية التي لن تتسرب فيها المواد أو العناصر السامة والخطرة الموجودة داخل المنتج أو تتلف فجأة، كما أن مستخدميه مثل هذه المنتجات لن يتسببوا في أي تلوث بيئي خطر أو ضرر

خطر للإنسان والممتلكات.

خلال فترة استخدام الحماية البيئية، الرجاء استخدام هذا المنتج وفقاً للتعليمات الواردة في دليل المستخدم هذا.

لا تغط فترة استخدام الحماية البيئية الأجزاء القابلة للاستهلاك: البطارية.

## الوصف الدلالي للنظم الإدارية لإعادة تدوير المنتجات الإلكترونية والكهربائية بالنفايات

للعناية بالأرض وحمايتها بشكل أفضل، الرجاء الالتزام بالقوانين المحلية والمعمول بها فيما يتعلق بإدارة إعادة تدوير المنتجات الإلكترونية والكهربائية بالنفايات عند عدم حاجة المستخدم لها أو عند بلوغ المنتج نهاية فترة حياته الافتراضية.

## المحتويات

2	تنبيه	1
3	هام	2
5	التلفاز الخاص بك	3
5	لوحة التحكم	
5	وحدة التحكم عن بعد	
6	استخدام وحدة التحكم عن بعد	
7	4 استخدام التلفاز	
7	تشغيل التلفاز أو إيقاف تشغيله	
7	تغيير القنوات	
7	مشاهدة الأجهزة المتصلة	
8	ضبط مستوى صوت التلفاز	
8	5 معلومات المنتج	
8	دقة شاشة العرض	
9	الوسائط المتعددة	
9	طاقة الصوت	
9	الدقة الأصلية	
9	الموافق / الاستقبال / الإرسال	
9	وحدة التحكم عن بعد	
9	مصدر التيار الكهربائي	
9	حوامل التلفاز المدعومة	
10	6 استكشاف الأخطاء وإصلاحها	
10	المسائل العامة	
10	مسائل متعلقة بالقنوات	
10	مسائل متعلقة بالصورة	
10	مسائل متعلقة بالصوت	
11	مسائل متعلقة بتوصيل HDMI	
11	مسائل متعلقة بتوصيل الكمبيوتر	
11	الاتصال بنا	

إن أي تشغيل مُنَع صراحة في هذا الدليل أو أي تعديلات أو طرق تجميع لم يوصى أو يصرح بها في هذا الدليل تبطل الضمان.

## 1 تنبيه

©2014 TP Vision Europe B.V. جميع الحقوق محفوظة. المواصفات عرضة للتغيير دون إشعار مسبق. العلامات التجارية هي ملك شركة Koninklijke Philips N.V أو مالكها المعنيين. تحتفظ شركة TP Vision Europe B.V. بحق تغيير المنتجات في أي وقت دون الالتزام بتعديل المستلزمات السابقة وفقاً لذلك. يُفترض أن المادة الموجودة في هذا الدليل مناسبة للاستخدام المستهدف من هذا النظام. من أجل استخدام المنتج أو وحداته أو إجراءاته المستقلة لأغراض غير المحددة هنا، يجب الحصول على تأكيد بصلاحيته ومناسبتها لتلك الأغراض. تضمن شركة TP Vision Europe B.V. أن المواد ذاتها لا تنتهك أية براءة اختراع أمريكية. لا يوجد أي ضمانات أخرى صريحة أو ضمنية.

**لا تتحمل شركة TP Vision Europe B.V. أية مسؤولية عن** أي أخطاء في محتوى هذا الدليل أو عن أي مشكلات قد تحدث كنتيجة لمحتوى هذا الدليل. إن الأخطاء التي يتم إبلاغ شركة Philips بها سيتم تعديلها ونشرها على موقع الويب الخاص بدعم Philips في أسرع وقت ممكن.

### شروط الضمان

- احتمال الإصابة أو تلف التلفاز أو إلغاء الضمان! لا تحاول إصلاح التلفاز بنفسك.
- لا تستخدم إلا التلفاز والملحقات التي أقرها المصنِّع.
- تشير علامة التنبيه المطبوعة على ظهر التلفاز إلى وجود خطر حدوث صدمة كهربية. لا تفك غطاء التلفاز أبداً. واتصل دائماً على دعم عملاء Philips بشأن الخدمة أو الإصلاح.

### خصائص نقاط البكسل

يحتوي منتج LCD/LED هذا على عدد كبير من وحدات البكسل الملونة. وعلى الرغم من أن وحدات البكسل الفعالة تبلغ 99.999% أو أكثر؛ إلا أنه قد تظهر نقاط سوداء أو نقاط ساطعة (حمراء أو خضراء أو زرقاء) بشكل دائم على الشاشة. وهذا الأمر من خصائص الشاشة (ضمن معايير الصناعة الشائعة) ولا يعد خطأً.

### مصهر مصدر التيار الكهربائي الرئيسي (56)

هذا التلفاز مزود بقياس مصبوب معتمد. وفي حالة وجود حاجة لاستبدال مصهر مصدر التيار الكهربائي الرئيسي، فيجب استبداله بمصهر بنفس القيمة كما هو مشار إليه على القابس (مثال 10 أمبير).

1. أزل غطاء المصهر والمصهر.
2. يجب أن يتوافق المصهر البديل مع BS 1362 وأن يحتوي على علامة المصادقة ASTA. وفي حالة فقد المصهر، اتصل بالوكيل للتحقق من النوع الصحيح.
3. أعد تركيب غطاء المصهر.

### حقوق النشر



تعد Kensington® و Micro Saver علامتان تجاريتان أمريكيتان مسجلتان لشركة ACCO World مع تسجيلات صادرة وطلبات معلقة في دول أخرى حول العالم.



تُعد HDMI وشعار HDMI و High-Definition Multimedia Interface علامات تجارية مسجلة لشركة HDMI Licensing LLC في الولايات المتحدة والدول الأخرى.

العلامات التجارية المسجلة وغير المسجلة الأخرى هي ملكية لأصحابها المعنيين.



## 2 هام

اقرأ واستوعب كل الإرشادات قبل استخدام التلفاز. إذا نجم العطل عن عدم اتباع الإرشادات، فلن يسري الضمان.

### خطر حدوث دائرة قصر أو نشوب حريق!

- لا تعرّض وحدة التحكم عن بعد أو البطاريات أبداً للمطر أو المياه أو الحرارة المفرطة.
- تجنب وجود قوة شد على قوابس التيار الكهربائي. يمكن لقوابس التيار الكهربائي غير المثبتة جيداً أن تؤدي إلى حدوث شرر أو نشوب حريق.

### خطر حدوث إصابة أو تلف بالتلفاز!

- يلزم وجود شخصين لرفع وحمل التلفاز والذي يزن أكثر من 25 كجم أو 55 رطلاً.
- عند تركيب حامل التلفاز، استخدم الحامل المرفق فقط. تثبت الحامل بالتلفاز بإحكام. ضع التلفاز على سطح مستو مسطح يمكنه دعم وزن التلفاز والحامل معاً.
- عند تركيب التلفاز على الجدار بحامل، استخدم فقط حامل جدار يمكنه أن يدعم وزن التلفاز. تثبت حامل الجدار في جدار يمكنه دعم وزن كل من التلفاز وحامل الجدار. لا تتحمل شركة TP Vision Europe B.V. أية مسؤولية عن التركيب غير الصحيح على الجدار والذي قد يؤدي إلى وقوع حادثة أو إصابة أو تلف.
- إذا كنت بحاجة لتخزين التلفاز، فقم بتفكيك الحامل من التلفاز. لا تقم أبداً بوضع التلفاز على ظهره عندما يكون الحامل مثبتاً.
- قبل توصيل التلفاز بمأخذ الكهرباء، تأكد أن الجهد الكهربائي يطابق القيمة المطبوعة على الجانب الخلفي من التلفاز. لا تقم أبداً بتوصيل التلفاز بمأخذ الكهرباء إذا كان الجهد الكهربائي مختلفاً.
- يمكن أن تكون بعض أجزاء هذا المنتج مصنّعة من الزجاج. يجب التعامل معه بحرص لتجنب الإصابة والتلف.

### خطر إصابة الأطفال!

- اتبع هذه الاحتياطات لمنع انقلاب التلفاز وتعرض الأطفال للإصابة:
- لا تضع التلفاز أبداً على سطح مغطى بقطعة قماش أو مادة أخرى يمكن سحبها بعيداً.
- تأكد من عدم وجود أي جزء من التلفاز معلقاً على حافة السطح.
- لا تضع التلفاز أبداً على أثاث طويل مثل (خزانة الكتب) دون تثبيت كل من الأثاث والتلفاز على الجدار أو دعامة مناسبة.
- أخبر الأطفال بأخطار التسلق على الأثاث للوصول إلى التلفاز.

### السلامة

#### خطر حدوث صدمة كهربائية أو نشوب حريق!!

- لا تعرّض التلفاز أبداً للمطر أو المياه.
- لا تضع حاويات السوائل، مثل أواني الزهور، بالقرب من التلفاز. إذا انسكبت السوائل على أو داخل التلفاز، فافصل التلفاز عن مأخذ الكهرباء على الفور. اتصل بخدمة عملاء Philips لفحص التلفاز قبل الاستخدام.
- لا تضع التلفاز أو وحدة التحكم عن بعد أو البطاريات أبداً بالقرب من اللهب المكشوف أو المصادر الحرارية الأخرى، بما في ذلك ضوء الشمس المباشر. لمنع انتشار الحريق، أبقِ الشموع ومواد اللهب الأخرى بعيداً عن التلفاز ووحدة التحكم عن بعد والبطاريات على الدوام.



- احرص ألا تُدخل أبداً أشياء في فتحات التهوية أو الفتحات الأخرى الموجودة على التلفاز.
- عند تدوير التلفاز، تأكد أن سلك الكهرباء غير مشدود. فقد يؤدي شد سلك الكهرباء إلى ارتخاء الوصلات وحدث شرر.
- لفصل التلفاز من الكهرباء، يجب فصل قابس الطاقة الخاص بالتلفاز. عند فصل الطاقة، اسحب القابس دوماً ولا تشد السلك أبداً. تأكد من قدرتك الكاملة على الوصول لقابس الكهرباء وسلك الكهرباء والمنفذ في كافة الأوقات.

- خطر إلتلاف شاشة التلفاز! لا تلمس الشاشة أو تدفعاها أو تحكها أو تضربها بأي شيء أبداً.
- لتفادي التشوه ويهت الألوان، امسح قطرات الماء بأسرع ما يمكن.

### إعادة التدوير



تم تصميم المنتج الخاص بك وتصنيعه من مواد ومكونات عالية الجودة يمكن إعادة تدويرها وإعادة استخدامها.



عند إرفاق رمز حاوية مزودة بعلبة مع العلامة (x) هذا بأي منتج؛ فذلك يعني أن هذا المنتج يندرج ضمن التوجيه الأوروبي EC/2002/96. الرجاء الحرص على معرفة النظام المحلي لأنظمة تجميع المنتجات الإلكترونية والكهربائية على حدة.

الرجاء التصرف وفقاً للقوانين المحلية وعدم التخلص من المنتجات القديمة بإلقائها مع النفايات المنزلية العادية. يساعد التخلص الصحيح من منتجك القديم على منع حدوث التبعات السلبية المحتملة على البيئة وصحة الإنسان.



يحتوي منتجك على بطاريات يشملها التوجيه الأوروبي EC/2006/66، والتي لا يمكن أن يتم التخلص منها مع النفايات المنزلية العادية. الرجاء الإمام بالقوانين المحلية المعنية بالتجميع المنفصل للبطاريات لأن التخلص الصحيح يساعد على منع حدوث تبعات سلبية على البيئة وصحة الإنسان.

### خطر ابتلاع البطاريات!

- قد يحتوي المنتج/وحدة التحكم عن بعد على بطارية من نوع العملة، والتي قد يتم ابتلاعها. ولذلك أبعاد البطارية عن متناول الأطفال في كافة الأوقات!

### خطر الحرارة المفرطة!

- لا تقم أبداً بتركيب التلفاز في مكان ضيق. اترك دوماً مسافة لا تقل عن 4 بوصات أو 10 سم حول التلفاز للتهوية. تأكد ألا تغطي الستائر والأشياء الأخرى أبداً فتحات التهوية الموجودة على التلفاز.

### خطر حدوث إصابة أو نشوب حريق أو تلف بسلك الكهرباء!!

- لا تضع أبداً التلفاز أو أي أشياء أخرى على سلك الكهرباء.
- افصل التلفاز عن مأخذ الكهرباء والهوائي قبل العواصف الرعدية. أثناء العواصف الرعدية، لا تلمس أي جزء من التلفاز أو سلك الكهرباء أو كيل الهوائي..

### خطر الإضرار بحاسة السمع!!

- تجنب استخدام سماعات الأذن أو سماعات الرأس بمستوى صوت مرتفع أو لفترات طويلة.

### درجات الحرارة المنخفضة

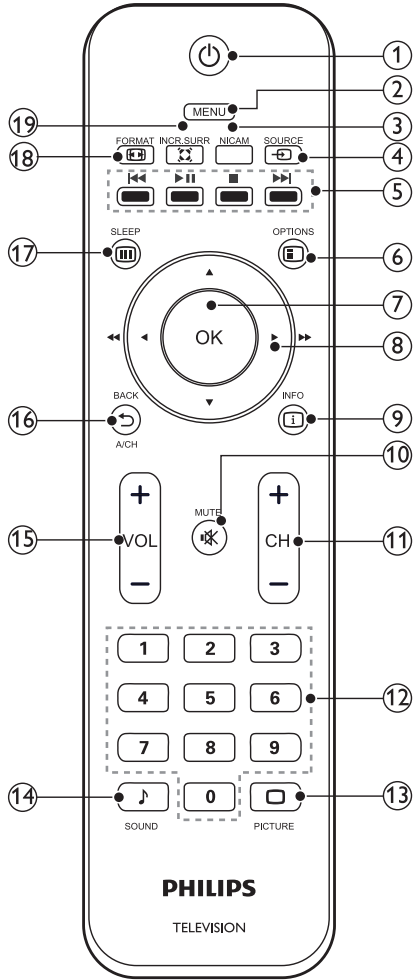
- إذا تم نقل التلفاز في درجات حرارة أقل من 5° مئوية أو 41° فهرنهايت، فأخرج التلفاز وانتظر حتى تتوافق درجة حرارة التلفاز مع درجة حرارة الغرفة قبل توصيل التلفاز بمأخذ الكهرباء.

### العناية بالشاشة

- تجنب الصور الثابتة قدر الإمكان. والصور الثابتة هي الصور التي تبقى على الشاشة لفترات طويلة. على سبيل المثال: القوائم على الشاشة والأشرطة السوداء والشاشات الزمنية. إذا كان من الضروري استخدام صور ثابتة؛ فقلل تباين الشاشة وسطوعها لتفادي تلف الشاشة.
- افصل التلفاز عن مأخذ الكهرباء قبل التنظيف.
- نظّف التلفاز والإطار بقطعة قماش رطبة وناعمة. لا تستخدم أبداً مواد مثل الكحول أو المواد الكيميائية أو المنظفات المنزلية على التلفاز.

## 3 التلفاز الخاص بك

تهانينا لشرائكم هذا المنتج ومرحبًا بكم في عالم Philips! وللاستفادة بشكل كامل من الدعم الذي تقدمه شركة Philips، برجاء تسجيل التلفاز الخاص بك على [www.philips.com/welcome](http://www.philips.com/welcome)



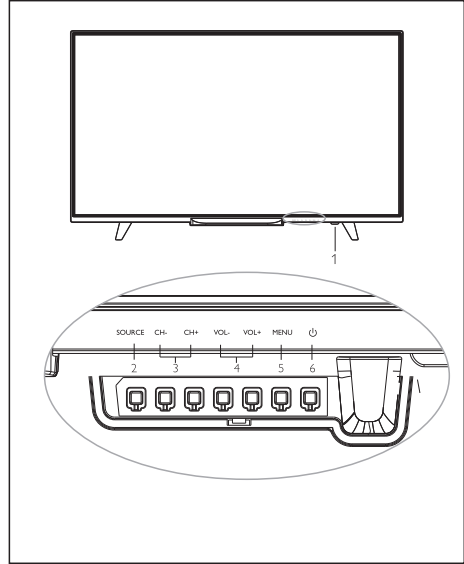
① (زر الطاقة/الاستعداد)

- بعد توصيل الكهرياء، اضغط على هذا الزر لتشغيل التلفاز؛
- اضغط عليه مرة أخرى للتبديل إلى وضع الاستعداد.

② Menu (القائمة)

تشغيل/إيقاف القائمة.

### لوحة التحكم



1. المؤشر/مستشعر وحدة التحكم عن بعد

2. SOURCE (المصدر): عرض قائمة مصادر الإشارة.

3. CH +/-: التبديل إلى القناة السابقة/التالية.

4. VOL +/-: زيادة/خفض مستوى الصوت.

5. Menu (القائمة): تشغيل/إيقاف القائمة الرئيسية.

6. تشغيل/إيقاف التلفاز؛ لفصل مصدر التيار الكهربائي، الرجاء فصل كبل الطاقة.

## ⑫ مفاتيح الأرقام (0-9)

تحديد قناة أو قيمة.

## ⑬ PICTURE (الصورة)

التبديل إلى وضع الصورة المضبوط مسبقاً.

## ⑭ SOUND (الصوت)

التبديل إلى وضع الصوت المضبوط مسبقاً.

## ⑮ مستوى الصوت +/-

زيادة/خفض مستوى الصوت.

## ⑯ مفتاح الرجوع/القناة

الرجوع إلى القناة السابقة.

## ⑰ Sleep (السكون)

تحويل التلفاز إلى وضع الاستعداد عند انقضاء الوقت المضبوط مسبقاً.

## ⑱ FORMAT (التسويق)

تحديد نسبة العرض إلى الارتفاع للصورة.

## ⑲ Incredible Surround (صوت مجسم رابع)

تمكين أو تعطيل تأثير الصوت المجسم الافتراضي.

## ⑳ NICAM

التبديل بين المؤثرات الصوتية (مُتاح فقط لمصادر إشارة التلفاز التي تدعم وظيفة NICAM).

## ㉑ Source (المصدر)

تحديد مصدر إدخال للتلفاز.

## ㉒

مفاتيح الاختصار في وضع USB: السابق، البدء/الإيقاف المؤقت، الإيقاف، التالي.

## ㉓ Options (الخيارات)

الوصول إلى الخيارات المرتبطة بالنشاط الحالي.

## ㉔ OK (موافق)

في وضع القائمة: تأكيد الإدخال أو الاختيار.

في وضع USB: التشغيل/الإيقاف المؤقت.

## ㉕

في وضع القائمة: التنقل في القائمة.

في وضع USB: اضغط على ◀ للبحث للأمام أو للخلف أثناء تشغيل ملفات الموسيقى أو الفيديو.

## ㉖ Info (معلومات)

عرض معلومات البرنامج عند توفرها.

## ㉗ Mute (إسكات الصوت)

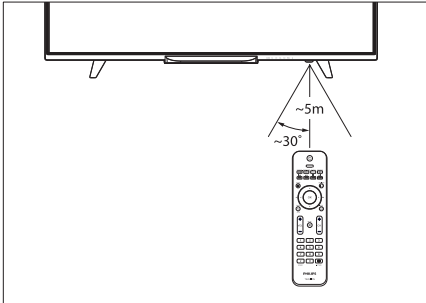
إسكات الصوت أو إعادة تشغيله.

## ㉘ CH +/- (القناة السابقة/التالية)

التبديل إلى القناة السابقة/التالية في وضع التلفاز.

## استخدام وحدة التحكم عن بعد

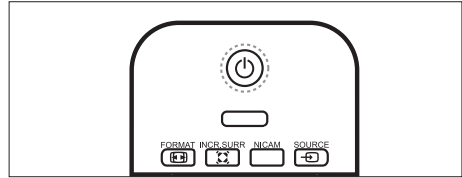
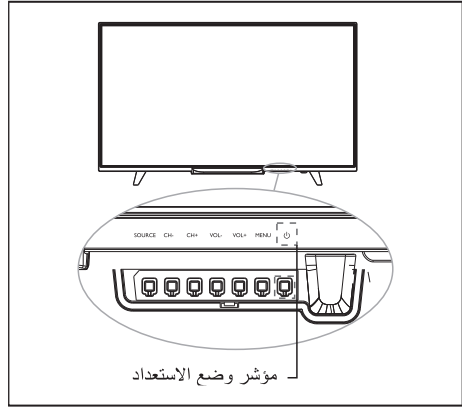
عند استخدام وحدة التحكم عن بعد، أمسكها قريباً من التلفاز ووجهها نحو مستشعر وحدة التحكم عن بعد. تأكد من أن خط الرؤية بين وحدة التحكم عن بعد والتلفاز لا يحجبه أي أثاث أو جدران أو غيرها من الأشياء.



## 4 استخدام التلفاز

يساعد هذا القسم في تنفيذ العمليات الأساسية في التلفاز.

### تشغيل التلفاز أو إيقاف تشغيله



### لتشغيل التلفاز

- أدخل القابس في مصدر التيار الكهربائي.

« إذا أضاء مؤشر وضع الاستعداد، اضغط على ( ) وضع

الاستعداد لتشغيل) من وحدة التحكم عن بعد.

### تحويل التلفاز إلى وضع الاستعداد

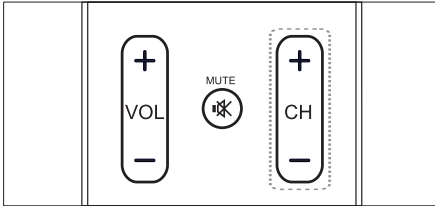
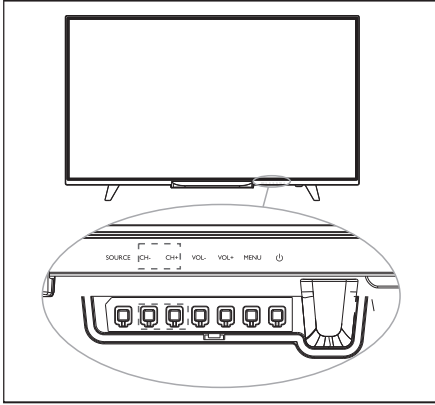
- اضغط على ( ) وضع الاستعداد لتشغيل) من وحدة التحكم عن بعد.

« يضئ مفتاح مؤشر الاستعداد.

### ملاحظة

- على الرغم من أن التلفاز يستهلك طاقة منخفضة للغاية عندما يكون في وضع الاستعداد، إلا أنه لا يزال هناك استهلاك للطاقة. لذا عند عدم استخدام التلفاز لفترة زمنية طويلة، أفضل كبل طاقة التلفاز عن مأخذ الكهرباء.

### تغيير القنوات



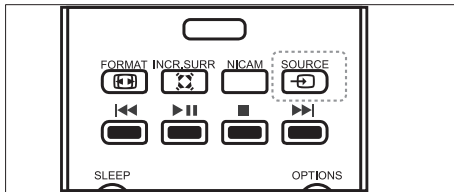
- اضغط على **CH +/-** من وحدة التحكم عن بعد أو الجزء الأيمن السفلي من التلفاز.
- أدخل رقم قناة باستخدام الأزرار الرقمية من وحدة التحكم عن بعد.
- اضغط على **↶** من وحدة التحكم عن بعد للعودة إلى القناة السابقة.

### مشاهدة الأجهزة المتصلة

#### ملاحظة

- قبل أن تقوم باختيار الجهاز كمصدر إشارة خارجي، قم بتشغيل الجهاز أولاً.

### استخدام زر المصدر





## 5 معلومات المنتج

معلومات المنتج عرضة للتغيير دون إخطار. للحصول على معلومات المنتج التفصيلية، تفضل بزيارة [www.philips.com/support](http://www.philips.com/support).

### دقة شاشة العرض

تنسيقات الكمبيوتر

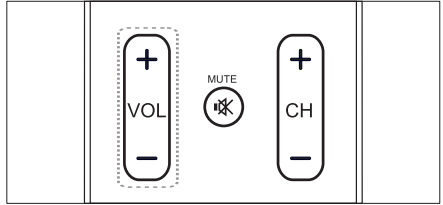
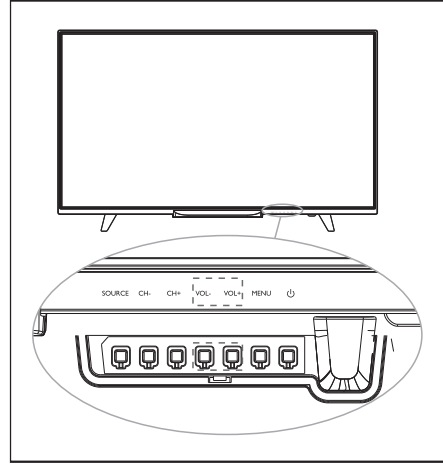
- الدقة - معدل التحديث:
- 480×640 - 60 هرتز
- 600×800 - 60 هرتز
- 768×1024 - 60 هرتز
- 768×1360 - 60 هرتز
- 1080×1920 - 60 هرتز

تنسيقات الفيديو

- 480i - 60 هرتز
- 480p - 60 هرتز
- 576i - 50 هرتز
- 576p - 50 هرتز
- 720p - 50 هرتز, 60 هرتز
- 1080i - 50 هرتز, 60 هرتز
- 1080p - 50 هرتز, 60 هرتز

- 1 اضغط على زر **SOURCE** (المصدر).  
« تظهر قائمة المصادر.
- 2 اضغط على **▲ ▼** لتحديد جهاز.
- 3 اضغط على مفتاح **OK** (موافق) للتحديد.  
« يتحول التلفاز إلى الجهاز المحدد.

### ضبط مستوى صوت التلفاز



لزيادة أو خفض مستوى الصوت

- اضغط على **VOL +/-** من الجزء الأيمن السفلي بالتلفاز أو التحكم بمستوى الصوت **VOL +/-** من وحدة التحكم عن بعد.
- لإسكات الصوت أو إعادة تشغيله

- اضغط على زر **MUTE** (إسكات الصوت)
- اضغط على **MUTE** مرة أخرى لاستعادة الصوت.

## الوسائط المتعددة

- جهاز التخزين المدعوم: USB (تدعم أجهزة تخزين USB بتنسيق FAT أو FAT 32 فقط)
- تنسيقات ملفات الوسائط المتعددة المدعومة:
  - الصور: JPEG
  - الصوت: MP3
  - الفيديو: H.264 و MPEG 2/MPEG 4

## طاقة الصوت

- : 40" واط 2 × 6

## الدقة الأصلية

- : 40" 1080×1920

## الموافق / الاستقبال / الإرسال

- دخل الهوائي: متحد المحور 75 أوم (IEC75)
- نظام التلفاز: PAL و NTSC
- تشغيل الفيديو: PAL و NTSC و SECAM

## وحدة التحكم عن بعد

- البطاريات: 2x AAA

## مصدر التيار الكهربائي

- مصدر التيار الكهربائي الرئيسي:
  - 100-240 فولت-، 50/60 هرتز
- استهلاك الطاقة في وضع الاستعداد:
  - $\geq 0.5$  واط
- درجة الحرارة المحيطة: 5-40°C
- استهلاك الطاقة:
  - : 40" واط 55

## حوامل التلفاز المدعومة

لتركيب التلفاز، الرجاء شراء حامل تلفاز Philips أو أي حامل تلفاز متوافق مع معيار VESA. لمنع تعرض الكبلات والموصلات للتلف، تأكد من ترك مساحة فارغة بطول 2.2 بوصة أو 5.5 سم على الأقل بين ظهر التلفاز والحائط.



تحذير

- اتبع كافة الإرشادات المرفقة مع حامل التلفاز. لا تتحمل شركة TP Vision Europe B.V. أية مسؤولية عن التركيب غير الصحيح للتلفاز الذي يؤدي إلى حدوث حادثة أو إصابة أو تلف.

براعي التثبيت المطلوبة	الخطوة التقطية المطلوبة (مم)	رقم الطراز.
4M×4	200 × 100	40"

## 6 استكشاف الأخطاء وإصلاحها

يوضح هذا القسم المشاكل التي تشيع مواجهتها وحلولها.

### المسائل العامة

التلفاز لا يعمل:

- افصل كبل الطاقة عن مأخذ الكهرباء. انتظر لمدة دقيقة ثم أعد توصيله.
- تأكد أن كبل الطاقة متصل بإحكام.
- وحدة التحكم عن بعد لا تعمل بشكل صحيح:
- تأكد من صحة تركيب بطاريات وحدة التحكم عن بعد وفقاً لاتجاه +/-.
- استبدل بطاريات وحدة التحكم عن بعد إذا كانت فارغة أو ضعيفة.
- نظّف العدسة بوحدة التحكم عن بعد ومستشعر التلفاز.

تظهر قائمة التلفاز بلغة غير صحيحة.

- قم بتغيير قائمة التلفاز إلى لغتك المفضلة.
- عند تشغيل التلفاز/إيقاف تشغيله/تحويله إلى وضع الاستعداد، تسمع صوت صرير من هيكل التلفاز:

- لا يلزم اتخاذ أي إجراء. صوت الصرير هو تمدد وانكماش طبيعي للتلفاز عندما يبرد أو يتم تدفئته. ولا يؤثر ذلك على الأداء.

### مسائل متعلقة بالقنوات

لا تظهر القنوات التي تم تثبيتها مسبقاً في قائمة القنوات:

- تأكد من اختيار قائمة القنوات الصحيحة.

### مسائل متعلقة بالصورة

التلفاز قيد التشغيل، لكن ليس هناك أية صورة:

- تأكد من صحة توصيل الهوائي بالتلفاز.
- تأكد من اختيار الجهاز الصحيح كمصدر للتلفاز.
- هناك صوت لكن ليس هناك صورة:
- تأكد من صحة ضبط إعدادات الصورة.
- هناك استقبال تلفاز سيئ من وصلة الهوائي:
- تأكد من صحة توصيل الهوائي بالتلفاز.
- يمكن أن تؤثر السماعات العالية وأجهزة الصوت غير المؤرضة ومصابيح النيون والمباني العالية والأشياء الكبيرة الأخرى على جودة الاستقبال. إن أمكن، حاول تحسين جودة الاستقبال بتغيير اتجاه الهوائي أو بتحريك الأجهزة بعيداً عن التلفاز.
- إذا كان الاستقبال سيئاً على قناة واحدة فقط؛ فقم بالضغط الدقيق لهذه القناة. هناك جودة صورة سيئة من الأجهزة المتصلة:

- تأكد من صحة توصيل الأجهزة.
- تأكد من صحة ضبط إعدادات الصورة.
- لا تناسب الصورة الشاشة؛ فهي كبيرة جداً أو صغيرة جداً:
- جرب استخدام تنسيق صورة مختلف.
- وضع الصورة غير صحيح:

- قد لا تلائم إشارات الصورة الصادرة من بعض الأجهزة الشاشة بشكل صحيح. افحص خرج إشارة الجهاز.

### مسائل متعلقة بالصوت

هناك صورة لكن جودة الصوت سيئة:

## مسائل متعلّقة بتوصيل الكمبيوتر

شاشة الكمبيوتر على التلفاز غير مستقرة:

- تأكد من أن الكمبيوتر يستخدم دقة الشاشة ومعدل التحديث المدعومين.
- اضبط تنسيق صورة التلفاز على وضع بدون قياس.

## الاتصال بنا

إذا لم تتمكن من حل مشكلتك، فارجع إلى الأسئلة المتداولة لطراز هذا التلفاز

على [www.philips.com/support](http://www.philips.com/support).

إذا بقيت المشكلة دون حل، فاتصل بخدمة عملاء Philips في دولتك.

## تحذير

- لا تحاول إصلاح التلفاز بنفسك. فقد يتسبب ذلك في إصابة خطيرة أو تلف لا يمكن إصلاحه في التلفاز أو إبطال الضمان.

## ملاحظة

- الرجاء كتابة طراز التلفاز والرقم المسلسل قبل الاتصال بمركز خدمة عملاء Philips. وهذه الأرقام مطبوعة على ظهر التلفاز أو أسفله وعلى العبوة.

● تأكد من صحة توصيل كل الكبلات.

● تأكد أن مستوى الصوت غير مضبوط على 0.

● تأكد أنه لم يتم إسكات الصوت.

● تأكد من صحة ضبط إعدادات الصوت.

● هناك صورة ولكن الصوت يأتي من سماعة واحدة فقط:

● تأكد أن موازنة الصوت مضبوطة على المنتصف.

## مسائل متعلّقة بتوصيل HDMI

● هناك مشاكل في أجهزة HDMI:

● لاحظ أن دعم HDCP (حماية المحتوى الرقمي ذي النطاق الترددي العالي) يمكن أن يؤخر الوقت المستغرق للتلفاز لعرض المحتويات من جهاز HDMI.

● إذا لم يتعرف التلفاز على جهاز HDMI ولم يتم عرض أية صورة، فحاول تغيير مصدر الإشارة من جهاز إلى آخر ثم إعادته مرة أخرى.

● في حال حدوث تشويش صوتي متقطع، تأكد من صحة إعدادات الإخراج من جهاز HDMI.



© 2014 TPVision Europe B.V.

All rights reserved.

Philips and the Philips' shield emblem are registered trademarks of Koninklijke Philips N.V. and are used under license from Koninklijke Philips N.V.

