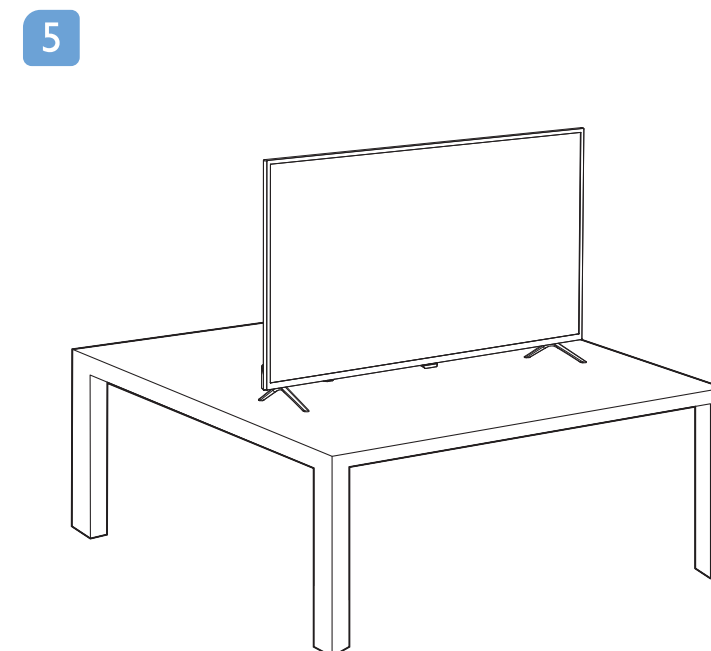
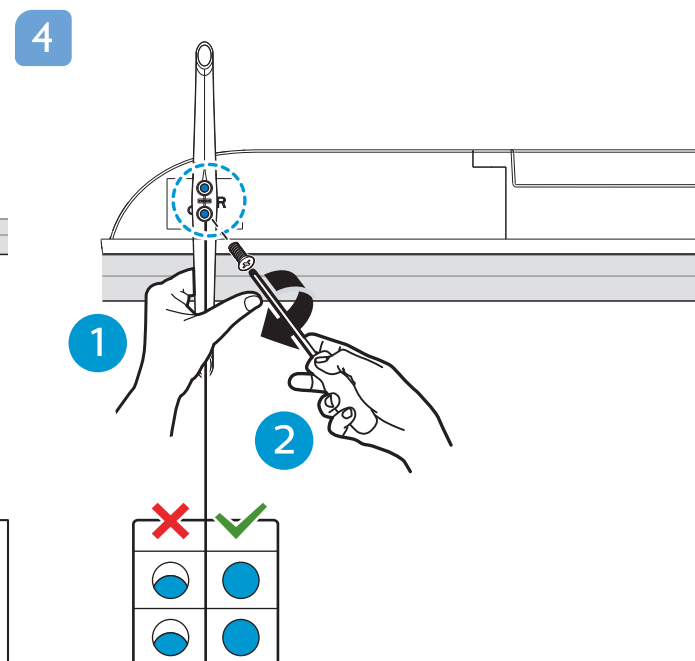
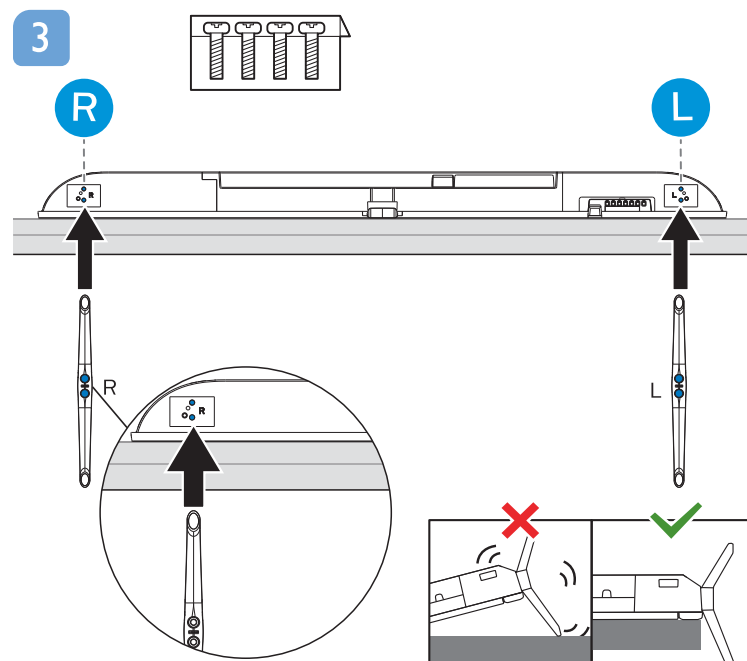
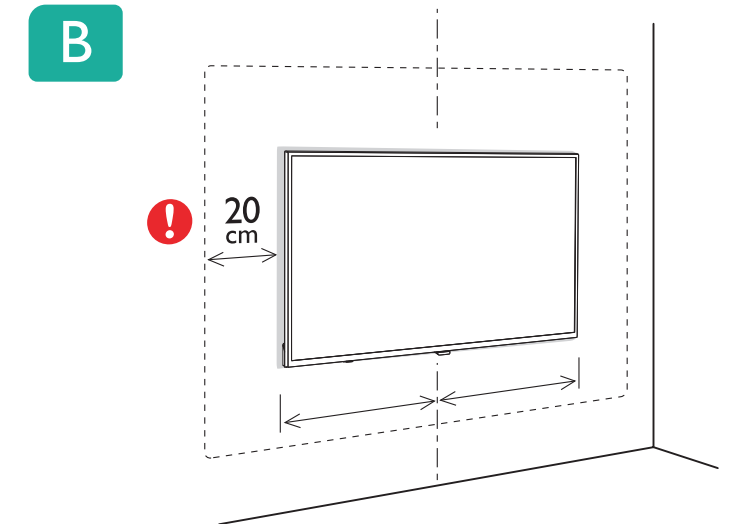
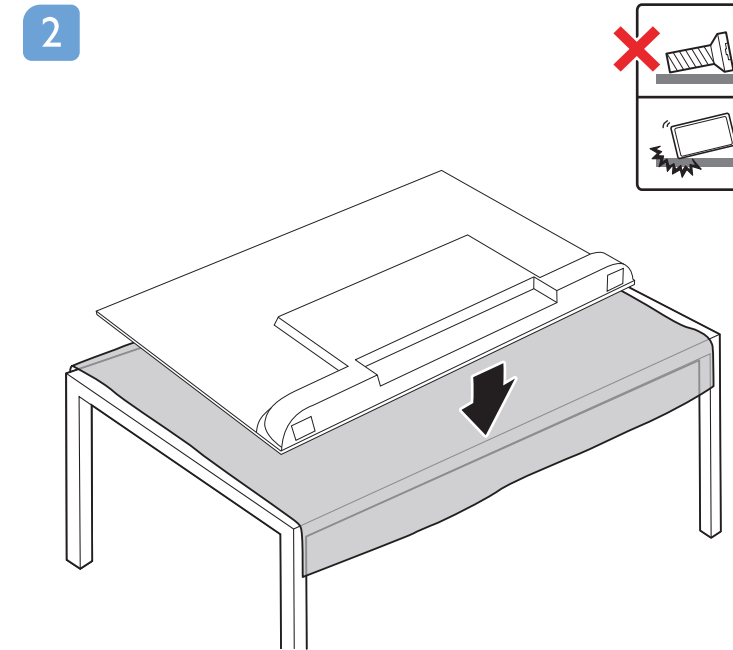
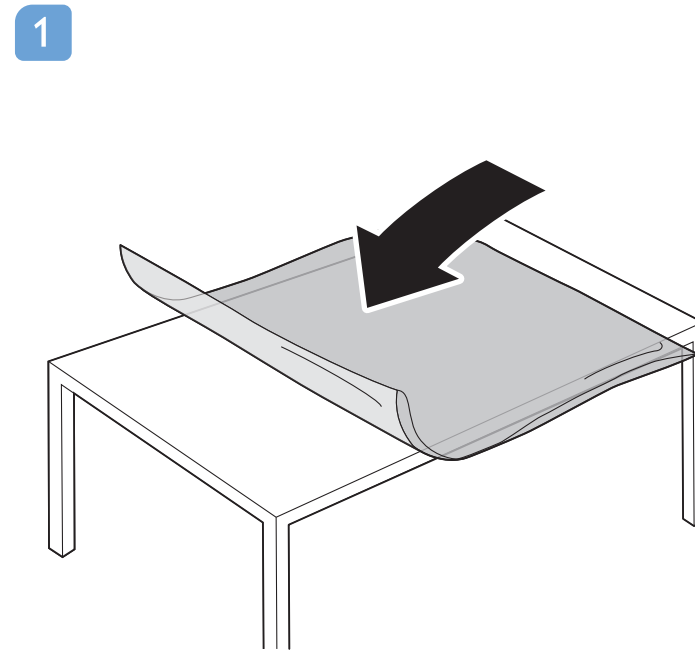
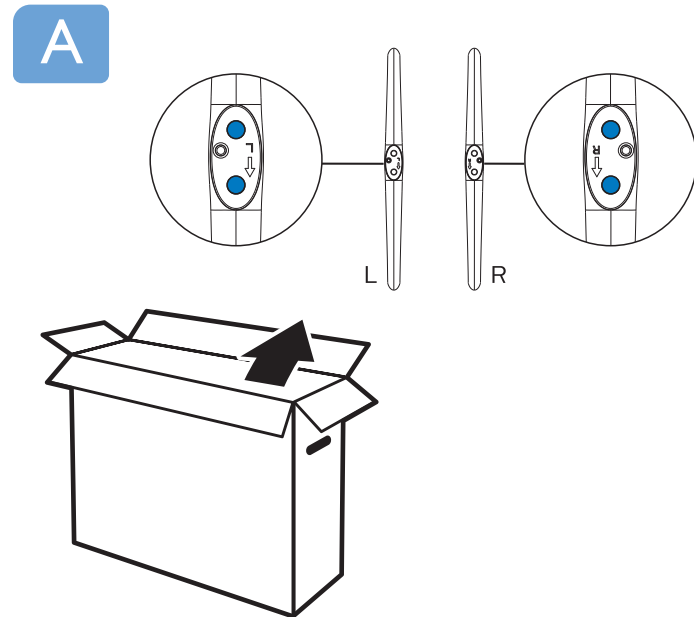
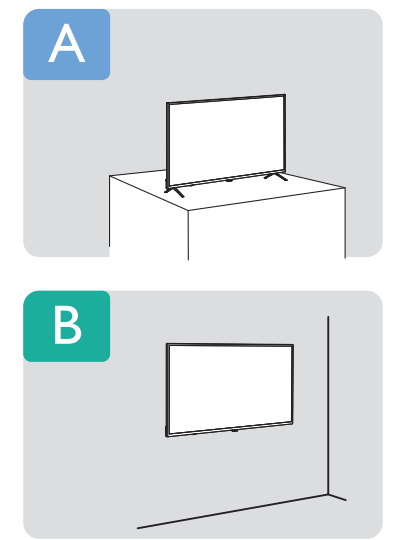
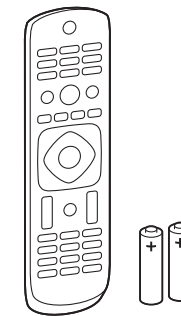
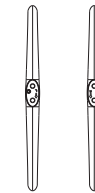
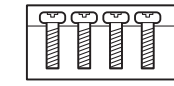
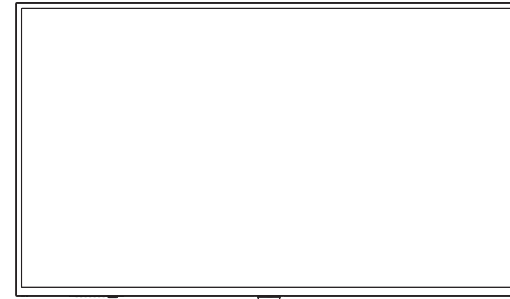


裁切线, 不印刷
 此处红色不印刷, 仅标注料号的二维码位置
 料号请根据实际料号印刷
 料号字体: Arial, 6 pt
 7314-500C2U-283FLP11

PHILIPS

6000 系列 快速安装指南



VESA (x, y)

50"	200x200mm	126 cm
55"	200x200mm	139 cm
65"	200x200mm	164 cm

壁掛架所需的安裝螺絲 (螺絲推薦長度)

頂部 L1=壁掛厚度
 底部 L1'=壁掛厚度

50": 頂部: 2xM6 (L=28+L1) mm (機械螺絲)
 底部: 2xM6 (L'=5+L1') mm (機械螺絲)
 55"/65": 頂部: 2xM6 (L=27+L1) mm (機械螺絲)
 底部: 2xM6 (L'=8+L1') mm (機械螺絲)

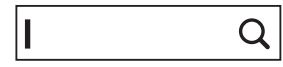


繁體中文

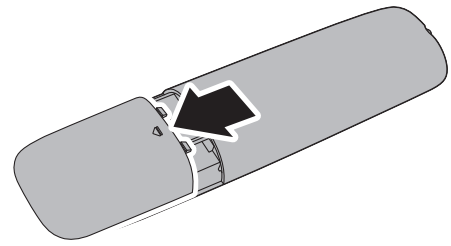
請閱讀安全說明。



請至以下網址註冊產品
www.philips.com/welcome

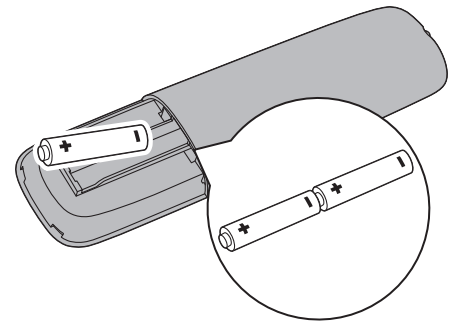


1



2

2x
AAA
1.5V



3

