

PHILIPS



TV profesional

B-Line de 65"

cu Android™



65BFL2114

Productivitate profesională cu Chromecast încorporat și HDMI hotplug

Sporește productivitatea. Philips B-Line se integrează fără probleme în sistemele corporatiste pentru un control eficient. Chromecast încorporat asigură funcționarea fără probleme a prezentărilor, cu partajare wireless instantanee a conținutului media de pe dispozitive Windows, Apple și Android™.

Funcții de control inteligente

- Compatibil cu sistemele Extron și Neets
- Integrare cu sisteme certificate Crestron Connected
- Instalează și gestionează aplicații de la distanță cu AppControl
- Operează, monitorizează și întreține cu CMND & Control
- Planificator pentru redarea conținutului la orele selectate
- SmartInfo pentru conținut personalizat, chiar și offline

Vibrant și eficient

- Actualizările Android asigură cea mai recentă funcționalitate
- Acces la Magazinul Google Play pentru aplicații și conținut media
- Detectare HDMI hotplug cu funcție de pornire/oprire automată
- Calitate audio superbă fără boxe externe
- Rezoluție UHD pentru conținut care atrage atenția
- Chromecast încorporat pentru partajare wireless a conținutului

Repere

Chromecast încorporat

Fă ca întâlnirile să se deruleze mai lin și mai rapid cu conectivitate wireless perfectă la ecranul mare de pe orice dispozitiv Apple, Windows sau Android™. Chromecast încorporat permite proiectarea instantanee a prezentărilor și a conținutului media de pe telefoane mobile, laptopuri și tablete, la o rezoluție de până la 4K. Este rentabil, nu necesită hardware suplimentar și este securizat pentru utilizare în cadrul companiei.

Detectare HDMI hotplug

Atunci când conectivitatea wireless nu este o opțiune, detectarea HDMI hotplug recunoaște conexiunile prin cablu directe de la sursele de prezentare și gestionează automat modificările sursei și funcționarea pornit/oprit.

Dotat cu Android

Afișajele profesionale Philips cu sistem de operare Android sunt rapide, versatile și permit o navigare ușoară. Afișajele sunt optimizate

pentru aplicații Android native, dar poți totodată să instalezi aplicații web direct pe afișaj. Cu actualizările automate, aplicațiile rămân la zi.

Acces la Magazinul Google Play

Accesul deplin la întregul Magazin Google Play facilitează adăugarea de aplicații, jocuri, muzică, filme și multe altele pe afișajul profesional Philips. Noi instrumente de afaceri și opțiuni suplimentare de divertisment sunt adăugate zilnic în catalog, asigurându-ți acces permanent la cele mai recente tendințe globale.

Certificat Crestron Connected

Conectează acest afișaj profesional Philips la rețeaua Crestron pentru control complet de la distanță, de pe laptop, computerul desktop sau dispozitiv mobil. Pornește și oprește afișajul, programează conținut, gestionează setările și conectează cu ușurință dispozitive externe. Crestron Connected® oferă o soluție rapidă, fiabilă și sigură la nivel de întreprindere pentru partajarea wireless și prin cablu a conținutului de pe dispozitive Apple, Windows, Android și Linux.

Planificator pentru redarea conținutului

Planificatorul încorporat facilitează lansarea conținutului și a aplicațiilor în funcție de momentul zilei, pentru un mediu mai captivant, cu rezultate mai bune.

CMND & Control

Operează-ți rețeaua de afișaje printr-o conexiune locală (LAN sau RF). CMND & Control îți permite să efectuezi funcții esențiale, precum actualizarea software-ului și setărilor sau monitorizarea stării afișajelor. Indiferent dacă te ocupi de un singur televizor sau de mai multe, CMND & Control îți permite să le gestionezi cu ușurință.

Controlul aplicațiilor

Preia controlul deplin, centralizat asupra aplicațiilor instalate pe afișajele profesionale Philips. AppControl îți permite să instalezi, să ștergi și să gestionezi aplicații pe afișajele selectate sau în întreaga rețea, astfel încât să poți oferi experiențe personalizate oaspeților și clienților, indiferent de numărul de afișaje pe care le gestionezi.

Specificații

Imagine/Ecran

Dimensiune diagonală ecran (inchi): 65 inch
Dimensiune diagonală ecran (metric): 164 cm
Afișaj: LED 4K Ultra HD
Rezoluție panou: 3840x2160p
Luminozitate: 350 cd/m²
Raport de contrast (nominal): 1200:1
Mod de funcționare: Peisaj, 16/7

Rezoluție de afișare acceptată

Tuner: Altele: până la 1920 x 1080p la 60 Hz, T2
HEVC: până la 3840 x 2160 la 60 Hz
USB, LAN: HEVC: până la 3840 x 2160 la 60 Hz,
Altele: până la 1920 x 1080p la 60 Hz
HDMI 1/2: Până la 3840x2160p la 60 Hz

Tuner/Recepție/Transmisie

TV digital: DVB-T/T2/C, HEVC UHD (până la 2160p60)
TV analogic: PAL
Redare IP: Multicast, Unicast, HLS, Canale OTT
App

Android TV

OS: Android TV™ 9 (Pie)
Aplicații preinstalate: YouTube, Magazin Google Play*, Google Play Music, Google Play Movies, Jocuri Google Play
Dimensiune memorie (Flash): 16 GB*

Funcții pentru companii

Prezentări prin cablu: Selectare automată a intrării, Pornire automata, Oprire automată
Prezentări wireless: Chromecast încorporat, Partajare securizată, Partajare gestionată în rețea
Funcții de semnalizare: CMND&Create, Agendă, Bannere
Control: Crestron Connected (v2), Extron, Neets
Personalizabil: Ecran principal, Nume locație, Nume dispozitiv

Funcții televizor profesional

Mod profesional: Control setări de pornire, Blocare meniu de instalare, Blocare meniu, Limitarea volumului
Control: Administrare la distanță a IP-ului prin CMND, Control JEDI Android API, Control JAPIT HTML5, Controlul aplicațiilor
Confort: Asistent Google*, Conectare la contul Google, > 40 de limbi acceptate pentru meniu, Prognoză meteo
Siguranță: Clasa II izolație dublă, Ignifug

Multimedia

Redare video acceptată: Formate: H.264/MPEG4 AVC, MPEG1, MPEG2, MPEG4, WMV9/VC1, HEVC, Container: AVI, MKV, VP9
Formate de melodii acceptate: MP3, AAC, WAV, WMA (v2 până la v9.2), WMA-PRO (v9 și v10)

Formate de subtitrări acceptate: SRT, SMI, TXT
Formate de imagine acceptate: JPG, PNG, BMP, GIF

Audio

Putere de ieșire a sunetului: 20 (2x10) W
Boxe: 2.0, În partea inferioară
Caracteristici audio: DTS-HD, Compatibil cu Dolby Atmos, Dolby MS12D, AC-4, DTS Studio Sound
Ieșire pentru boxă externă: 1,5 W mono, 8 ohm

Alimentare

Sursă de alimentare rețea: 220-240 V c.a.; 50-60 Hz
Temperatură ambient: între 0 °C și 40 °C
Consum în standby: <0,3 W
Clasă de etichetare energetică: F
Etichetă energetică UE: 98 W
Funcții economisire energie: Mod Eco
Consum anual de energie: 145 kW-h
Număr de înregistrare EPREL: 331905

Specificații

Accesorii

Include: Telecomandă 22AV1905A/12, 2 baterii AAA, Cablu de alimentare, Adaptor RJ48 - DB9

Opțional: Telecomandă cu funcție vocală 22AV2025B/00, Telecomandă cu cifre 22AV2005B/00, Configurare RC 22AV9574A/12

Conectivitate wireless

LAN wireless: 802.11 ac, Wifi-Direct

Parte inferioară de conectivitate

Antenă: IEC-75

HDMI2: HDMI 2.0 cu HDCP 2.2

Ethernet (LAN): RJ-45

USB2: USB 2.0

Control extern: RJ-48

Alimentare externă: 12 V, maxim 1,5 A

Leșire pentru boxă externă: Mini-Jack

Conectivitate lateral

Slot standard de interfață: CI+ 1.3.2

HDMI1: HDMI 2.0 cu HDCP 2.2

Leșire căști: Mini-Jack

USB1: USB 3.0

Caract. de conectivitate superioare

RJ48: IR-Intrare/Leșire, Interfață serială Xpress

EasyLink HDMI CEC: Redare la o singură atingere,

Sistem în standby, Trecere prin

telecomandă, control sistem audio

HDMI: ARC (toate porturile), Selectare automată a intrării

Design

Culoare: Negru

Dimensiuni

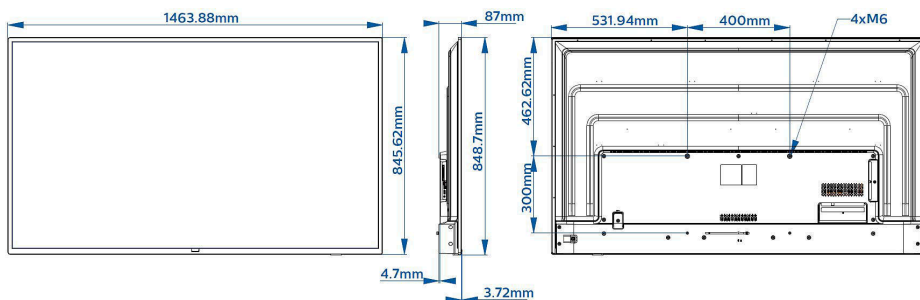
Lățime aparat: 1464 mm

Înălțime aparat: 849 mm

Adâncime aparat: 55/87 mm

Greutate produs: 20,8 kg

Compatibil cu suport de perete: M6, 400 x 300 mm



- * Disponibilitatea Asistentului Google depinde de setările țării și limbii. Pentru a utiliza Asistentul Google, trebuie utilizată o telecomandă opțională cu funcție vocală.
- * Funcțiile sunt disponibile în funcție de metoda de implementare aleasă de către integrator.
- * Philips nu garantează disponibilitatea sau continuitatea funcționării corecte a aplicațiilor.
- * Memoria liberă efectivă poate fi de dimensiuni mai reduse datorită preconfigurării dispozitivului
- * Consum tipic de energie în modul pornit, măsurat conform IEC62087 Ed 2. Consumul real de energie variază în funcție de modul în care este utilizat televizorul.
- * Acest televizor conține plumb în anumite piese sau componente acolo unde nu există alternative tehnologice, în conformitate cu clauzele de exceptare ale directivei RoHS.
- * Android, Google Play și Chromecast sunt mărci comerciale ale Google LLC