

請至以下網址註冊產品
www.philips.com/welcome

LED背光源高畫質智能顯示器
5800系列

快速安裝指南

PHILIPS

— |

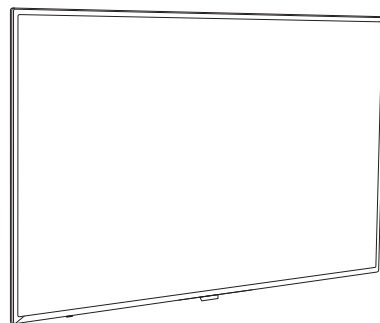
| —

— |

| —

包裝盒內物品說明

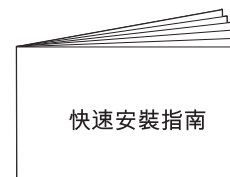
顯示器



底座螺絲X4



快速安裝指南



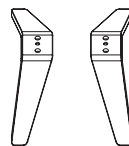
快速安裝指南

保固卡

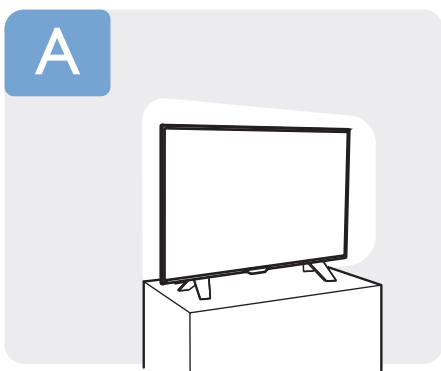


保固卡

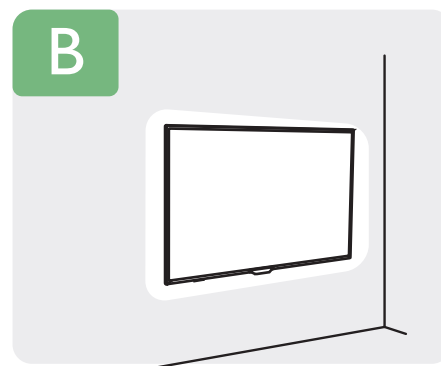
顯示器底座



安裝方式

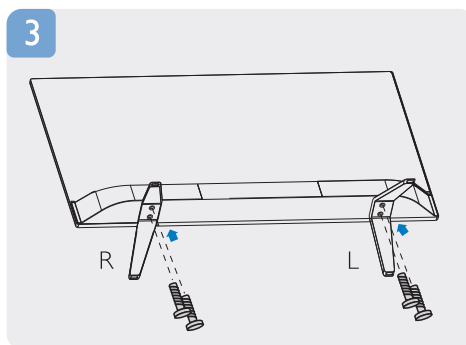
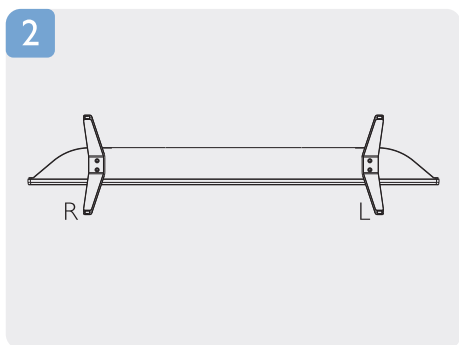
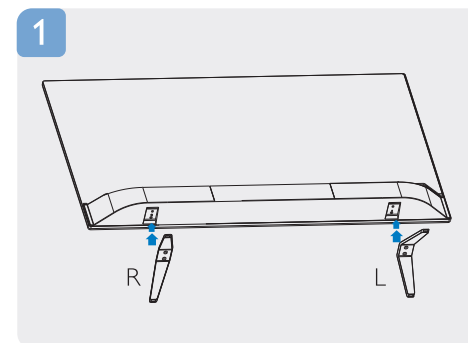
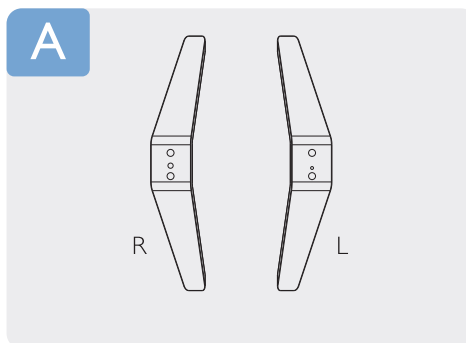
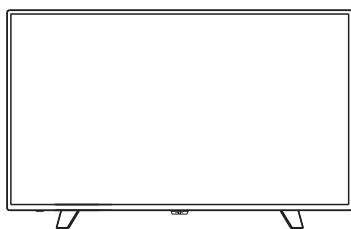


或

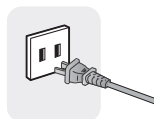
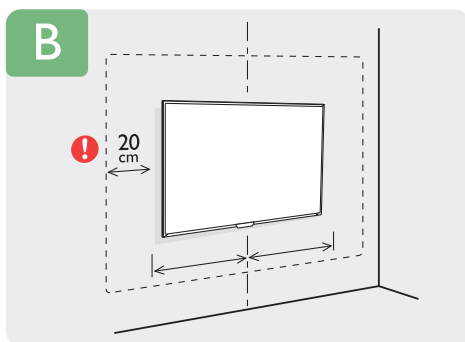


使用產品前，請詳細閱讀所有
隨附的安全使用說明

底座式安裝



壁掛式安裝



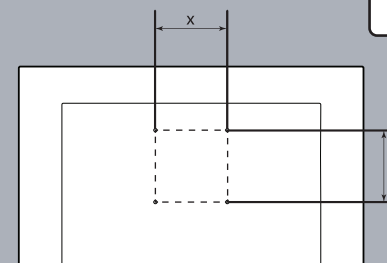
要進行壁掛式安裝，請購買符合以下孔位距離的壁掛架

VESA (x,y)

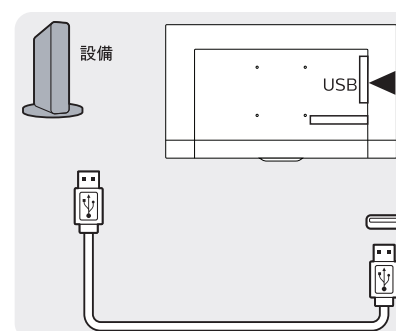
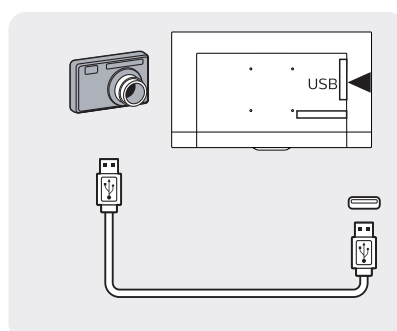
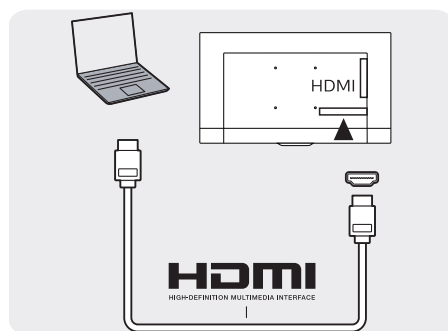
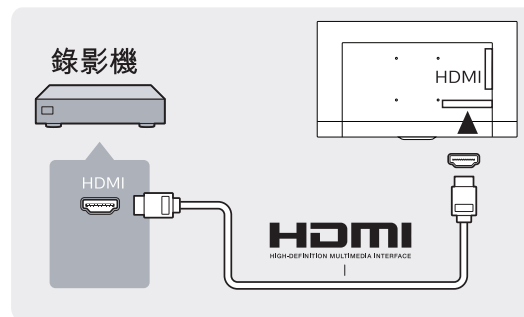
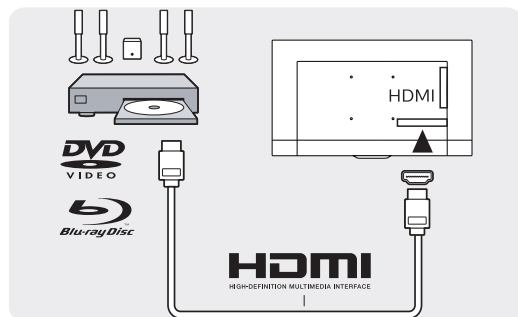
43"200x300 M6

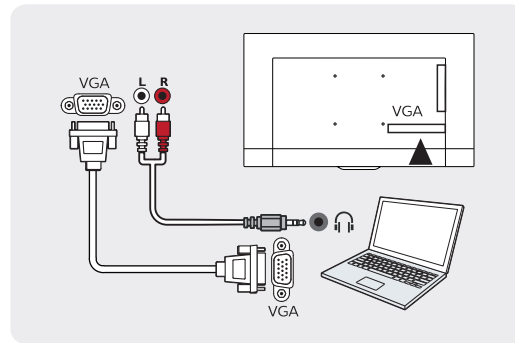
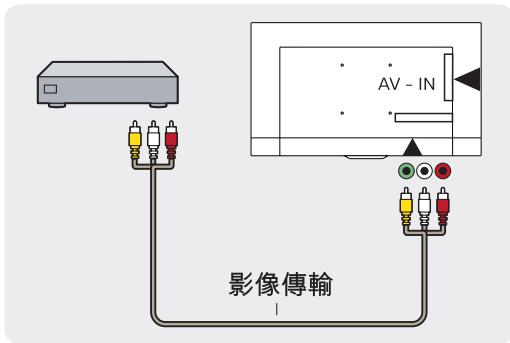
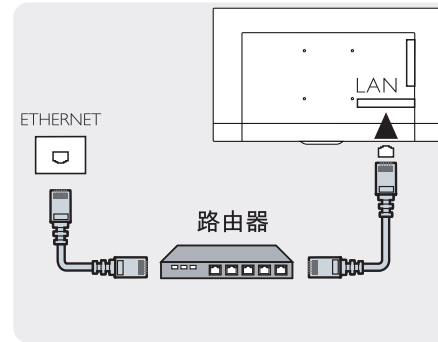
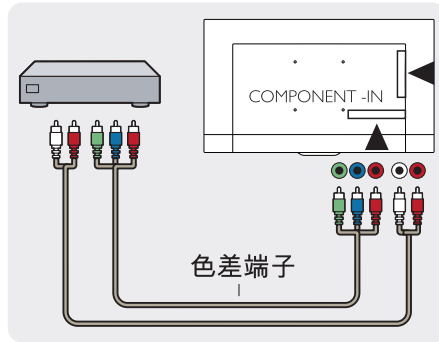
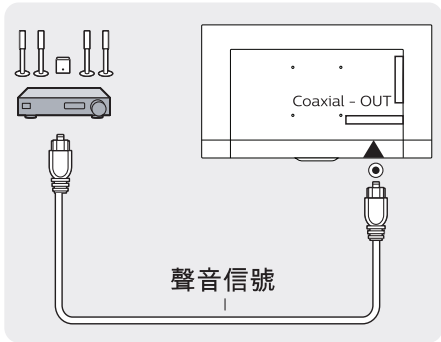
49"200x300 M6

55"200x300 M6

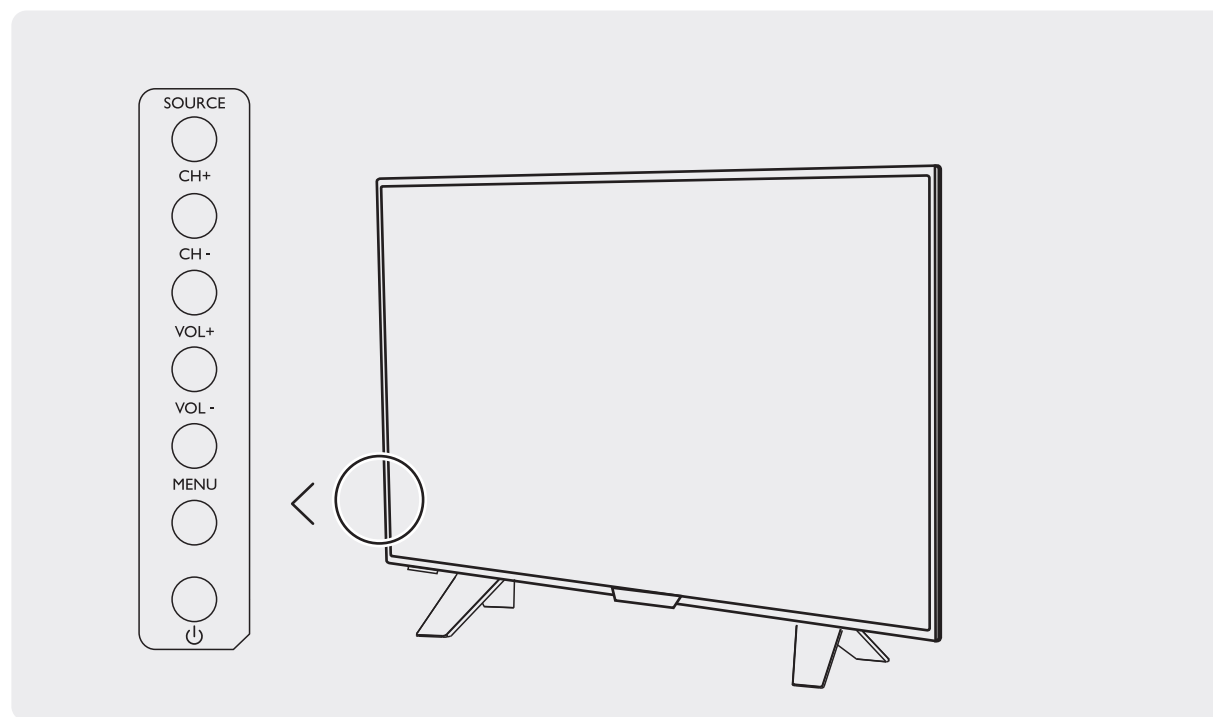


連接傳輸介面方式

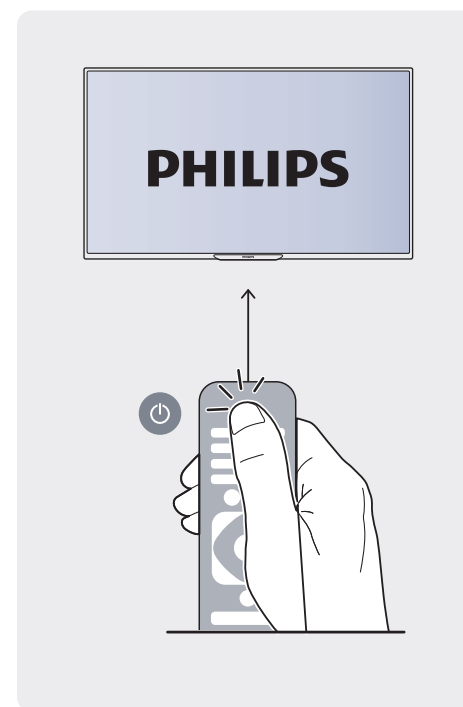
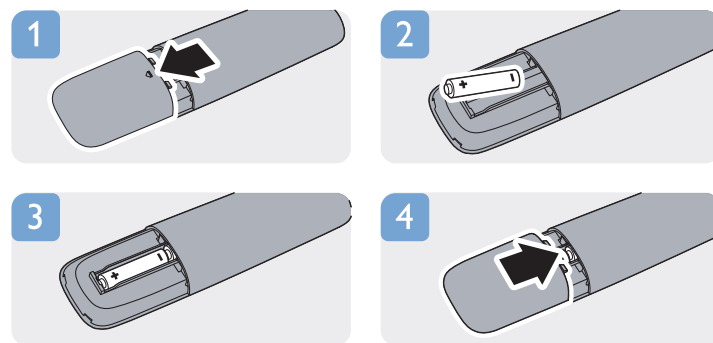




顯示器控制鍵



遙控器使用方式



欲取得更多產品的相關內容及協助，請至以下網站



philips.com/support





所有註冊和未註冊的商標是其各自所有者的財產。
規格如有變更，恕不另行通知。
Philips和Philips盾牌圖形是皇家飛利浦股份有限公司的註冊商標。
其使用需遵循皇家飛利浦股份有限公司的許可。

2014 © TP Vision Europe B.V. All rights reserved.

www.philips.com