

Philips DesignLine Tilt
Televisor LED

66 cm (26")

HD ready
TDT/TDC

26PDL4906H



Ideal para cualquier habitación

Con un rendimiento de imagen LED real

Disfruta de las películas, deportes o juegos con unas imágenes LED brillantes gracias a este televisor LED HD ready de 66 cm (26") de Philips. Con la calidad de imagen y de sonido de Philips y su sofisticado diseño, este televisor se adapta perfectamente a cualquier habitación de tu casa.

Una imagen LCD nítida y viva siempre

- HD Ready con Digital Crystal Clear para mayor profundidad y claridad
- Imágenes LED excelentes con bajo consumo de energía.
- Tonos de negro con más matices gracias al contraste dinámico de 150.000:1

Más ecológicos cada día

- El consumo de los televisores con tecnología LED es hasta un 40% más eficiente que el de los televisores LCD normales

Diseño moderno que complementa la decoración de tu hogar

- Televisor ultradelgado y compacto que se adapta perfectamente a cualquier habitación

Disfruta de un sonido nítido y auténtico

- Clear Sound para que no se te escape una palabra

Conectividad digital completa simplificada

- Conectividad perfecta con 2 entradas HDMI y Easylink
- Sintonizador con MPEG-4 para la recepción HD sin necesidad de sintonizador
- La entrada para PC te permite usar el televisor como monitor

PHILIPS

Televisor LED
66 cm (26") HD ready, TDT/TDC

Destacados

Televisor ultradelgado y compacto

Televisor ultradelgado y compacto que se adapta perfectamente a cualquier habitación

LED



La tecnología de iluminación LED más avanzada está incluida en este televisor, que combina un atractivo diseño minimalista con una calidad de imagen sorprendente, todo ello con el menor consumo de energía de su categoría. Y lo mejor de todo es que la tecnología de iluminación LED no contiene materiales perjudiciales para el medio ambiente. Por eso, con la retroiluminación LED puedes disfrutar de un bajo consumo de energía, un alto nivel de brillo, un contraste y nitidez increíbles, y los colores más vibrantes.

Contraste dinámico 150.000:1



Dynamic Contrast 150 000:1

Quieres que tu pantalla plana LCD te ofrezca el mayor contraste y las imágenes más vibrantes. El avanzado sistema de procesado de imágenes de Philips, junto con su exclusiva tecnología de atenuación extrema y refuerzo de la retroiluminación, te ofrecen las imágenes

más vibrantes. El contraste dinámico aumenta el contraste con unos excelentes niveles de negro y gran precisión en las tonalidades y colores oscuros. El resultado son unas imágenes vivas y brillantes, con un gran contraste y con colores vibrantes.

Sonido nítido



Clear Sound es una innovadora tecnología de audio que mejora significativamente la capacidad de comprensión de la voz en diálogos y canciones. Garantiza que puedas escuchar todas las palabras y disfrutar sin perderte ni un detalle de lo que estás viendo.

2 entradas HDMI con EasyLink



HDMI es un cable único que transmite señales de audio y vídeo desde los dispositivos a tu televisor, lo que evita el desorden de cables. Transmite señales sin comprimir para que dispongas de la máxima calidad que ofrece el dispositivo en tu televisor. Si a eso añadimos Easylink de Philips, solo necesitas un mando a distancia para realizar la mayoría de

26PDL4906H/12

operaciones en tu televisor, DVD, reproductor de Blu-ray, sintonizador o sistema de cine en casa.

Entrada para PC (HDMI y VGA)

Con la entrada para PC puedes usar el televisor como un monitor de PC ya sea con un cable/convertor HDMI-DVI (para señales digitales) o un cable VGA (para señales analógicas).

Sintonizador TDT con MPEG-4 integrado

El sintonizador de TDT integrado te permite recibir señales de televisión digital terrestre o por cable sin necesidad de utilizar un sintonizador adicional. Disfruta de una televisión de calidad sin líos de cables.

LED de consumo más eficiente

Gracias a la última tecnología de retroiluminación LED, estos televisores son la opción más sostenible, con una vida útil más larga y con un consumo de energía mucho más bajo que los televisores de plasma y los LCD convencionales. A diferencia de las retroiluminaciones de CCFL, las pantallas LED no utilizan mercurio en su fabricación. Además, el diseño de los televisores de Philips mejora constantemente, lo que ha dado como resultado un aumento en la eficacia de los materiales y una reducción del uso de energía sin comprometer la seguridad ni el bienestar.

Digital Crystal Clear

Digital Crystal Clear es un paquete de innovaciones en imagen que ajusta y optimiza digitalmente la calidad de la imagen, consiguiendo niveles óptimos de contraste, color y perfilado. El resultado son imágenes de una claridad extrema desde cualquier fuente.

Especificaciones

Imagen/Pantalla

- Relación de aspecto: 16:9
- Tamaño diagonal de pantalla (pulgadas): 26 pulgada
- Tamaño diagonal de pantalla (métrico): 66 cm
- Pantalla: retroiluminación Edge LED
- Resolución de pantalla: 1366 x 768 p
- Brillo: 400 cd/m²
- Mejora de la imagen: Digital Crystal Clear, Active Control
- Contraste dinámico de pantalla: 150.000:1
- Tiempo de respuesta (típico): 5 ms
- Relación de luminancia máxima: 65 %

Resolución de pantalla compatible

- Entradas de ordenador: hasta 1920 x 1080 a 60 Hz
- Entradas de vídeo: 24, 25, 30, 50, 60 Hz, hasta 1920 x 1080p

Sintonizador/recepción/transmisión

- Televisión digital: TDT/C MPEG2*, TDT/C MPEG4*, TDT MPEG2*, TDT MPEG4*
- Reproducción de vídeo: NTSC, PAL, SECAM

Aplicaciones multimedia

- Conexiones multimedia: USB
- Formatos de reproducción de vídeo: H264/MPEG-4 AVC, MPEG-1, MPEG-2, MPEG-4
- Formatos de reproducción de música: MP3
- Formatos de reproducción de imagen: JPEG

Cómodas funciones

- Instalación simplificada: Asistente de instalación de canales, Asistente de conexión de dispositivos, Asistente de configuración
- Fácil de usar: Botón de inicio directo
- Ajustes del formato de pantalla: 4:3, Relleno automático, Zoom automático, Ampliación de película 14:9, Ampliación de película 16:9, Zoom de subtítulos, Super zoom, Pantalla panorámica
- Guía electrónica de programación: Guía electrónica de programación de 8 días
- Teletexto: Teletexto inteligente para 1000 páginas
- Firmware actualizable: Asistente de actualización de firmware, Firmware actualizable a través de USB

Sonido

- Potencia de salida (RMS): 10 W (2 x 5 W)
- Mejora del sonido: Nivelador automático de

volumen, Sonido nítido, Sonido envolvente increíble, Control de graves y agudos

Conectividad

- Cantidad de conexiones de AV: 1
- Número de conexiones de HDMI: 2
- Número de componentes en (YPbPr): 1
- EasyLink (HDMI-CEC): Modo de espera del sistema, Reproducción con una sola pulsación
- Número de euroconectores (RGB/CVBS): 1
- Número de USB: 1
- Otras conexiones: Antena IEC75, Common Interface Plus (CI+), Salida de audio digital (coaxial), Salida S/PDIF (coaxial), Entrada PC VGA + entrada I/D de audio, Salida de auriculares

Potencia

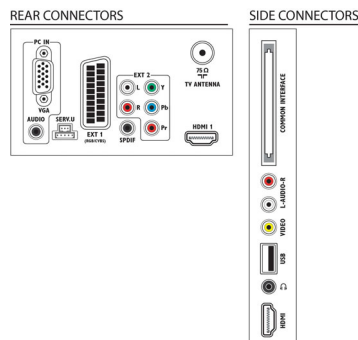
- Red eléctrica: CA 220-240 V, 50-60 Hz
- Temperatura ambiente: 5 °C a 35 °C
- Consumo en modo de espera: 0,3 W
- Clase de etiqueta energética: B
- Alimentación de etiqueta energética de la UE: 33 W
- Funciones de ahorro de energía: Modo Eco, Menú de configuración Eco, Silenciamiento de imagen (para radio)
- Presencia de plomo: Si*

Accesorios

- Accesorios incluidos: Cable de alimentación, Mando a distancia, 2 pilas AAA, Soporte para la mesa, Manual del usuario, Guía de inicio rápido, Folleto de garantía

Dimensiones

- Anchura del dispositivo: 641,5 mm
- Altura del dispositivo: 428,3 mm
- Profundidad del dispositivo: 38,7 mm
- Peso del producto: 8,3 kg
- Longitud del dispositivo (con soporte): 641.5 mm
- Altura del dispositivo (con soporte): 428.3 mm
- Profundidad dispositivo (con soporte): 166.4 mm
- Peso del producto (+ soporte): 8.98 kg
- Anchura de la caja: 750 mm
- Altura de la caja: 545 mm
- Profundidad de la caja: 144 mm
- Compatible con el montaje en pared: 100 x 100 mm



Fecha de emisión
2023-11-09

Versión: 8.2.7

EAN: 87 12581 59497 8

© 2023 Koninklijke Philips N.V.
Todos los derechos reservados.

Las especificaciones están sujetas a cambios sin previo aviso. Las marcas registradas son propiedad de Koninklijke Philips N.V. o de sus propietarios respectivos.

www.philips.com

* El televisor admite la recepción de TDT para emisiones gratuitas. Puede que determinados operadores de TDT no sean compatibles. Puedes encontrar una lista actualizada en la sección de preguntas frecuentes del sitio Web de asistencia de Philips. Algunos operadores requieren acceso condicional y suscripción. Ponte en contacto con tu operador para obtener más información.
* EPG de 8 días, servicio no disponible en todos los países
* Consumo de energía en kWh por año, basado en el consumo de energía de un televisor encendido durante 4 horas al día, 365 días al año. El consumo de energía real dependerá del modo en que se use el televisor.
* Este televisor contiene plomo sólo en algunas partes o componentes donde no existe una tecnología alternativa de acuerdo con las cláusulas de exención de la Directiva RoHS.