

Philips 3500 series
„Smart LED TV“

56 cm (22 in)
„Full HD 1080p“
DVB-T/C

22PFL3507H



Idealiai tinka bet kokiam kambariui

su „Full HD LED“ vaizdo kokybe ir „Smart TV“

Naudodami šį mažo ekrano „Philips 22PFL3507 Full HD“ televizorių su „Smart LED TV“ mėgaukėtės filmais, sporto varžybomis, žaidimais ar „YouTube“ nuostabia LED vaizdo kokybe. Dėl „Philips“ vaizdo ir garso kokybės ir kompaktiško dydžio šis televizorius puikiai tiks bet kuriame kambaryje.

Vartotojui yra paprasta prisijungti skaitmeniniu būdu

- 2 USB lizdai fantastiškai multimedijos įrašų perklausai
- Pasitelkę kompiuterio įvestį, savo televizorių galėsite naudoti kaip kompiuterio ekraną
- Belaidis ryšys su 3 HDMI įvestimi ir „Easylink“
- Integruotas skaitmeninis DVB-C/T imtuvas skaitmeniniam kabeliniam priėmimui

Visada ryškus ir aiškus vaizdas

- „Full HD“ televizorius su „Digital Crystal Clear“ technologija ryškumui ir aiškumui
- Nuostabūs LED vaizdai ir neįtikėtinas kontrastas
- 100 Hz „Perfect Motion Rate“ (PMR) neįtikėtinam judesio ryškumui

Pasinerkite į kerinčių vaizdų pasaulį naudodami „Smart TV“

- Paprasta bevielė jungtis su papildomu belaidžiu USB adapteriu
- Begalė vaizdo įrašų internete per „YouTube“
- „SimplyShare“ – mėgaukėtės nuotraukomis, muzika ir filmais savo televizoriuje

PHILIPS

„Smart LED TV“
56 cm (22 in) „Full HD 1080p“, DVB-T/C

Ypatybės

„Wi-Fi“ USB adapteris



Mėgaukitės „Smart TV“ be laidų su „Philips“ „Wi-Fi“ USB adapteriu (PTA01), skirtu „Smart TV“. Paprasčiausiai įkiškite adapterį į USB jungtį, esančią televizoriaus šone, ir tiesiogiai prijunkite televizorių prie namų tinklo. Naršykite po mėgstamą interneto turinį savo televizoriaus nuotolinio valdymo pultu.

„Smart TV“ interneto programos

Savo televizoriuje, per „YouTube“, mėgaukitės daugybe interneto vaizdo įrašų.

„SimplyShare“ TV



Per „SimplyShare“ dalykitės nuotraukomis, muzika ir filmais iš savo išmaniojo telefono, planšetinio ar asmeninio kompiuterio ir mėgaukitės jais dideliame ekrane.

„Digital Crystal Clear“ sistema

„Digital Crystal Clear“ yra vaizdo naujovių, kurios skaitmeniniu būdu prisitaiko ir optimizuoja vaizdo kokybę – taip suteikiamas optimalus kontrastas, spalva ir ryškumas – paketas, todėl vaizdai iš bet kokio šaltinio yra itin ryškūs.

„Full HD“ LED TV



Pati pažangiausia LED apšvietimo technologija šiame „Full HD“ LED TV apjungia akį traukiantį minimalistinį dizainą su neįtikėtina vaizdo kokybe bei nedideliu energijos suvartojimu. Be to, LED apšvietimo technologijoje nėra naudojamos pavojingos medžiagos. Todėl su LED apšvietimu galite mėgautis mažesniu energijos suvartojimu, didesniu ryškumu, neįtikėtinu kontrastu, aiškumu ir gyvybingomis spalvomis.

100 Hz „Perfect Motion Rate“



Sujungus skydelio atnaujinimo dažnį ir unikalų vaizdo apdorojimą, „Perfect Motion Rate“ (PMR) sistema sukuria nepaprastą judesių aiškumą, todėl net ir greitai judantis veiksmas matomas aiškiai ir atrodo gyvybingas.

2 USB (multimedija)



Du USB lizdai suteikia prieigą prie jpeg formato nuotraukų, mp3 muzikos ir vaizdo įrašų.

22PFL3507H/12

naudojantis dauguma USB atmintinių (USB atminties klasės prietaisai). Įjunkite USB į vieną iš televizoriaus lizdų ir pasiekite visą multimedijos turinį, naudodamiesi paprasta ekrano turinio naršykle. Dabar galite žiūrėti ir dalintis vaizdo įrašais, nuotraukomis ir muzika.

Kompiuterio įvestis (HDMI + VGA)

Pasitelkę kompiuterio įvestį, savo televizorių galėsite naudoti kaip kompiuterio ekraną. Galite naudoti HDMI-DVI laidą (skaitmeniniams signalams) arba VGA laidą (analoginiams signalams).

3 HDMI „Easylink“ įvestis



HDMI yra vienintelis laidas, kuriuo reikia perteikti vaizdo ir garso signalus iš jūsų įrenginių į televizorių, tad galėsite pailsėti nuo laidų painiavos. Šis laidas perteikia nesuspaustus signalus, taip užtikrindamas aukščiausią kokybę nuo šaltinio iki ekrano. Kartu su „Philips Easylink“ reikia tik vieno nuotolinio valdymo pultu, kad atliktumėte daugumą operacijų televizoriuje, DVD, „BluRay“, televizoriaus priedėlyje ar namų kino teatro sistemoje.

Integruotas DVB-C/T imtuvas

Integruotas skaitmeninis DVB-C/T imtuvas leidžia priimti skaitmeninę kabelinę ir antžeminę televiziją be papildomo priedėlio. Mėgaukitės televizijos kokybe be jokių trikdžių.



Specifikacijos

Vaizdas / ekranas

- Kraštinių santykis: 16:9
- Ekranas įstrižainė (coliais): 22 in
- Ekranas įstrižainė (centimetrais): 56 cm
- Ekranas: LED „Full HD“
- Skiriamoji ekrano geba: 1920 x 1080 p
- Ryškumas: 250 cd/m²
- Vaizdo išryškėjimas: „Digital Crystal Clear“ sistema, 100 Hz „Perfect Motion Rate“
- Dinaminis ekrano kontrastas: 100 000:1

Palaiškoma ekrano skiriamoji geba

- Kompiuterio įvestis: iki 1920x1080 @ 60Hz
- Video įvestis: 24, 25, 30, 50, 60 Hz, iki 1920x1080p

Derintuvai / imtuvai / siųstuvai

- Skaitmeninis televizorius: DVB-C MPEG2*, DVB-C MPEG4*, DVB-T MPEG2*, DVB-T MPEG4*
- Vaizdo atkūrimas: NTSC, PAL, SECAM

Multimedijos programos

- Vaizdo įrašų atkūrimo formatai: Talpyklos: AVI, MKV, H264/MPEG-4 AVC, MPEG-1, MPEG-2, MPEG-4, WMV9/VC1
- Muzikos atkūrimo formatai: AAC, MP3
- Nuotraukų atkūrimo formatai: JPEG

Patogumas

- Lengvas įdiegimas: Įrenginių prijungimo vedlys, Nustatymų vedlys
- Lengva naudoti: „One-stop Home“ mygtukas, Ekranas vartotojo vadovas
- Ekranas formato nustatymai: 4:3, Automatinis užpildymas, Automatinis padidėjimas, Filmo padidėjimas 14:9, Filmo padidėjimas 16:9, Subtitrų padidėjimas, Ypatingas padidėjimas, Didelis mastelis, Plačiaekranis
- Elektroninis programų gidas: 8 dienų elektroninis programų gidas
- Teletekstas: 1000 puslapių „Smart Text“
- Atnaujinama programinė aparatinė įranga: Mikroprogramos atnaujinimas per USB

Garsas

- Išvesties galia (RMS): 10 W (2 x 5 W)
- Garsumo gerinimas: „Auto Volume“ lygintojas, Švarus garsas, „Incredible Surround“, Aukštųjų ir žemųjų dažnių reguliavimas

Prijungimo galimybės

- AV jungčių skaičius: 1
- HDMI jungčių skaičius: 3
- HDMI funkcijos: Garso grįžtamasis kanalas
- YPbPr talpyklų skaičius: 1
- „EasyLink“ (HDMI-CEC): Perėjimas į nuotolinį valdymą, Sistemos garso valdymas, Sistemos budėjimas, „Pixel Plus“ sąsaja („Philips“), Paleidimas vienu paspaudimu
- RGB/CVBS jungčių skaičius: 1
- USB jungčių skaičius: 2
- Prijungimas be laidų: Paruoštas belaidžiam LAN
- Kitos jungtys: Antena IEC75, Bendroji sąsaja „Plus“ (CI+), „Ethernet“ LAN RJ-45, Skaitmeninis garso išėjimas (koaksialinis), PC VGA + Garso L/R, Ausinių išvestis

Maitinimas

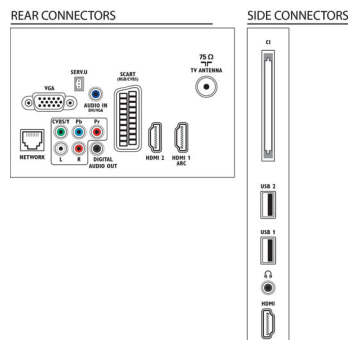
- Elektros energija: Kintamoji srovė 220–240 V, 50–60 Hz
- Aplinkos temperatūra: 5–35 °C
- Elektros energijos suvartojimas veikiant budėjimo režimu: $0,3\text{ W}$
- Energijos ženklavimo etiketės klasė: B
- ES Energijos ženklavimo etiketės galia: 26 W
- Energijos taupymo funkcijos: Eko režimas, Išjungti paveikslėlius (radijas)
- Metinis energijos suvartojimas: 38 kWh

Priedai

- Pridedami priedai: Maitinimo laidas, Nuotolinis valdymas, 2 x AAA baterijos, Stalnis stovas, Greitos pradžios vadovas, Saugos instrukcijos ir teisinė informacija, Garantijos lapelis
- Pasirenkami priedai: Bevielės USB adapteris (PTA01)

Matmenys

- Įtaiso plotis: 514 mm
- Įtaiso aukštis: 323 mm
- Įtaiso gylis: 45 mm
- Gaminio svoris: 3,8 kg
- Įtaiso plotis (su stovu): 514 mm
- Įtaiso aukštis (su stovu): 361 mm
- Įtaiso gylis (su stovu): 147 mm
- Gaminio svoris (su stovu): 4 kg
- Dėžės plotis: 570 mm
- Dėžės aukštis: 405 mm
- Dėžės gylis: 126 mm



Išleidimo data 2023-10-18

Versija: 9.6.9

EAN: 87 12581 63663 0

© 2023 „Koninklijke Philips N.V.“
Visos teisės saugomos.

Specifikacijos gali būti keičiamos be įspėjimo. Prekių ženklai yra „Koninklijke Philips N.V.“ ar jų atitinkamų savininkų nuosavybė.

www.philips.com

- Pritaikomas sieninis stovas: 75 x 75 mm
- Svoris su pakuote: 4,6 kg

* Televizorius palaiko DVB „nemokamas transliacijas“. Gali būti nepalaikomi tam tikri DVB operatoriai. Naujausią sąrašą galima rasti internetinėje „Philips“ palaikymo svetainės DUK skyrelyje. Kai kurie operatoriai reikalauja sąlyginės prieigos ir prenumeratos. Dėl papildomos informacijos kreipkitės į savo operatorių.

* Energijos suvartojimas (kWh) per metus, apskaičiuotas remiantis televizoriaus, veikiančio 4 valandas per dieną 365 dienas, energijos sąnaudomis. Tikrosios energijos sąnaudos priklausys nuo to, kaip dažnai žiūrimas televizorius.

* Bendrasis energijos suvartojimas aktyviame režime matuojamas pagal IEC62087 pat. 2.

* 8 dienų EPG, paslauga galima ne visose šalyse

* Įrenginys tinkamas Vengrijos antžeminės, atviros prieigos skaitmeninės televizijos transliacijos signalui priimti