

Philips 3500 series
Televizor cu tehnologie
Smart LED

56 cm (22")
Full HD 1080p
DVB-T/C

22PFL3507H



Ideal pentru orice încăpere

cu performanța imaginii Full HD LED și Smart TV

Experimentați filme, sporturi, jocuri sau YouTube cu imagini excepționale cu acest Smart TV Philips 22PFL3507 Full HD cu ecran mic și tehnologie LED. Cu calitatea Philips a imaginilor și sunetului și cu dimensiunile sale compacte, acest televizor se potrivește perfect în orice încăpere din locuință.

Conectivitate digitală completă ușor de realizat

- 2 sloturi USB pentru redare multimedia fantastică
- Intrarea PC vă permite să folosiți televizorul și ca monitor PC
- Conectivitate perfectă cu intrări 3 HDMI și Easylink
- Tuner DVB-C/T digital integrat pentru recepție cablu digital

O imagine clară, vie, de fiecare dată

- Televizor Full HD cu Digital Crystal Clear pentru adâncime și claritate
- Imagini LED excepționale cu un contrast extraordinar
- Perfect Motion Rate (PMR) 100Hz pentru claritate extraordinară a mișcării

Bucurați-vă de o varietate bogată de conținut cu Smart TV Plus

- Conectare wireless ușoară cu adaptorul opțional USB wireless
- O multitudine de filme online prin YouTube
- Cu SimplyShare bucurați-vă de fotografii, muzică sau filme pe televizorul dvs.

PHILIPS

Televizor cu tehnologie Smart LED
56 cm (22") Full HD 1080p, DVB-T/C

Repere

Adaptor Wi-Fi USB



Bucurați-vă de Smart TV wireless cu adaptorul Wi-Fi USB Philips (PTA01) pentru Smart TV. Pur și simplu introduceți adaptorul în conectorul USB din partea laterală a televizorului și conectați-vă televizorul direct la rețeaua de la domiciliu. Navigați la conținutul online preferat cu telecomanda televizorului.

Aplicații online Smart TV

Bucurați-vă de o galerie cuprinzătoare de clipuri video online prin YouTube pe televizorul dvs.

SimplyShare TV



Partajați fotografiile, muzică și filme prin SimplyShare de pe smartphone-ul, tableta sau computerul dvs. și savurați-le pe marele ecran.

Digital Crystal Clear

Digital Crystal Clear este un pachet de inovații imagine care reglează digital și optimizează calitatea imaginii pentru a realiza niveluri optime de contrast, culoare și claritate. Rezultatul este o imagine extrem de clară indiferent de sursă.

Televizor LED Full HD



Tehnologia de iluminare cu leduri cea mai avansată a acestui televizor LED Full HD combină un design minimalist, atractiv cu o calitate uimitoare a imaginii, precum și cel mai redus consum de energie din categoria sa. Pe deasupra, tehnologia de iluminare cu LED-uri nu conține materiale periculoase. Astfel, prin iluminarea din spate cu LED puteți să vă bucurați de un consum redus de energie, o luminozitate ridicată, contrast și claritate incredibile și culori vii.

Perfect Motion Rate 100Hz



Combinând rata de reîmprospătare a ecranului cu procesarea unică a imaginilor, Perfect Motion Rate (PMR) permite reproducerea mișcărilor cu o claritate superbă, producând imagini clare și lipsite de scintilații, chiar și în cazul mișcărilor rapide.

2 USB-uri (multimedia)



Două sloturi USB oferă acces la fotografiile în format jpeg, muzică în format mp3 și fișiere

22PFL3507H/12

video pe majoritatea memoriilor USB (dispozitive de memorie din clasa USB). Introduceți USB-urile într-unul din sloturile televizorului și accesați conținutul multimedia utilizând browserul de conținut de pe ecran. Acum puteți viziona și partaja clipurile video, fotografiile și muzica.

Intrare PC (HDMI și VGA)

Intrarea PC vă permite să utilizați televizorul ca monitor pentru PC printr-un cablu HDMI-DVI (pentru semnale digitale) sau printr-un cablu VGA (pentru semnalele analogice).

3 intrări HDMI cu EasyLink



HDMI este un cablu unic care este adecvat atât pentru semnale de imagine, cât și pentru semnale audio de la dispozitivele dvs. la televizor, scăpându-vă de „păienjenii” de cabluri. Acesta transmite semnale necomprimate, asigurându-vă o calitate foarte bună de la sursă la ecran. Împreună cu Philips Easylink, nu aveți nevoie decât de o telecomandă pentru a efectua majoritatea operațiunilor pe televizor, DVD, BluRay, set top box sau sistemul home theatre.

Tuner DVB-C/T integrat

Tunerul DVB-C/T digital integrat vă permite să recepționați transmisii TV digitale terestre și prin cablu fără a avea nevoie de un set top box suplimentar. Bucurați-vă de transmisii TV de calitate fără dezordine.



YouTube



Specificații

Imagine/Ecran

- Raport lungime/lățime: 16:9
- Dimensiune diagonală ecran (inchi): 22 inch
- Dimensiune diagonală ecran (metric): 56 cm
- Afișaj: LED Full HD
- Rezoluție panou: 1920 x 1080p
- Luminozitate: 250 cd/m²
- Îmbunătățiri ale imaginii: Digital Crystal Clear, Perfect Motion Rate 100 Hz
- Contrast dinamic al ecranului: 100.000:1

Rezoluție de afișare acceptată

- Intrări computer: până la 1920x1080 @ 60 Hz
- Intrări video: 24, 25, 30, 50, 60 Hz, până la 1920x1080p

Tuner/Recepție/Transmisie

- TV digital: DVB-C MPEG2*, DVB-C MPEG4*, DVB-T MPEG2*, DVB-T MPEG4*
- Redare video: NTSC, PAL, SECAM

Aplicații multimedia

- Formate de redare video: Container: AVI, MKV, H264/MPEG-4 AVC, MPEG-1, MPEG-2, MPEG-4, WMV9/VC1
- Formate redare muzică: AAC, MP3
- Formate redare imagini: JPEG

Confort

- Ușor de instalat: Expert de conectare dispozitiv, Expert de configurare a setărilor
- Ușurință în utilizare: Buton Home multifuncțional, Manual de utilizare pe ecran
- Ajustări format ecran: 4:3, Autocompleteare, Autozoom, Extindere film 14:9, Extindere film 16:9, Zoom subtitrare, Super zoom, Nescalat, Ecran lat
- Ghid electronic de programe: Ghid electronic de programe (8 zile)
- Teletext: Smart Text (1000 pagini)
- Upgrade al firmware-ului: Posibilitate de upgrade al firmware-ului prin USB

Sunet

- Putere de ieșire (RMS): 10 W (2 x 5 W)
- Îmbunătățirea sunetului: Egalizator automat pentru volum, Sunet clar, Incredible Surround, Control înalte și joase

Conectivitate

- Număr de conexiuni AV: 1
- Număr de conexiuni HDMI: 3
- Caracteristici HDMI: Audio Return Channel
- Număr de intrări componente (YPbPr): 1
- EasyLink (HDMI-CEC): Pass-through telecomandă, Control sistem audio, Sistem în standby, Legătură Pixel Plus (Philips), Redare la o singură atingere
- Număr de mufe SCART (RGB/CVBS): 1
- Număr de USB-uri: 2
- Conexiune wireless: Compatibil cu conexiuni LAN wireless
- Alte conexiuni: Antenă IEC75, Interfață comună Plus (CI+), Ethernet-LAN RJ-45, Leșire audio digitală (coaxială), Intrare PC VGA + Intrare audio S/D, leșire căști

Alimentare

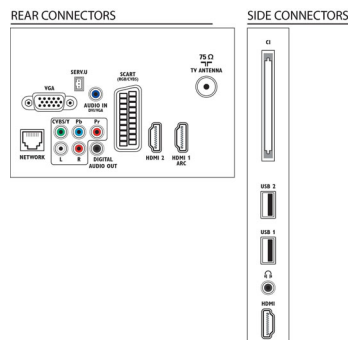
- Sursă de alimentare rețea: CA 220-240 V; 50-60 Hz
- Temperatură ambient: între 5 °C și 35 °C
- Consum în standby: $0,3\text{ W}$
- Clasă de etichetare energetică: B
- Etichetă energetică UE: 26 W
- Funcții economisire energie: Mod Eco, Dezactivare imagine (pentru radio)
- Consum anual de energie: 38 kWh

Accesorii

- Accesorii incluse: Cablu de alimentare, Telecomandă, 2 baterii AAA, Suport pentru masă, Ghid de inițiere rapidă, Broșură cu date juridice și pentru siguranță, Certificat de garanție
- Accesorii opționale: Adaptor USB wireless (PTA01)

Dimensiuni

- Lățime aparat: 514 mm
- Înălțime aparat: 323 mm
- Adâncime aparat: 45 mm
- Greutate produs: 3,8 kg
- Lățime aparat (cu suport): 514 mm
- Înălțime aparat (cu suport): 361 mm
- Adâncime aparat (cu suport): 147 mm
- Greutate produs (+ suport): 4 kg
- Lățime cutie: 570 mm
- Înălțime cutie: 405 mm
- Adâncime cutie: 126 mm
- Suport mural compatibil: 75 x 75 mm
- Greutate cu ambalaj inclus: 4,6 kg



Data apariției 2023-10-18

Versiune: 9.6.9

EAN: 87 12581 63663 0

© 2023 Koninklijke Philips N.V.
Toate drepturile rezervate.

Specificațiile pot fi modificate fără preaviz. Mărcile comerciale sunt proprietatea Koninklijke Philips N.V. sau a deținătorilor lor legali.

www.philips.com

* Televizorul suportă recepția DVB de emisiuni 'Free to air'. Este posibil ca anumiți operatori DVB să nu fie suportați. O listă actualizată puteți găsi în secțiunea Întrebări frecvente pe site-ul de asistență Philips. Pentru unii operatori, se cere acces condiționat și abonament. Pentru informații suplimentare, contactați-vă operatorul.

* Consum de energie în kWh pe an, conform consumului televizorului pentru 4 ore de funcționare pe zi, timp de 365 zile. Consumul real de energie variază în funcție de modul în care este utilizat televizorul.

* Consum tipic de energie în modul pornit, măsurat conform IEC62087 Ed 2.

* EPG pentru 8 zile, serviciu nedisponibil în toate țările

* Dispozitivul este adecvat pentru recepția transmisiilor televiziunii digitale terestre cu acces liber din Ungaria