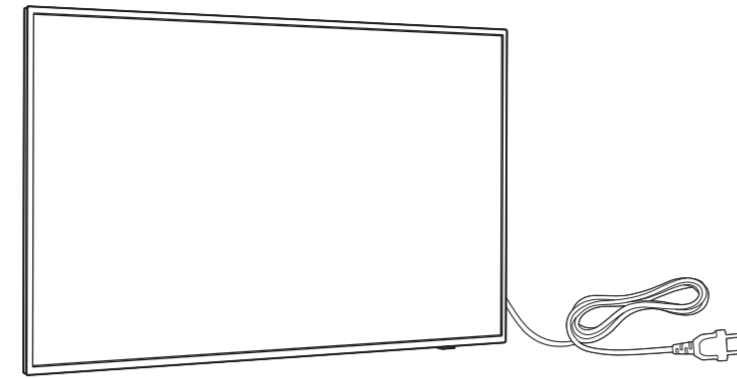
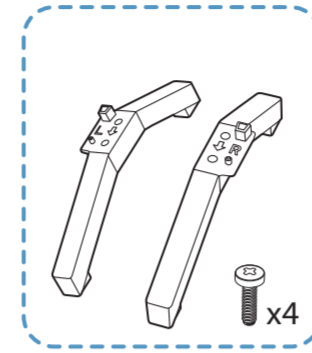


32PHH5714/96
40PFH5714/96
43PFH5714/96

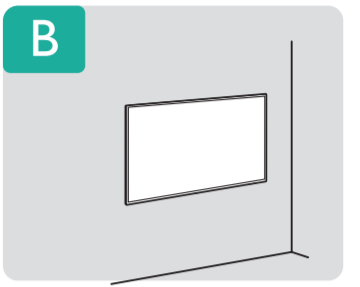
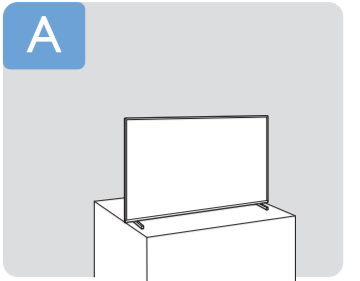
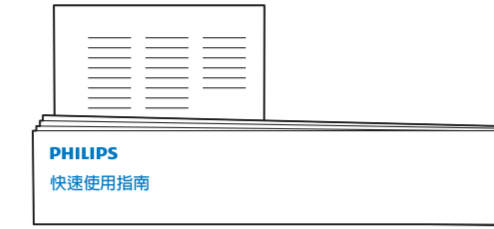
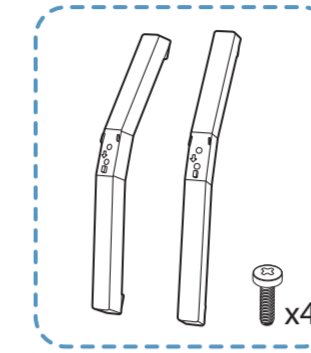
快速使用指南



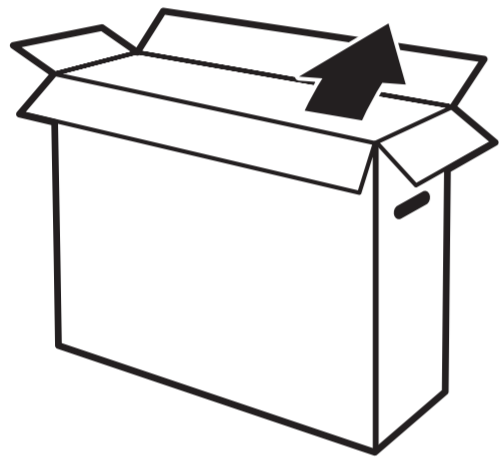
32"



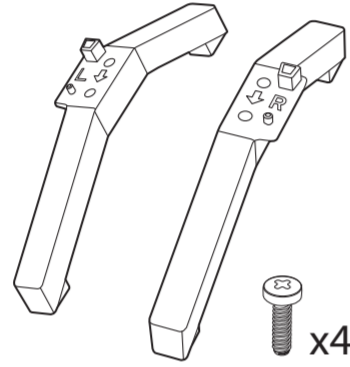
40" / 43"



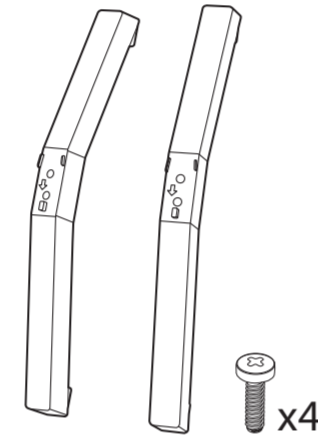
A



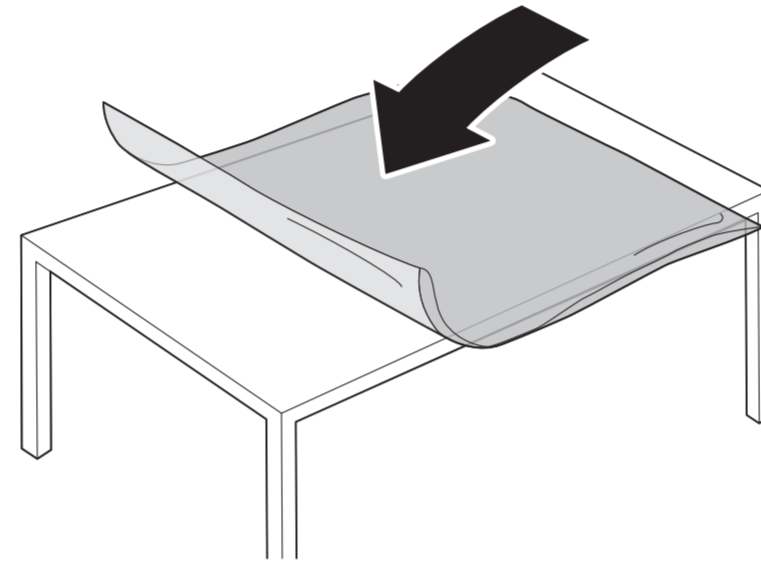
32"



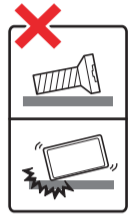
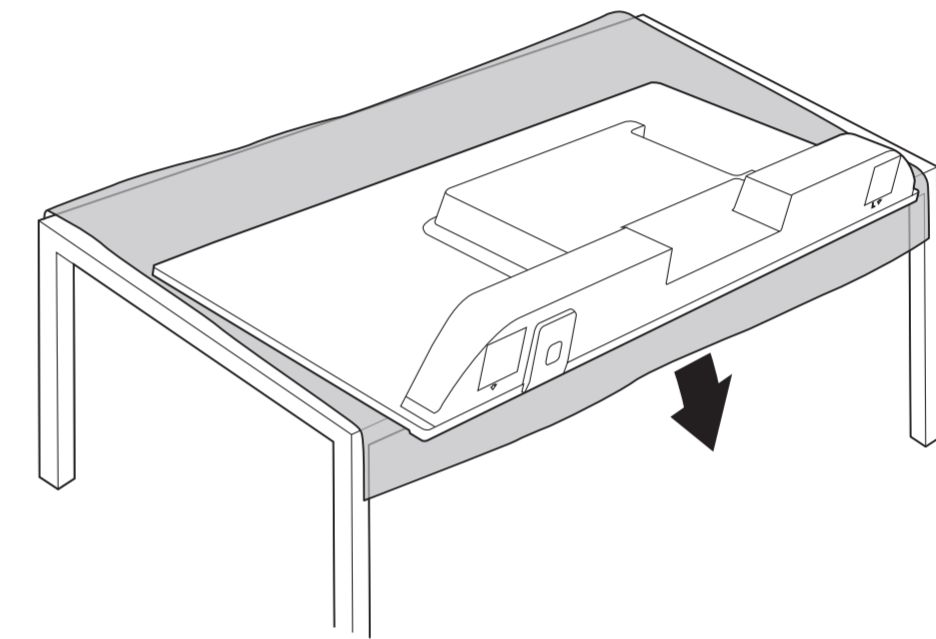
40" / 43"



1

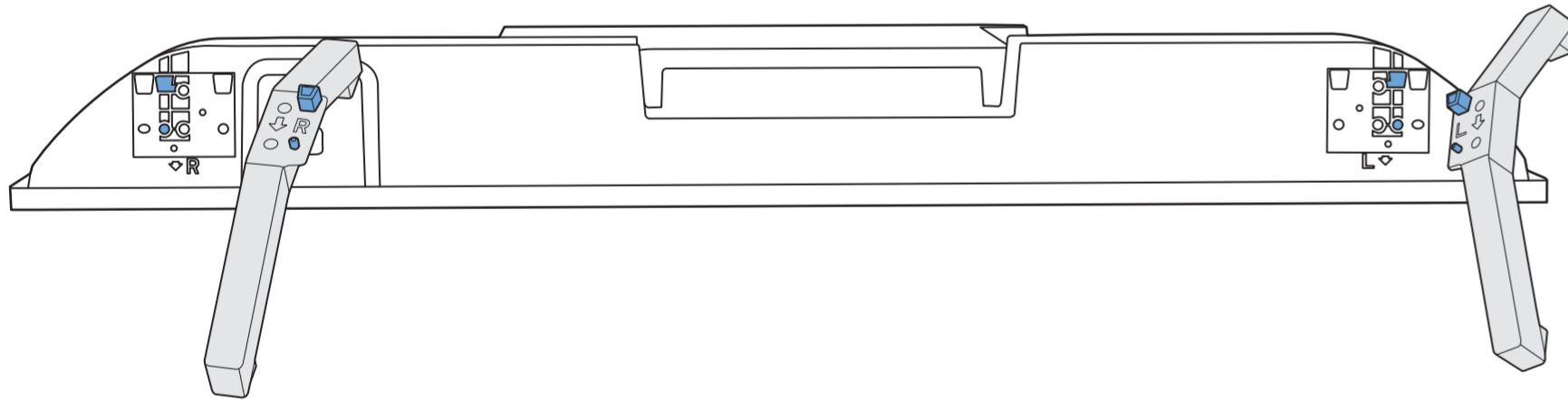


2

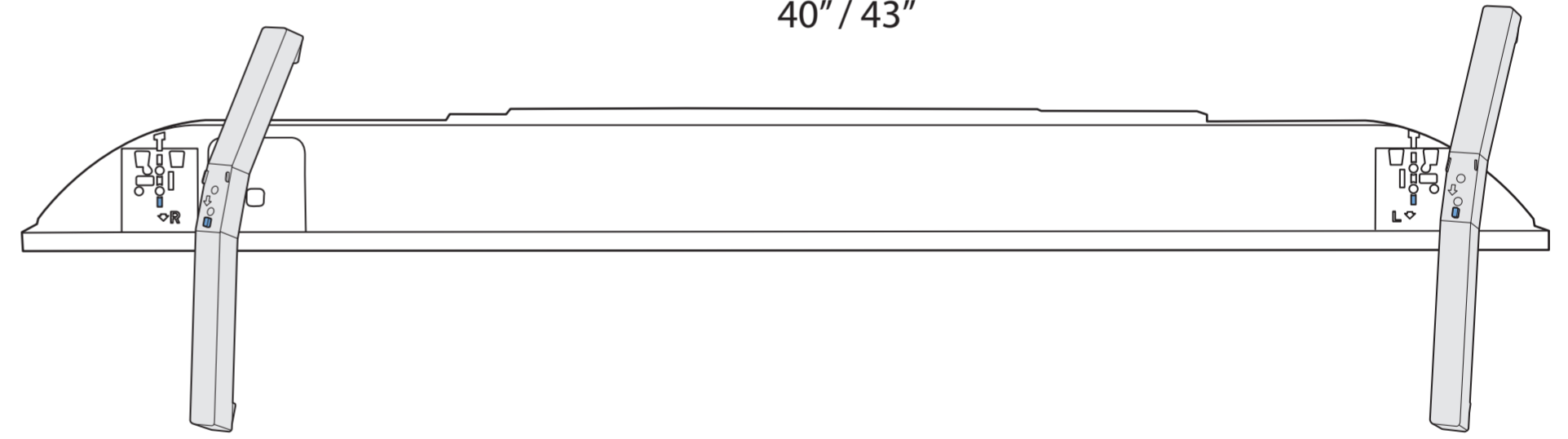


3

32"

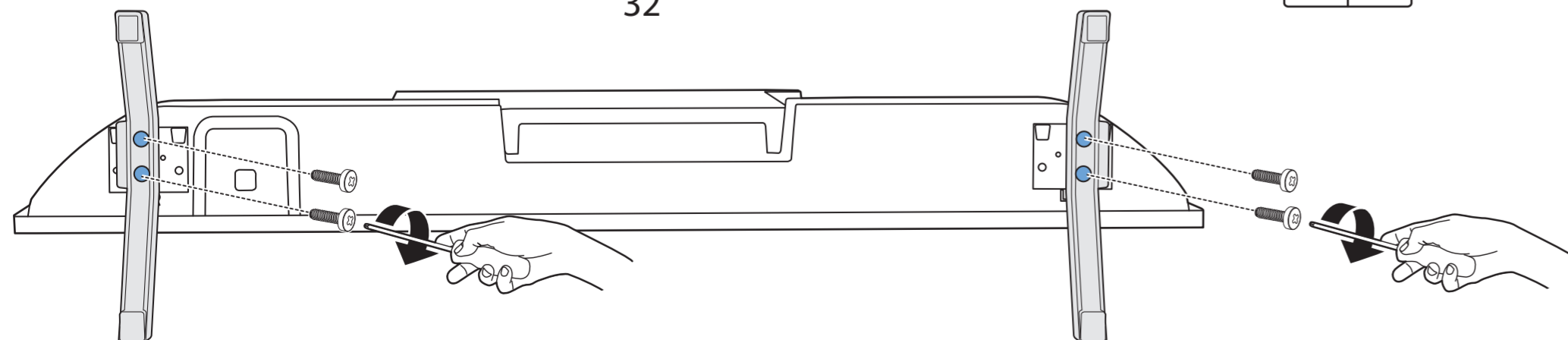


40" / 43"

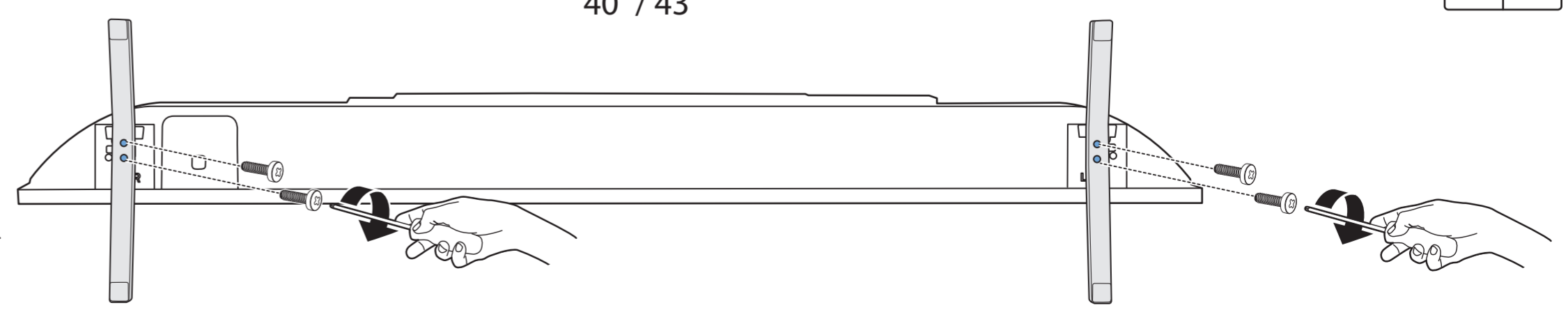


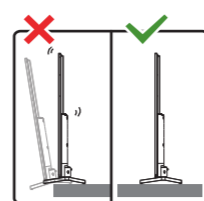
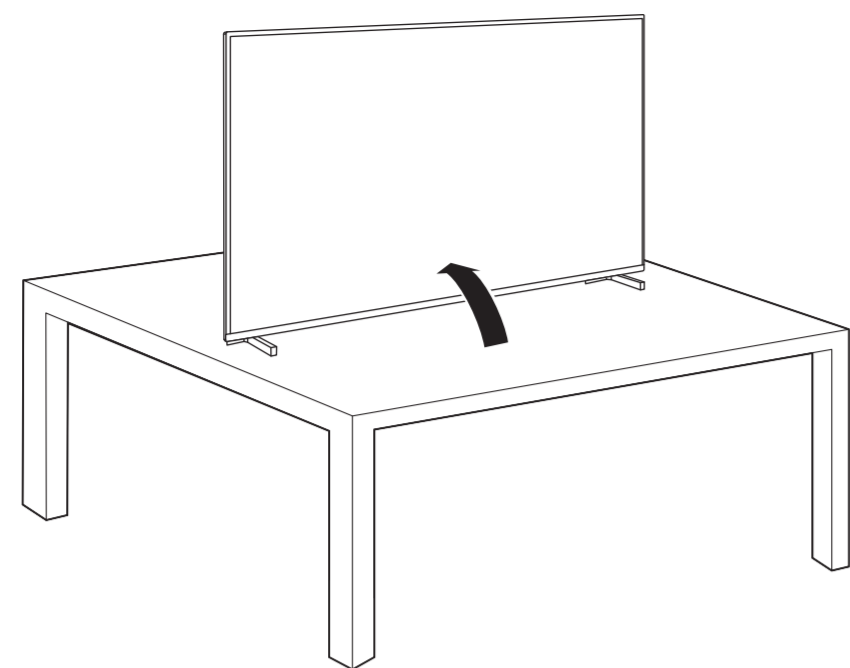
4

32"



40" / 43"



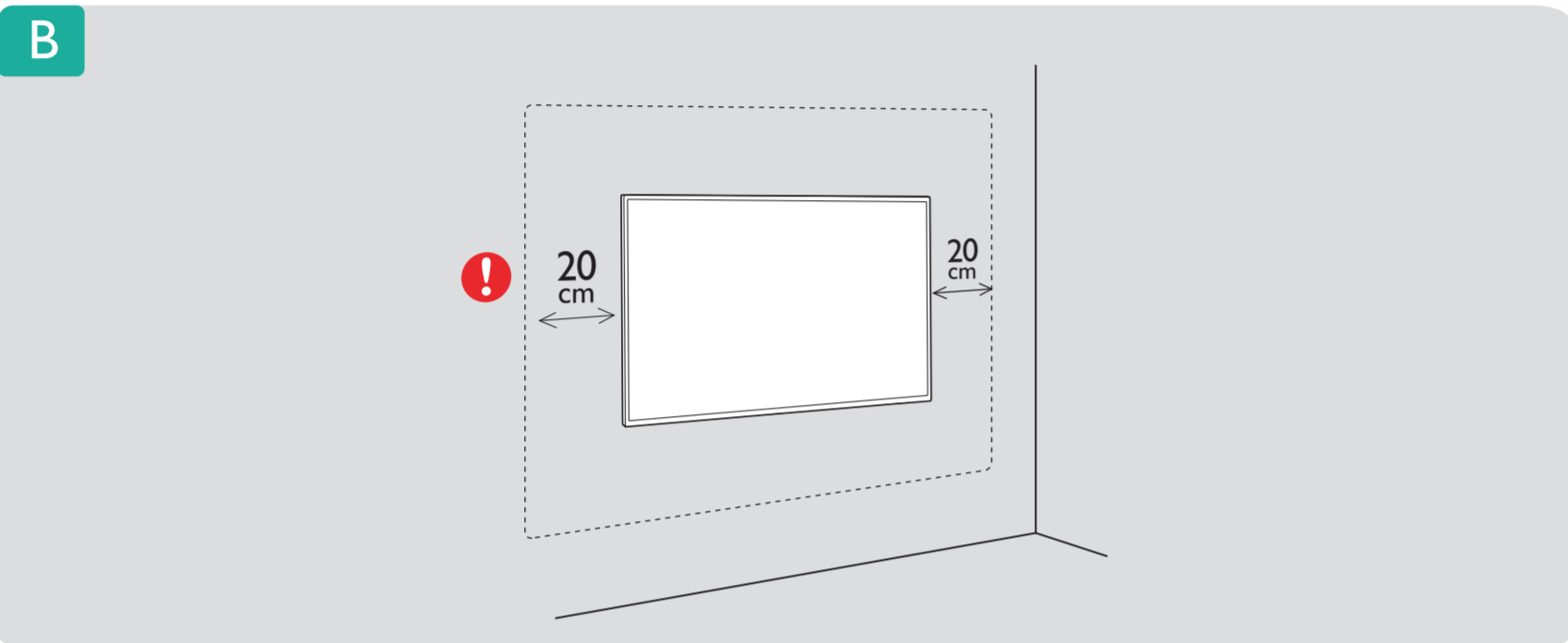
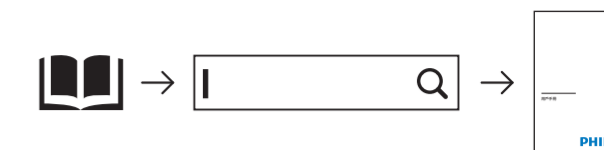


繁體中文 請閱讀安全說明。

此機種無附上紙本使用手冊，請使用以下網址輸入機種型號搜尋後自行下載。

*使用手冊包含限用物質標示說明。

www.philips.com/TVsupport



VESA (x, y)

32" 100x100mm M4 (L: 8mm-10mm)

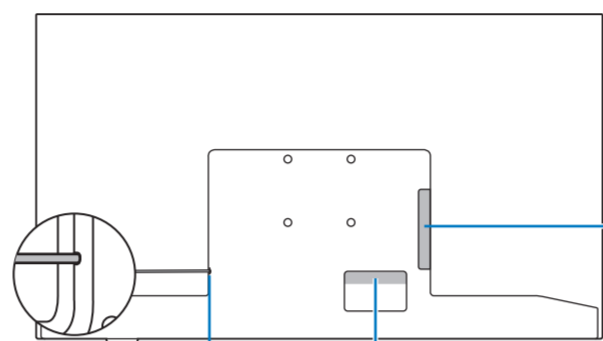
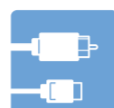
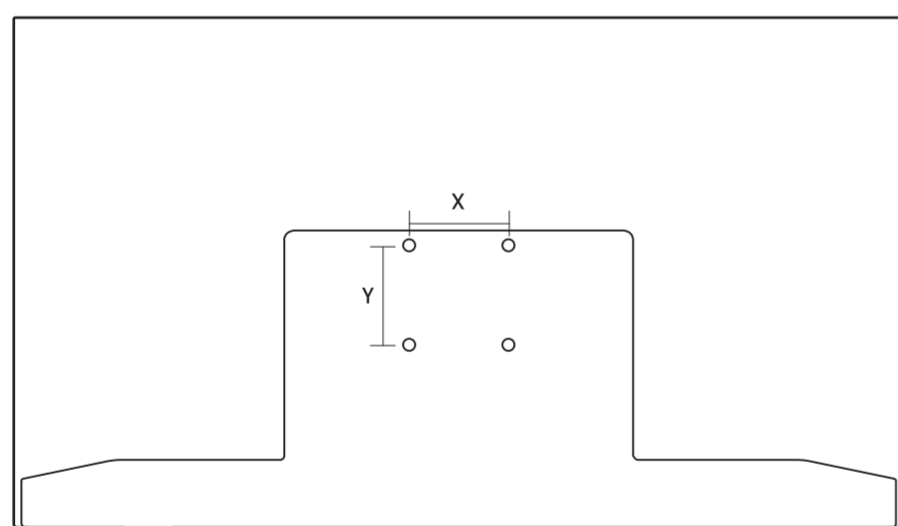
80 cm

40" 100x100mm M4 (L: 8mm-10mm)

100 cm

43" 200x100mm M6 (L: 10mm-12mm)

108 cm



HDMI 2 ARC

HDMI

電源

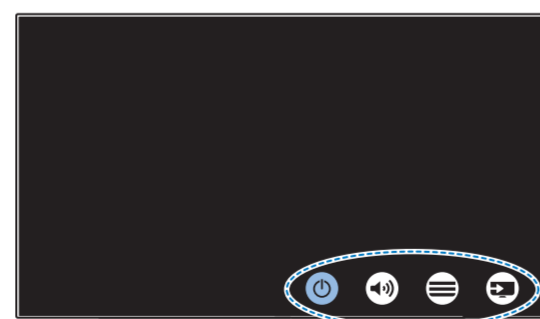
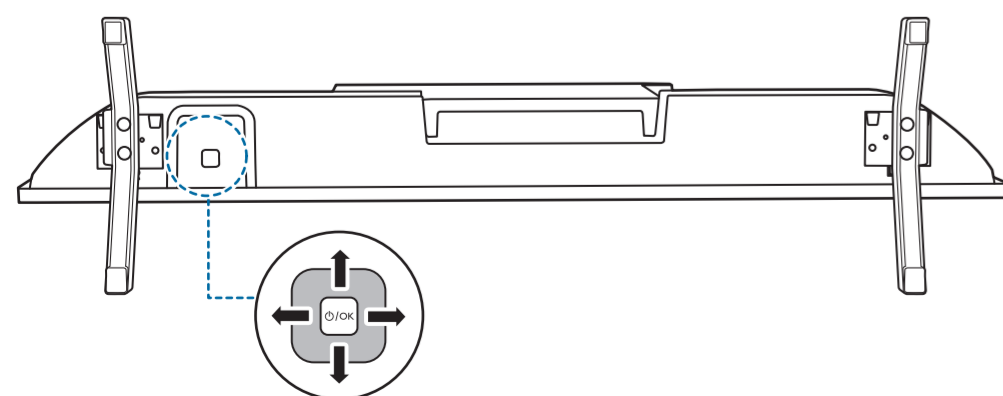
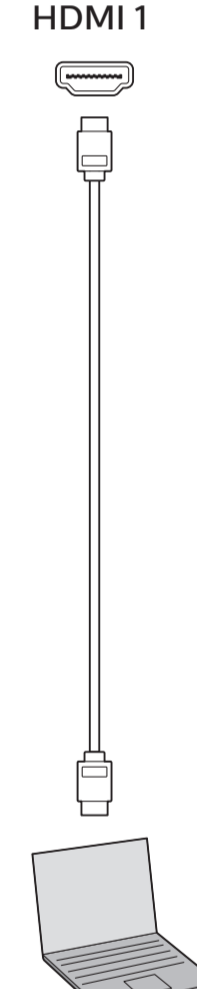
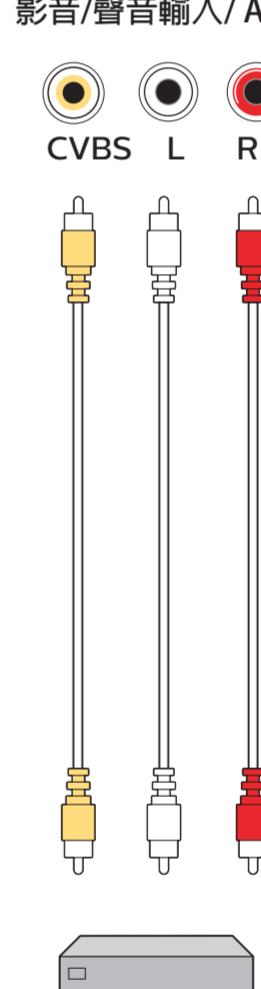
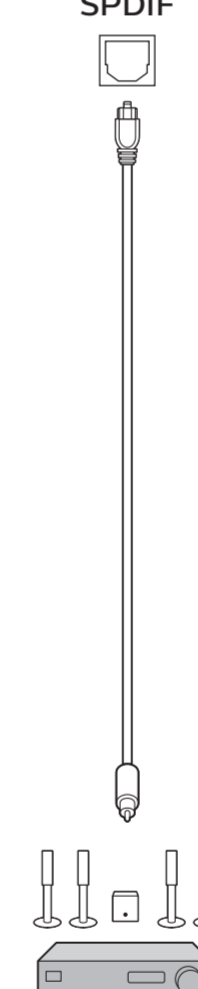
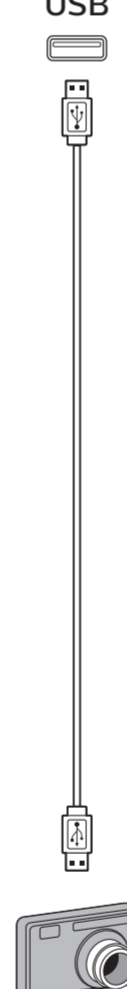
USB

SPDIF

影音/聲音輸入/ AV IN

HDMI 1

CVBS L R



電源開關

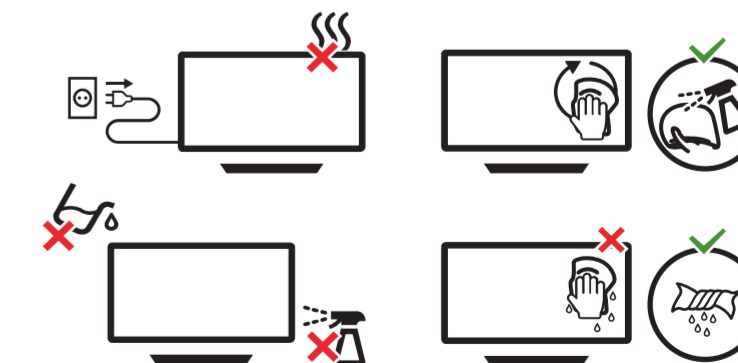
音量

訊號源

設備名稱：Philips LED背光智慧型顯示器
 型號（型式）：32PHH5714/96 40PFH5714/96 43PFH5714/96

單元	限用物質及其化學符號					
	鉛 (Pb)	汞 (Hg)	鎘 (Cd)	六價鉻 (Cr ⁺⁶)	多溴聯苯 (PBB)	多溴二苯醚 (PBDE)
塑料外框	○	○	○	○	○	○
後殼	○	○	○	○	○	○
液晶面板	-	○	○	○	○	○
電路板組件	-	○	○	○	○	○
底座	○	○	○	○	○	○
電源線	-	○	○	○	○	○
其他線材	-	○	○	○	○	○
喇叭	-	○	○	○	○	○

備考1. "○" 係指該項限用物質之百分比含量未超出百分比含量基準值。
 備考2. "-" 係指該項限用物質為排除項目。



所有註冊和未註冊的商標是其各自所有者的財產。
 規格如有變更，恕不另行通知。
 Philips 和 Philips 商標圖形是Koninklijke Philips N.V. 的註冊商標。
 其使用需遵循Koninklijke Philips N.V. 的許可。
 2019 © TP Vision Europe B.V. All rights reserved.
 www.philips.com