

裁切线, 不印刷

此处红色不印刷, 仅标注料号的二维码位置

料号请根据实际料号印刷
料号字体: Arial, 6 pt

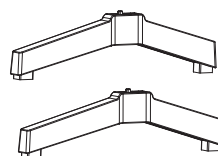
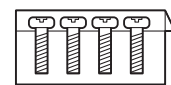
7314-40000E-083FLP11

PHILIPS

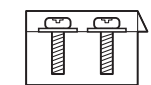
5000 系列 快速安装指南



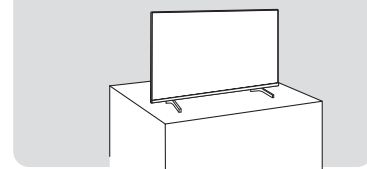
M4x12
脚座用螺丝



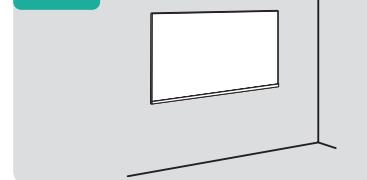
M4x10
壁挂用自攻螺丝



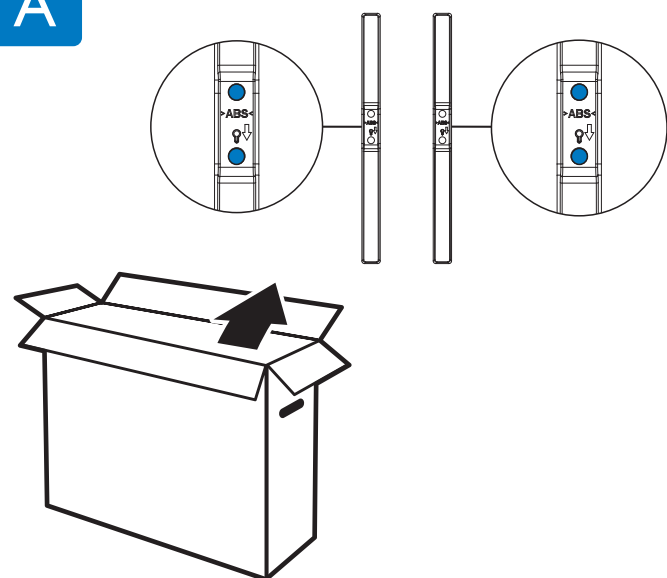
A



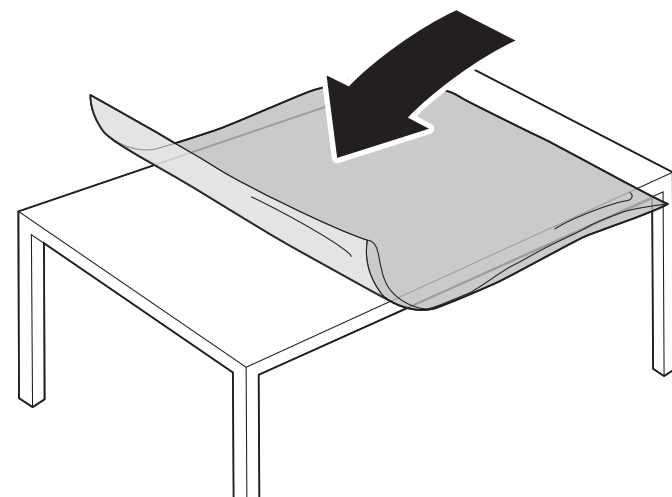
B



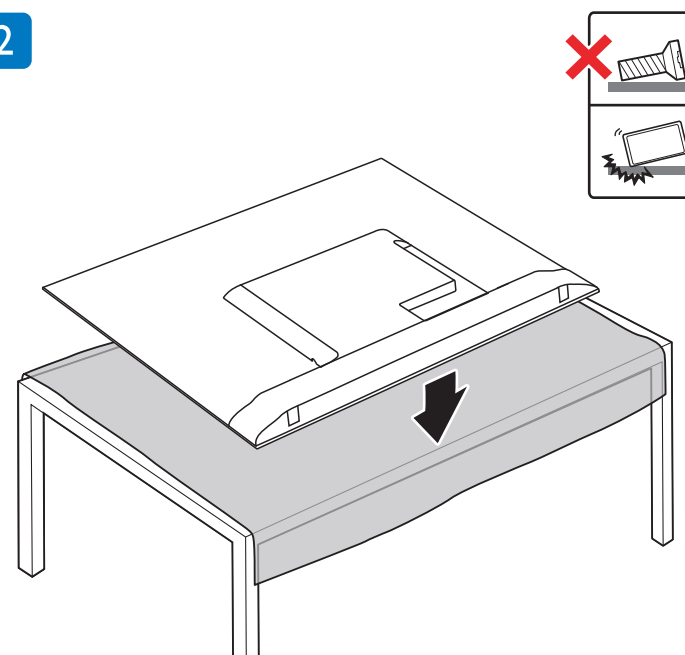
A



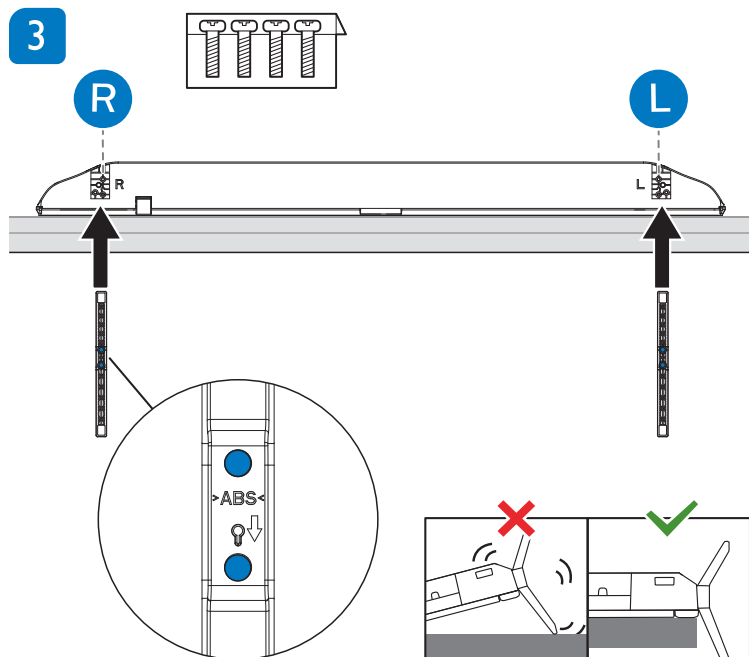
1



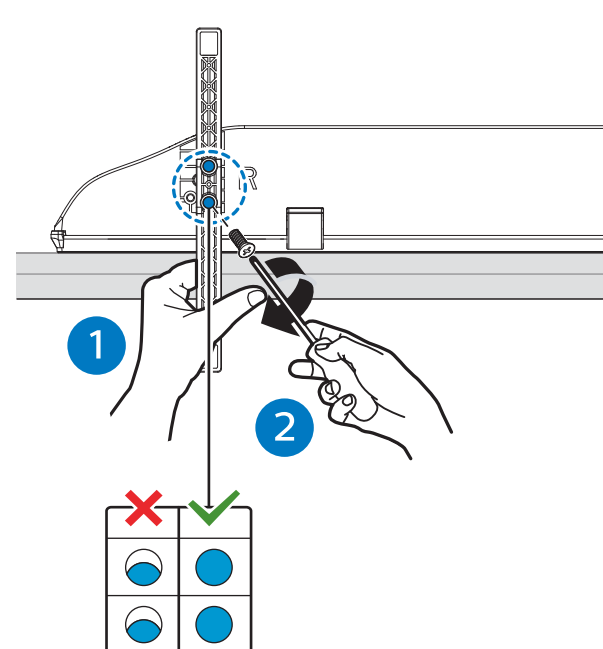
2



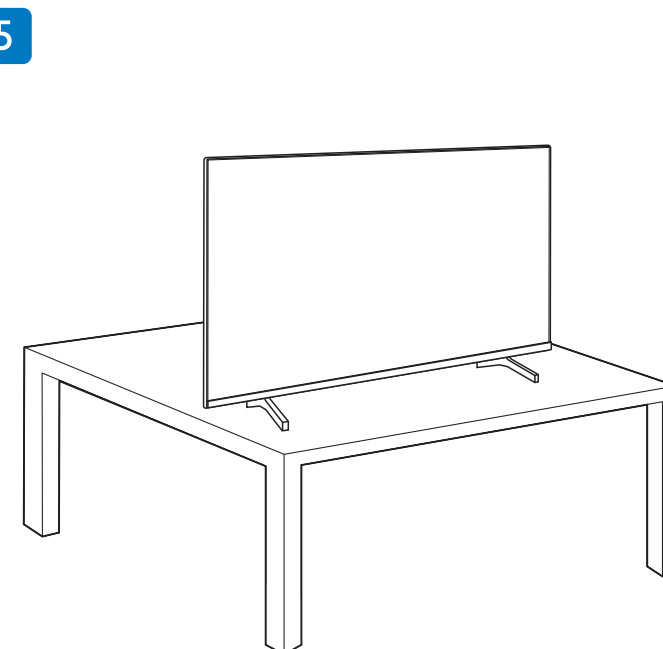
3



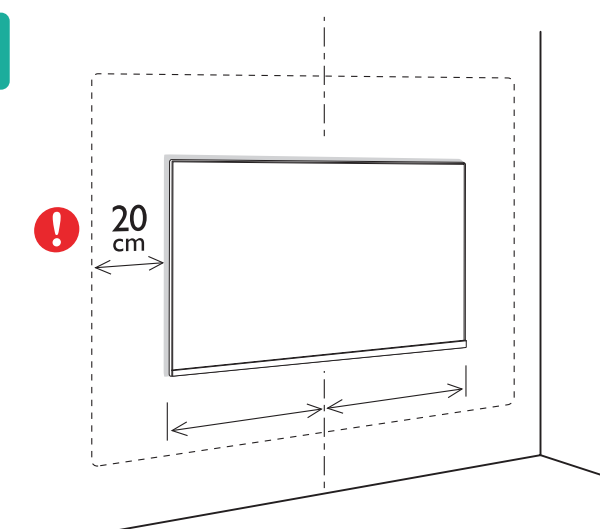
4



5



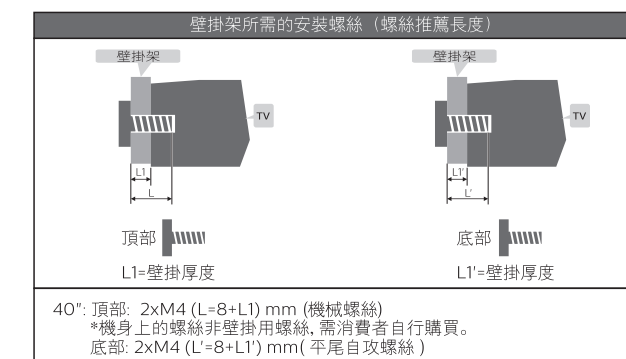
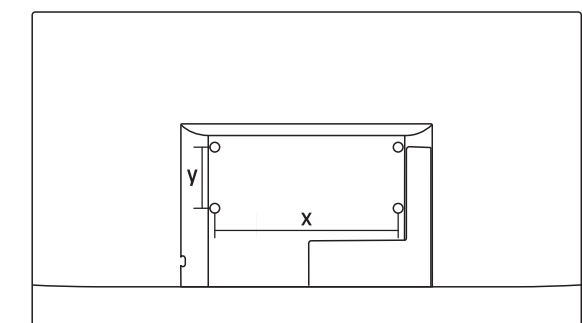
B



VESA (x, y)

40" 300x100mm

100 cm



40": 顶部: 2xM4 (L=8+L1) mm (机械螺丝)
* 机身上的螺丝非壁挂用螺丝, 需消费者自行购买。
底部: 2xM4 (L'=8+L1) mm (平尾自攻螺丝)

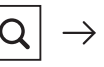
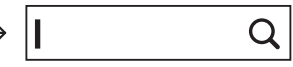


繁體中文

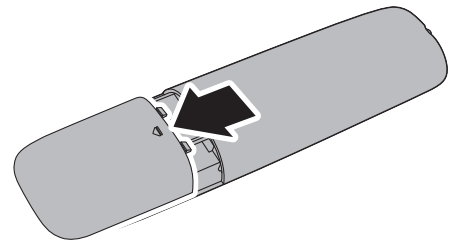
請閱讀安全說明。



請至以下網址註冊產品
www.philips.com/welcome

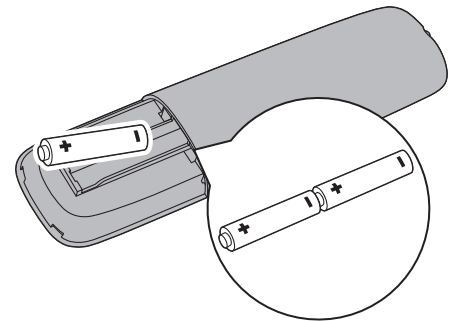


1



2

2x
AAA
1.5V



3

