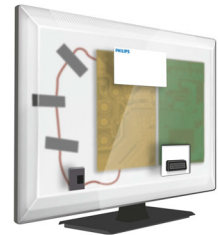


Philips  
Професионален LED  
телевизор

19" Studio

LED лампи  
DVB-T2/T/C

19HFL2829P



## Изгодна цена за този модерен дизайн

с енергоспестяваща светодиодна технология

С този енергийно ефективен телевизор за хотели се радвате на ефективно инсталиране чрез клониране на настройките през USB и на специални функции за хотели като заключване на менюто и управлението.

### Разширени функции за хотели и пригодност за бъдещи приложения

- Идеално подходящ за затвори
- Клонирание на всички настройки през USB за бързо инсталиране
- Един комбиниран списък с канали за аналогови и цифрови канали
- Усъвършенствано управление на силата на звука, за да избегнете смущаването на гостите
- Поздравете гостите си с персонализируема приветствена страница
- Предотвратяване на непозволеното използване чрез заключване на управлението с джойстик
- Заключване на менюто за инсталиране
- Прозрачен заден капак, който разкрива скритите материали
- Офлайн редактор за канали за редактиране на списъка с канали на компютър

### Превъзходно изживяване при гледане и комфорт за гостите

- USB за възпроизвеждане на мултимедия
- Ниско потребление на енергия
- LED TV за образ с невероятен контраст

# PHILIPS

## Акценти

### LED телевизор

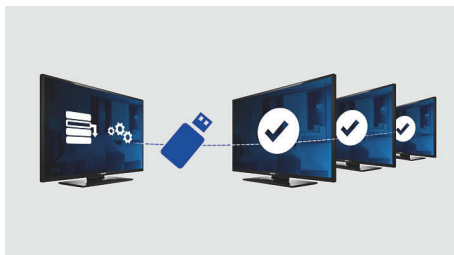
С LED подсветката можете да се радвате на ниска консумация на енергия и красиви линии в комбинация с висока яркост, невероятен контраст и наситени цветове

### Приветствена страница



При всяко включване на телевизора се показва приветствена страница. Тя може да бъде брандирана и персонализирана лесно по време на инсталирането чрез обикновено приветствено изображение във формат .png.

### Клониране през USB



Дава възможност да се копират лесно и безжично всички програмирани настройки и канали от един телевизор на други телевизори за по-малко от минута. Функцията гарантира съгласуваността на телевизорите и значително намалява времето и разходите за инсталиране.

### Режим "Затвор"

За да имате контрол върху комуникациите, този хотелски телевизор е снабден със специфична настройка - режим "Затвор". Този усъвършенстван режим на защита изключва определени настройки, които не са необходими за ползване в такъв вид институции, като телетекст, Електронен справочник за програми, субтитри и USB портове.

### Прозрачен заден капак

Прозрачният заден капак ще разкрие скритите материали във вътрешността на телевизора. Идеално подходящ за монтиране в затвори и центрове за принудително задържане.

### USB (снимки, музика, видео)



Споделете забавленията. Свържете USB флаш памет, цифрова камера, mp3 плейър или друго мултимедийно устройство към USB порта на телевизора и се наслаждавайте на снимки, видео и музика – лесно, с екранния браузър за съдържание.

### Офлайн редактор за канали

Офлайн редактор за канали за редактиране на списъка с канали на компютър

### Един комбиниран списък с канали

Един интегриран списък с канали за аналогови и цифрови канали. Това

позволява на гостите да превключват безпроблемно между аналогови и цифрови канали.

### Усъвършенствано управление на силата на звука

С усъвършенстваното управление на силата на звука можете да инсталирате силата на звука на телевизора при стартиране и да определите предварително диапазона на силата на звука, с която е позволено да работи телевизорът, така че да предотвратите прекаленото регулиране на силата на звука, което би смущавало гостите в съседната стая.

### Заклучване на управлението с джойстик

Като деактивира или активира заключването на управлението с джойстик, администраторът може да предотврати непозволеното използване на телевизора чрез джойстик, спестявайки разходи на хотела.

### Заклучване на менюто за инсталиране

Предотвратява неразрешения достъп до настройките за инсталиране и конфигуриране, за да се осигури максимално удобство за гостите и да се избегнат излишни разходи за преинсталиране.

### Ниско потребление на енергия

Телевизорите Philips са проектирани за минимизиране на мощността на потребление. Това не само намалява вредното въздействие върху околната среда, но и снижава експлоатационните разходи.

# Спецификации

## Картина/дисплей

- Съотношение на размерите на картината: 16:9
- Размер на екрана по диагонал (инчове): 19 инч
- Размер на екрана по диагонал (метрична с-ма): 47 см
- Дисплей: LED HD телевизор
- Разделителна способност на екрана: 1366 x 768p
- Яркост: 250 cd/m<sup>2</sup>
- Подобрение на картината: Digital Crystal Clear, 100 Hz Perfect Motion Rate
- Зрителен ъгъл: 178° (хор.)/178° (верт.)

## Тунер / Приемане / Предаване

- Цифров телевизор: DVB-T/T2/C
- Аналогов телевизор: PAL, SECAM

## Характеристики

- Лесна употреба: Стил картина, Стил на звука
- Цифрови услуги: 8d EPG, MHEG, Телетекст

## Функции за хотели

- Хотелски режим: Заклучване на управлението с джойстик, Заклучване на менюто, Заклучване на менюто при инсталация, Ограничаване на силата на звука
- Режим "затвор": режим с висока сигурност, TXT/MHEG/USB/EPG/Заклучване на субтитрите
- Таймер: Таймер за заспиване, Аларма за събуждане, Канал за събуждане
- Защита срещу кражба: Защита срещу кражба с батерия, Ключалка "Кенсингтън"
- Вашата марка: Приветствено лого
- Клонирание и актуализация на фирмуера: чрез USB, Моментално първоначално клонирание
- Управление: Блокиране на автоматичната актуализация на каналите
- Канали: Комбиниран списък, Офлайн редактор за канали

## Функции за здравеопазването

- Управление: Многоцелево дистанционно управление
- Комфорт: Изход за слушалки

## Мултимедийна

- Поддържано възпроизвеждане на видео: Контейнери: AVI, MKV, Формати: H.264/MPEG4 AVC, MPEG1, MPEG2, MPEG4
- Поддържани музикални формати: MP3, AAC

- Поддържани формати на субтитри: SRT, SSA SUB
- Поддържани формати за изображения: BMP, JPG, PNG
- Поддържана разделителна способност на видео върху USB: до 1920 x 1080p при 30 Hz
- Съединители за мултимедия: USB

## Аудио

- Изходна мощност на звука: 5 (2 x 2,5) W
- Говорители: 2,0, Насочени надолу
- Звукови характеристики: Еквилайзер, Баланс, AVL, Incredible Surround, Динамични баси

## Захранване

- Мрежово захранване: AC 220-240 V, 50-60 Hz
- Температура на околната среда: от 5°C до 45°C
- Мощност на потребление в режим на готовност: &lt; 0,3 W
- Енергиен етикет с клас: A+
- Мощност по Енергиен етикет на ЕС: 14 W
- Функции за пестене на електроенергия: ЕКО режим
- Консумация на енергия годишно: 20 kWh

## Акcesoари

- Приложено: Дистанционно управление 22AV1407A/12, 2 x батерии тип AAA, Брошура за правни въпроси и безопасност, Настолна поставка, Гаранционна карта
- Допълнителна: Настройка RC 22AV9573A

## Свързаност от страни

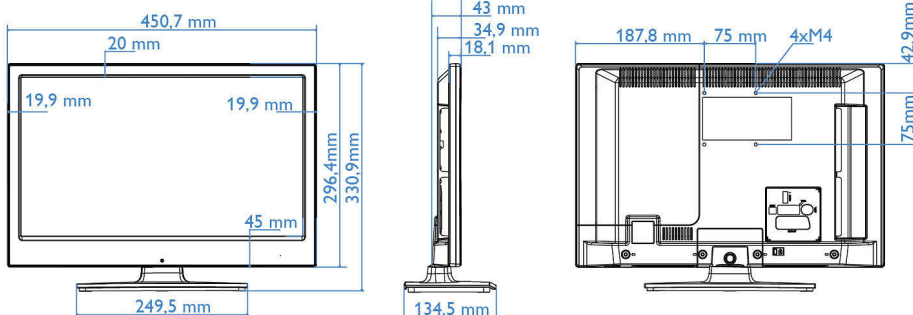
- Слот за общ интерфейс: CI+ 1,3
- Изход за слушалки: Минижак
- USB1: USB 2.0
- AV вход: CVBS +L/R (Минижак)

## Свързаност от задната страна

- SCART: CVBS, RGB, SVHS
- LNA - антена: IEC-75
- HDMI1: HDMI 1.4
- Цифров аудио изход: Коаксиален (SPDIF)
- VGA вход: 15-пинов D-sub

## Повече възможности за свързване

- EasyLink (HDMI CEC): Изпълнение с едно докосване, Готовност на системата
- HDMI: ARC (всички портове)



Дата на издаване  
2024-03-31

Версия: 3.0.1

EAN: 87 18863 00391 6

© 2024 Koninklijke Philips N.V.  
Всички права запазени.

Спецификациите могат да се променят без предупреждение. Търговските марки са собственост на Koninklijke Philips N.V. или на съответните си притежатели.

[www.philips.com](http://www.philips.com)

## Дизайн

- Характеристики: Прозрачен заден капак
- Цвят на предната страна: Черно

## Размери

- Ширина на изделието: 451 mm
- Височина на изделието: 296 mm
- Дълбочина на изделието: 35/43 mm
- Тегло на изделието: 2,6 kg
- Ширина на изделието (със стойката): 451 mm
- Височина на изделието (със стойката): 331 mm
- Дълбочина на изделието (със стойката): 134 mm
- Тегло на изделието (със стойката): 2,8 kg
- Може да се монтира на конзола за стена: 75 x 75 mm, M4

\* Наличието на функции ще зависи от избраното от интегратора изпълнение.

\* Обичайна консумация на енергия във включен режим, измерена в съответствие с IEC62087 изд. 2. Реалното потребление ще зависи от начина на използване на телевизора.

\* Само определени части или компоненти на този телевизор съдържат олово, когато няма технически алтернативи съгласно съществуващите клаузи за освобождаване на Директивата RoHS (Директива на Европейската общност за ограничение на използването на вредни вещества).