

Register your products and get support at
www.philips.com/welcome

5200 Series

Quick start guide

PHILIPS

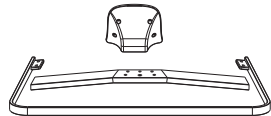
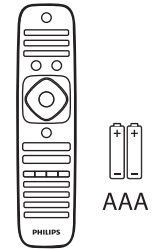
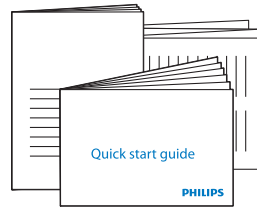
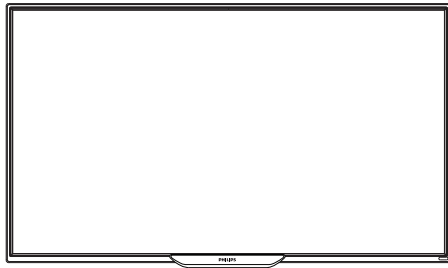


English	Before using your product, read all accompanying safety information. (The relevant parameters of instructions are variable, without prior notice, if there is any discrepancy, please in accordance with actual object.)
Bahasa Melayu	Baca semua maklumat keselamatan yang disertakan sebelum menggunakan produk anda. (Parameter arahan yang berkenaan boleh berubah tanpa notis terdahulu, jika ada percanggahan, sila gunakan parameter pada objek sebenar.)
Bahasa Indonesia	Sebelum menggunakan produk, harap baca semua informasi keselamatan yang disertakan. (Parameter yang relevan dari instruksi bisa bervariasi tanpa pemberitahuan lebih dulu, jika ada perbedaan, harap menuruti obyek yang sebenarnya.)
ภาษาไทย	ก่อนการใช้ผลิตภัณฑ์ของคุณกรุณาอ่านให้เข้าใจในข้อมูลทั้งที่เกี่ยวกับด้านความปลอดภัยที่มาพร้อมคู่มือนี้ (ค่าต่างๆ ที่ใช้ในคู่มือเป็นค่าตัวแปรเท่านั้นและอาจเปลี่ยนแปลงได้โดยไม่ต้องแจ้งให้ทราบล่วงหน้า หากมีความแตกต่าง ให้ยึดค่าที่อุปกรณ์จริง)
Tiếng Việt	Trước khi sử dụng sản phẩm quý vị hãy đọc tất cả các thông tin về an toàn đính kèm. (Các thông số liên quan trong các hướng dẫn có thể thay đổi mà không cần báo trước, nếu có bất kỳ sự khác biệt nào, hãy tuân theo sản phẩm thực tế.)
简体中文	使用产品前，请阅读所有附带的安全信息。 (指南内容相关的参数是可变的，恕不另行通知，如果有差异，请以实物为准。)



English What's in the box
Bahasa Melayu Barang-barang di dalam kotak
Bahasa Indonesia Apa yang ada di dalam kotak kemasan
ภาษาไทย สิ่งที่มีอยู่ในกล่อง
Tiếng Việt Phụ kiện và tài liệu kèm theo trong hộp
简体中文 包装箱清单

(49"/55")



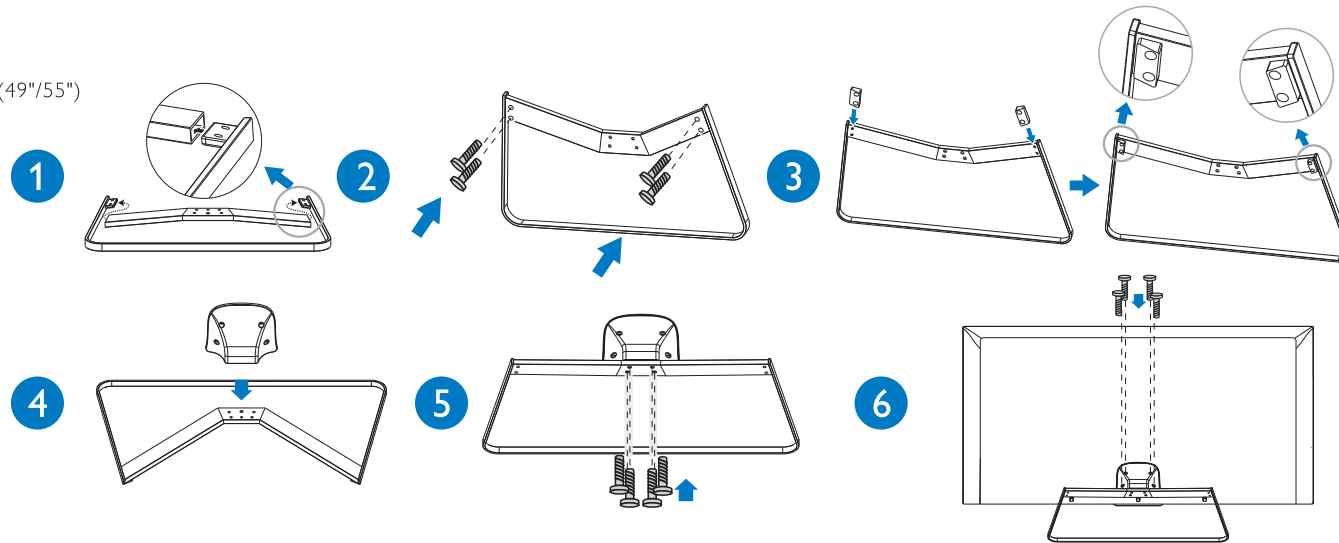
(12 pc)

1



English Mount the stand
Bahasa Melayu Pasang kaki
Bahasa Indonesia Pasang dudukan
ภาษาไทย ตั้งขาตั้งจอทีวี
Tiếng Việt Gắn giá đỡ
简体中文 底座安装方式

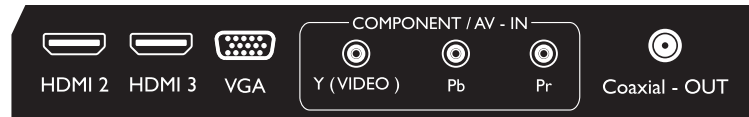
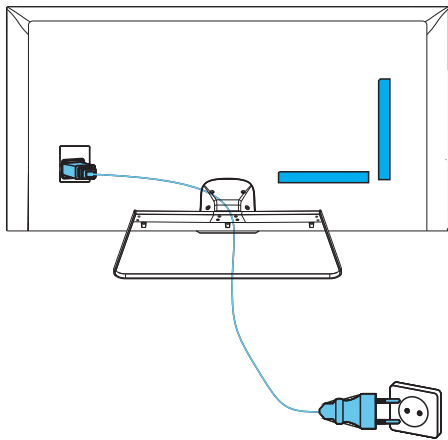
(49"/55")

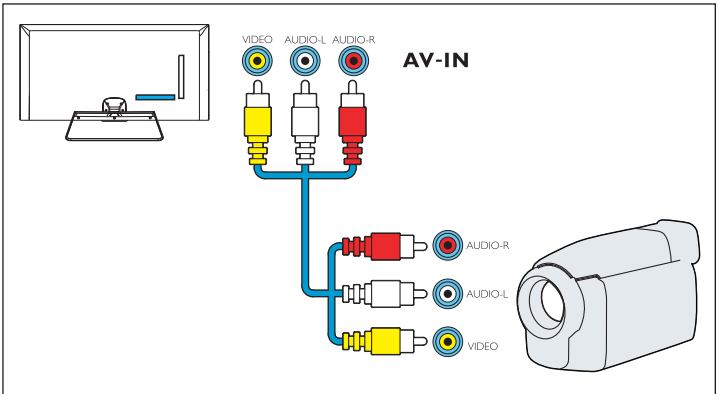
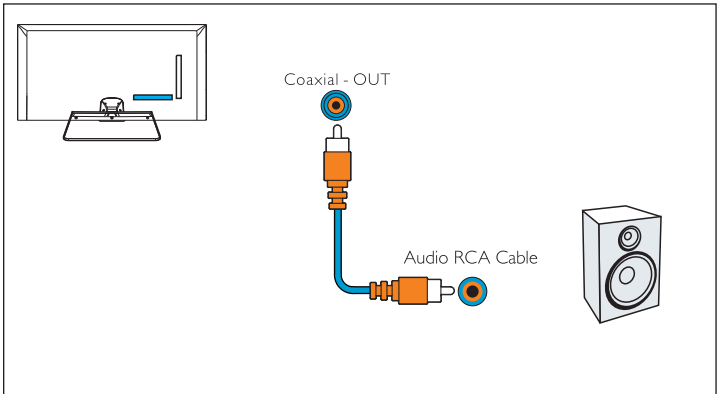
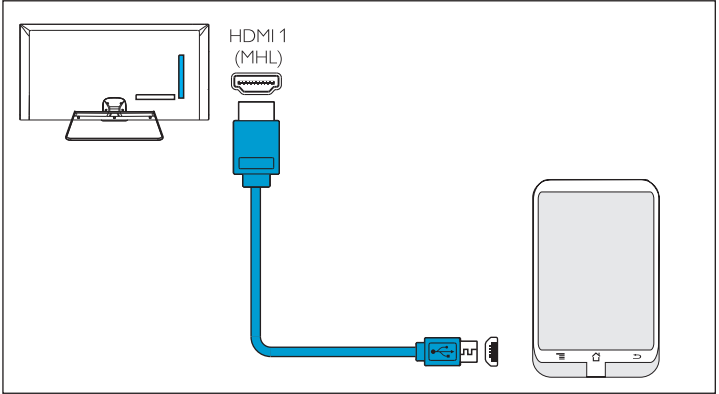
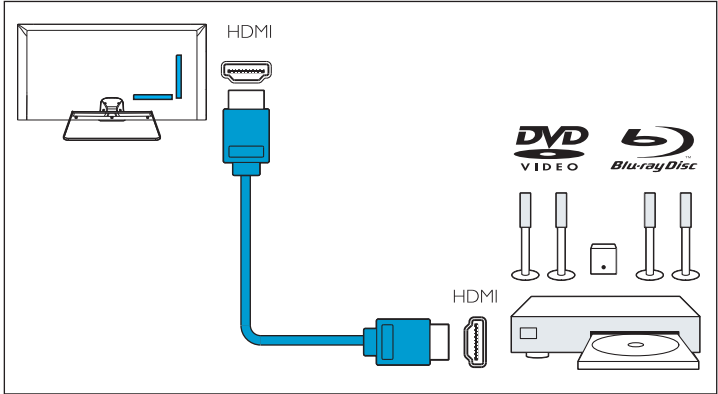


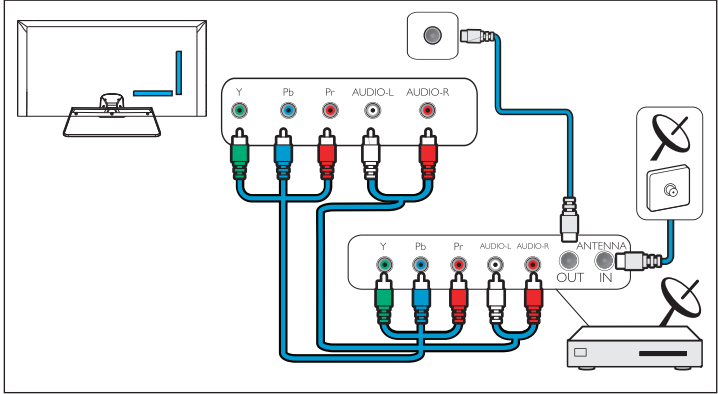
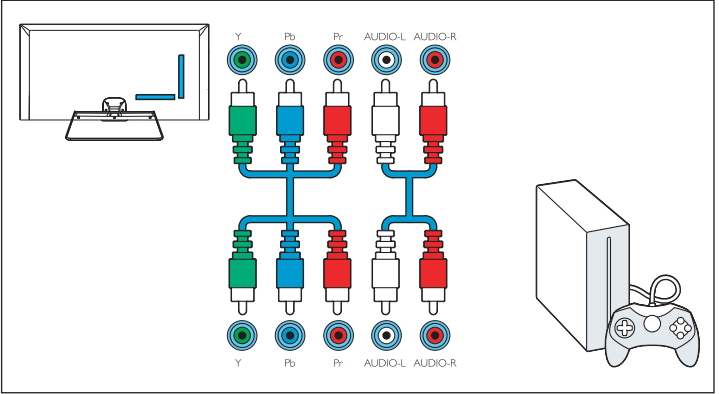
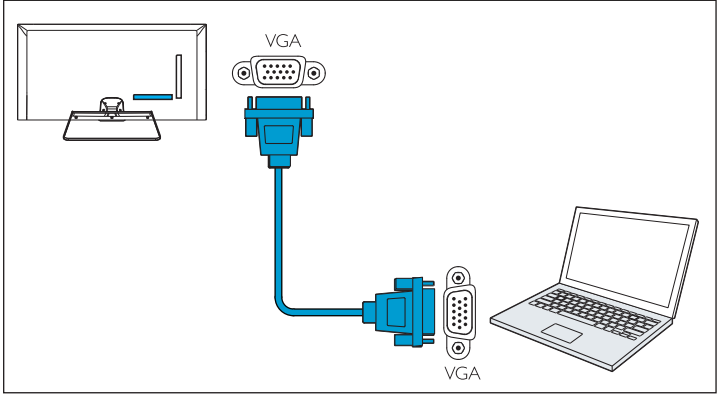
2

English Connect
Bahasa Melayu Sambungkan
Bahasa Indonesia Hubungkan
ภาษาไทย ต่อพวงสาย
Tiếng Việt Kết nối
简体中文 连接

(49"/55")

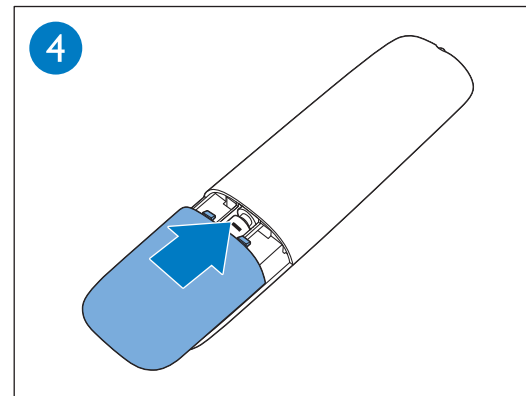
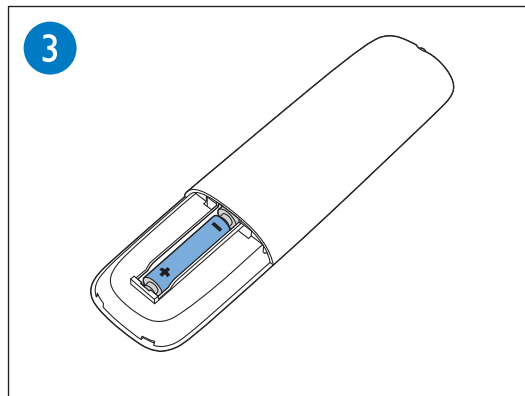
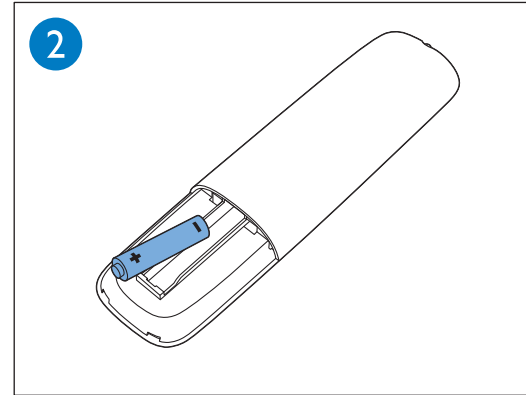
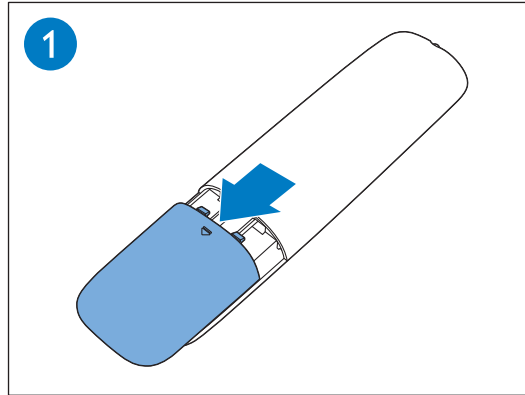






3

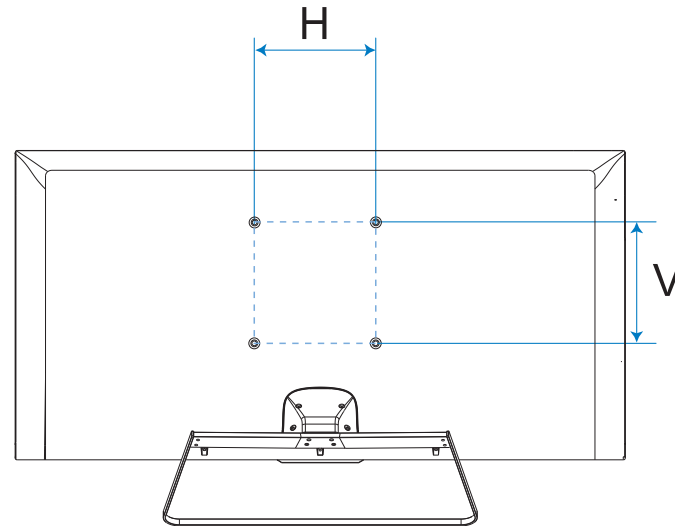
English Insert batteries
Bahasa Melayu Masukkan bateri
Bahasa Indonesia Masukkan baterai
ภาษาไทย การใส่แบตเตอรี่
Tiếng Việt Lắp pin
简体中文 安装电池








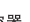


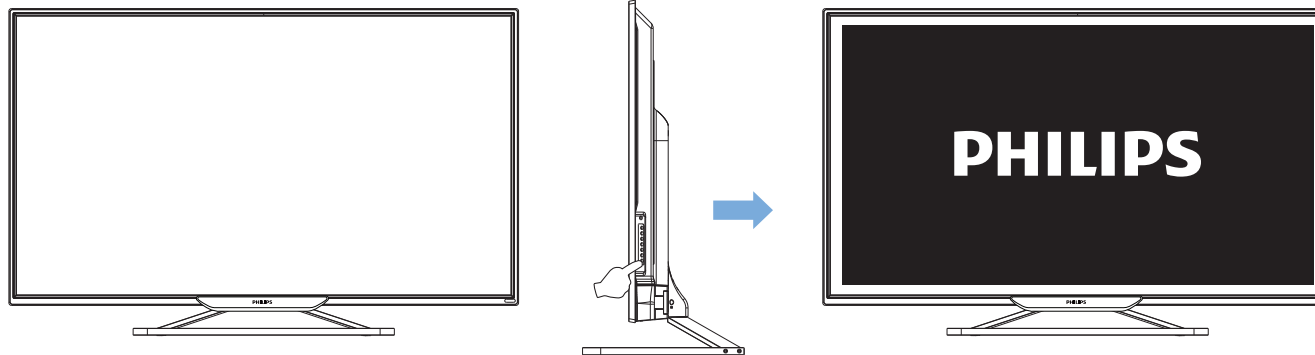
English To wall mount, purchase a suitable bracket.
Bahasa Melayu Beli pendakap yang sesuai jika ingin melekapkan ke dinding.
Bahasa Indonesia Untuk pemasangan di dinding, belilah braket yang sesuai.
ภาษาไทย การติดตั้งบนผนัง กรุณาซื้อขาแขวนทีวีที่เหมาะสม
Tiếng Việt Để gắn lên tường, hãy mua một giá đỡ phù hợp.
简体中文 如需壁挂, 请购买合适的支架.

TV	H	V
123 cm / 49"	200 mm	300 mm
139 cm / 55"	200 mm	300 mm



4

- English** Press the  key on the side panel of the TV or on the remote control to turn on the TV.
- Bahasa Melayu** Tekan kekunci  di panel tepi TV atau pada alat kawalan jauh untuk menghidupkan TV.
- Bahasa Indonesia** Tekan tombol  di panel samping TV atau di remote control untuk menghidupkan TV.
- ภาษาไทย** กดคีย์  บนแผงควบคุมด้านข้างของทีวีหรือบนรีโมทคอนโทรลเพื่อเปิดทีวี
- Tiếng Việt** Nhấn nút  trên bảng điều khiển bên hông của tivi hoặc trên điều khiển từ xa để bật tivi.
- 简体中文** 按下电视机侧面板或遥控器上的  打开电视。





English

Please refer to the User's Manual and the Philips support website for more operating instructions.

Bahasa Melayu

Sila rujuk Panduan Pengguna dan tapak web sokongan Philips untuk arahan penggunaan selanjutnya

Bahasa Indonesia

Silakan lihat Panduan Pengguna dan situs web dukungan Philips untuk mendapatkan petunjuk pengoperasian selengkapnya

ภาษาไทย

กรุณาอ่านคู่มือผู้ใช้ให้เข้าใจและศึกษาข้อมูลเพิ่มเติมด้านการปฏิบัติการเพิ่มเติมอื่นๆ ได้ที่เว็บไซต์ของบริษัทฟิลิปส์

Tiếng Việt

Vui lòng xem Tài Liệu Hướng Dẫn Sử Dụng và trang web hỗ trợ của Philips để tìm hiểu thêm về các hướng dẫn vận hành

简体中文

更多操作信息请参考使用手册与PHILIPS support 网站。





All registered and unregistered trademarks are the property of their respective owners. Specifications are subject to change without notice.

Philips and the Philips' shield emblem are registered trademarks of Koninklijke Philips Electronics N.V. and are used under license from Koninklijke Philips Electronics N.V.

2014© TP Vision Netherlands B.V. All rights reserved.

