

请至以下互联网址注册产品
以获得完整的信息服务

www.philips.com/welcome

60PFL7520 LED背光源智能电视



快速 使用指南

PHILIPS



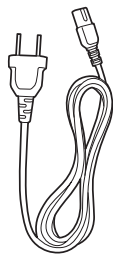
您的产品包装箱内应该含有下列物品：



电视机(不含底座)



遥控器与
2颗AAA电池



电源线



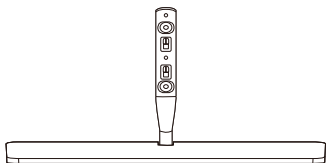
分量输入
3-1分配线



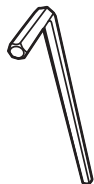
视频
3-1分配线



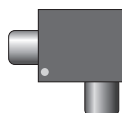
视频/同轴
分配线



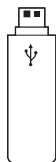
底座 (含螺丝)



六角起子



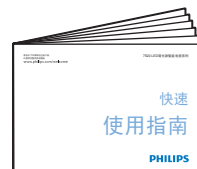
天线隔离器
x2



USB
存储设备



L/R 3D眼镜x2
LL眼镜x1
RR眼镜x1



快速使用指南

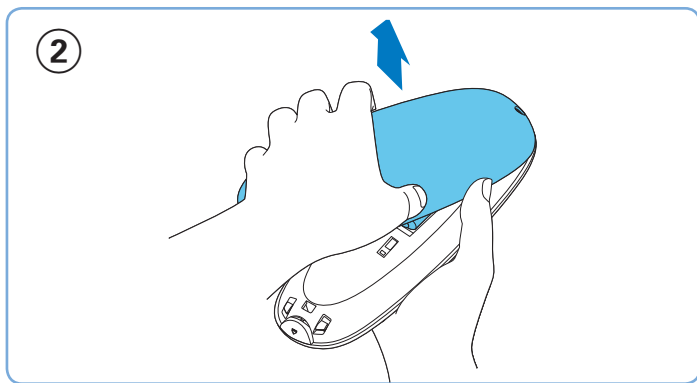
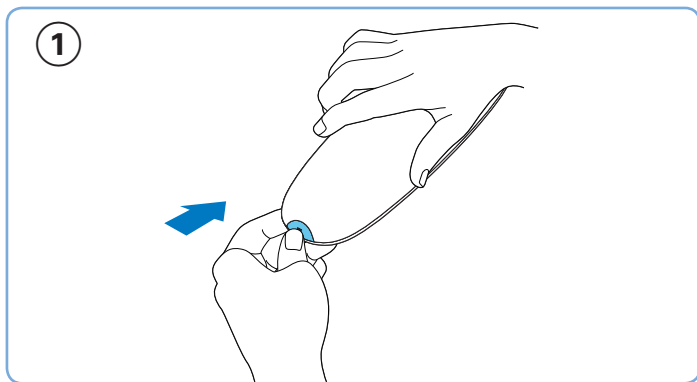


保修卡

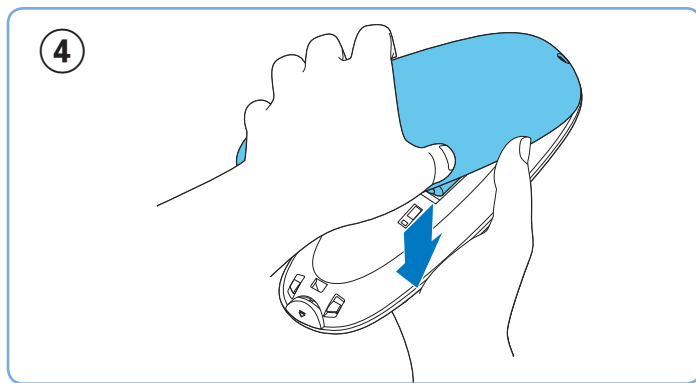
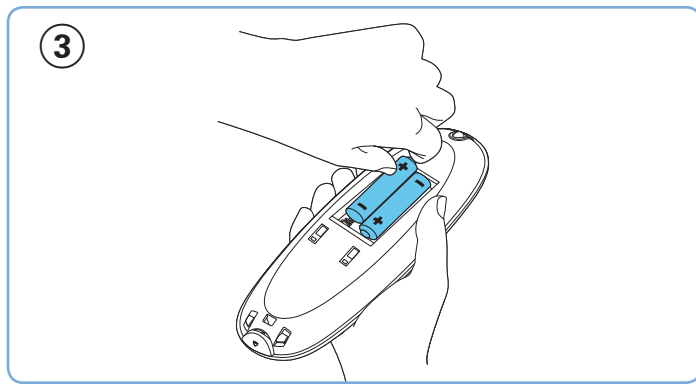
1

电池安装方式:

按下遥控器后方的电池盖后打开电池盖



依图所示方向放入2颗AAA电池

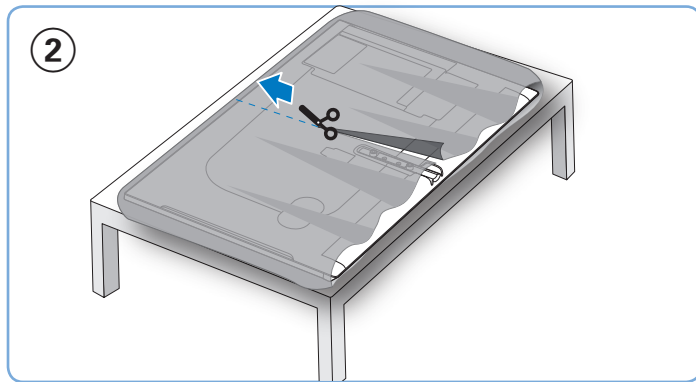
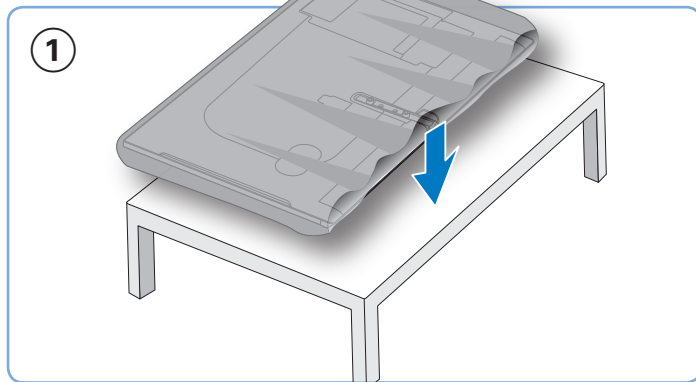




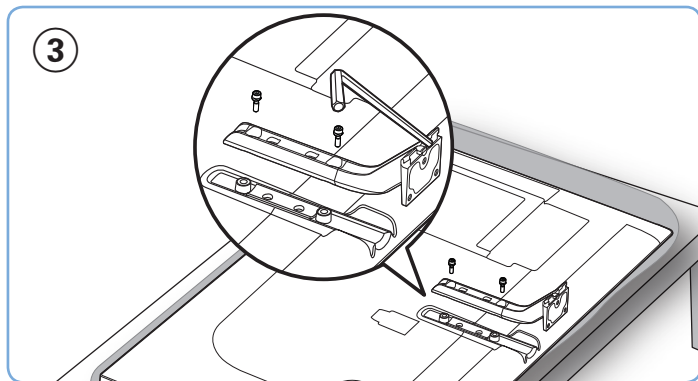
将电视机正面朝下置于平坦处



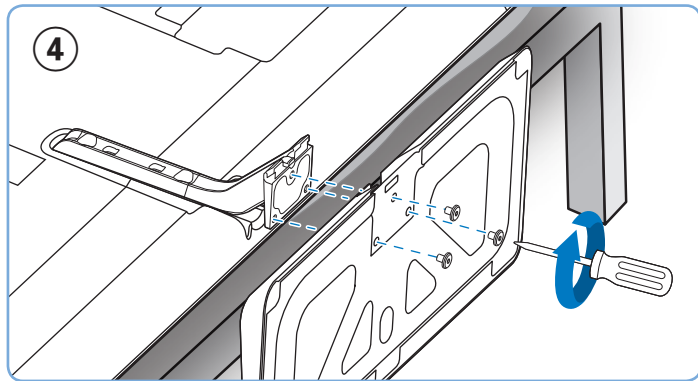
请依图示方向剪开外包装



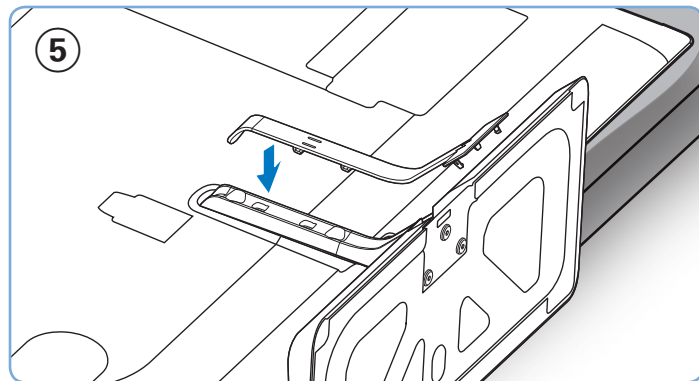
将支架依所示方向装上并锁上螺丝



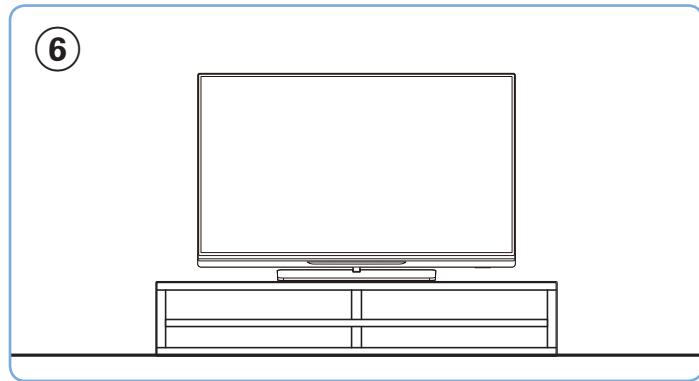
锁上底座螺丝

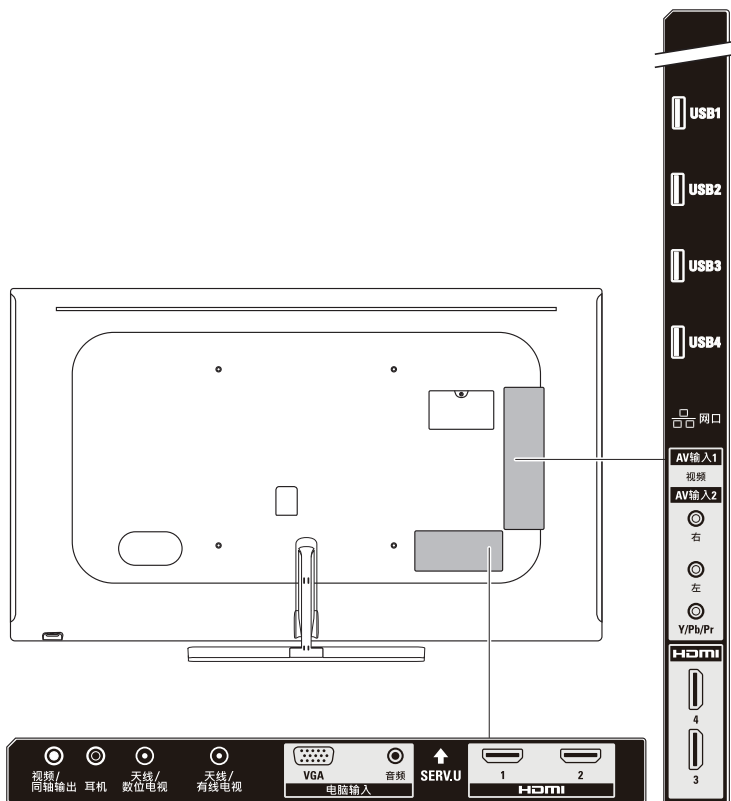


将背盖盖上



将电视扶起放好





建议使用的影像端子接口：

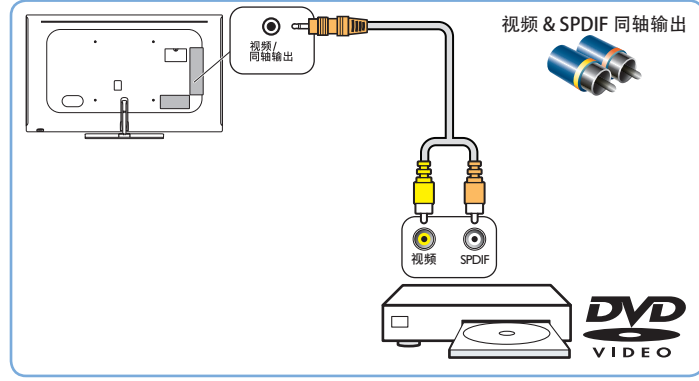
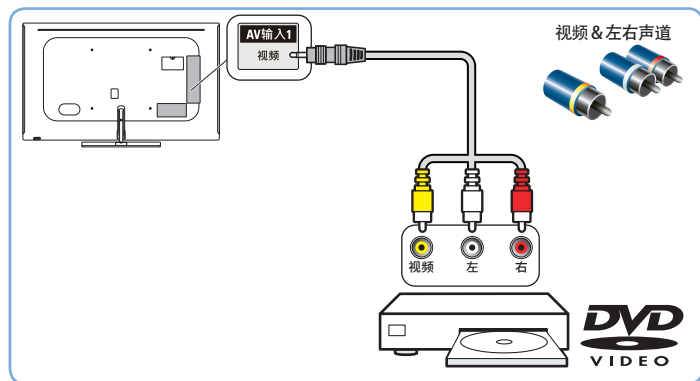
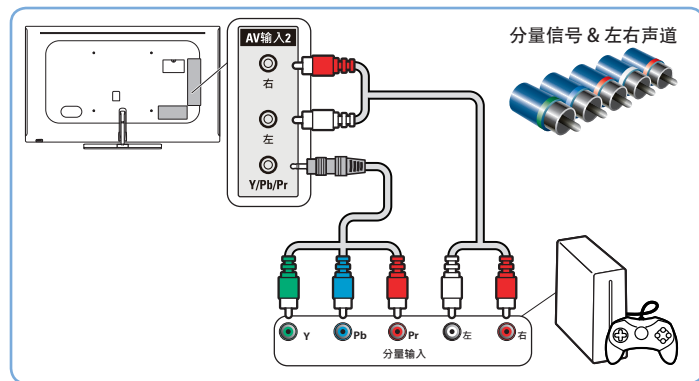
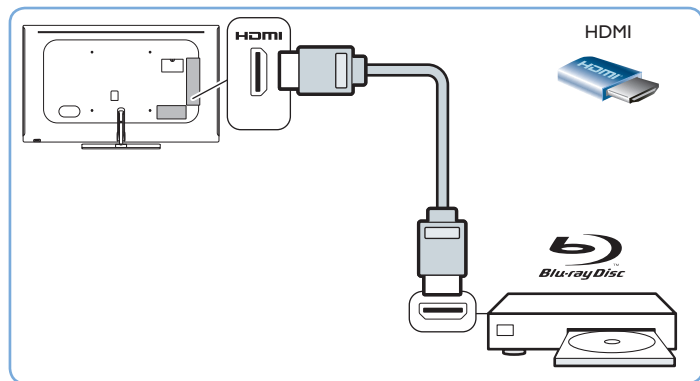


HDMI:
影像画质最佳

分量端子:
影像画质次佳

AV端子:
影像画质普通

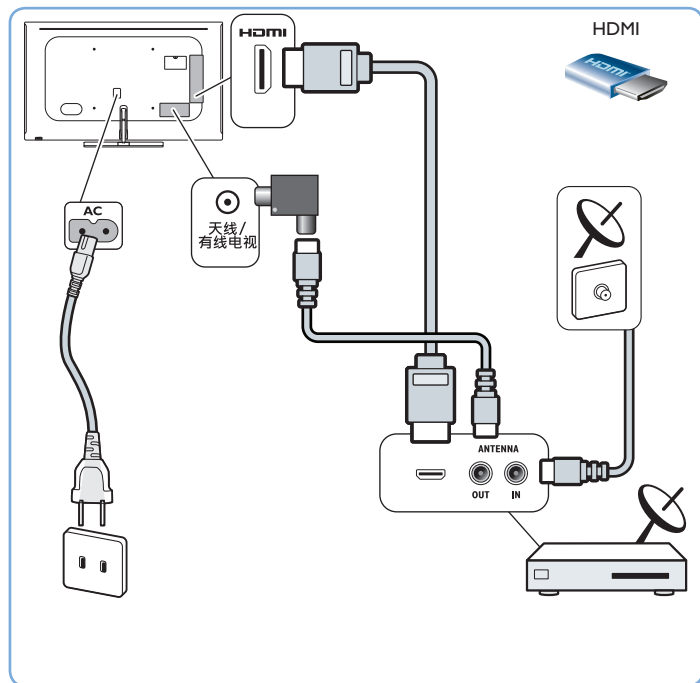
影音端子连接方式



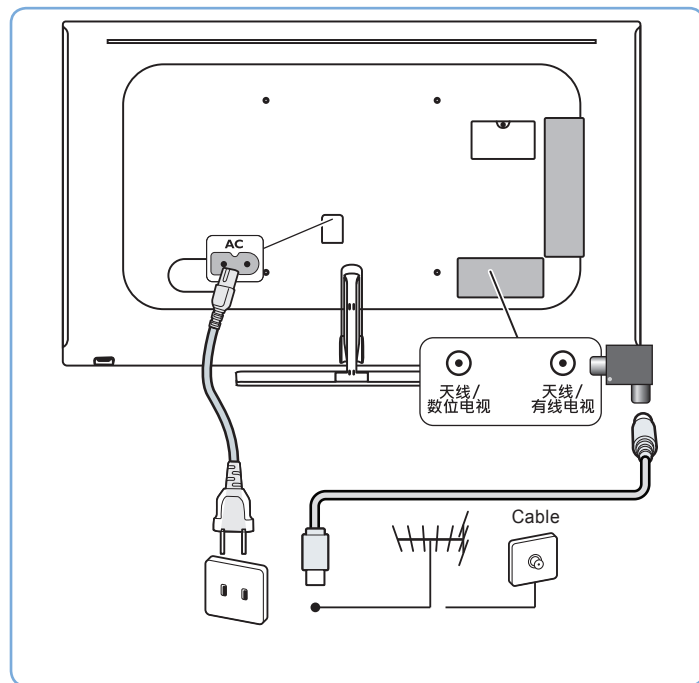
4

接上电源与电视信号

通过机顶盒连接



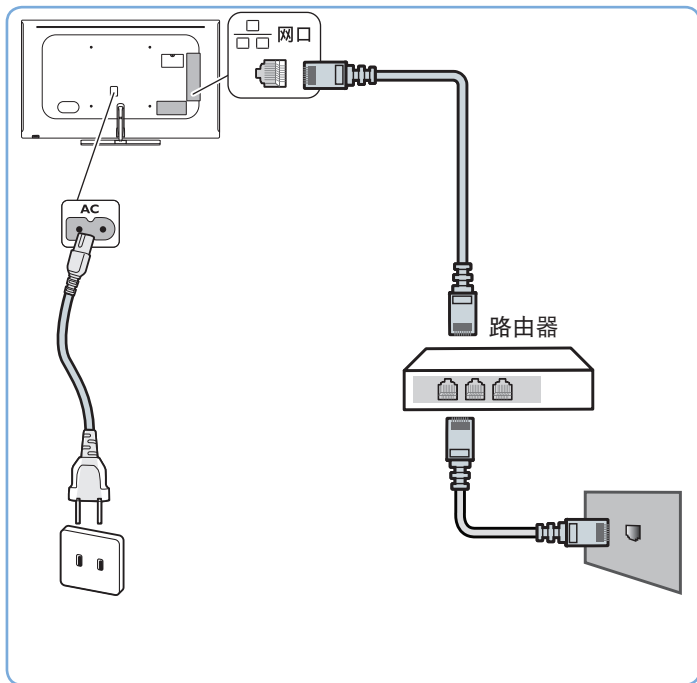
通过天线连接



接入本设备的有线网络天线必须与保护接地隔离,否则可能会引起着火等危险!

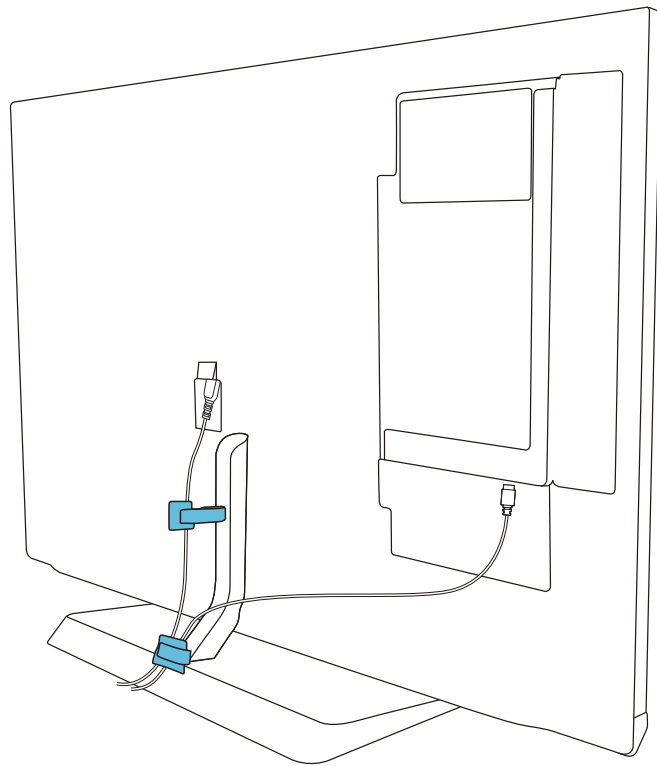
5

接上网络信号 有线安装—通过网络电缆



6

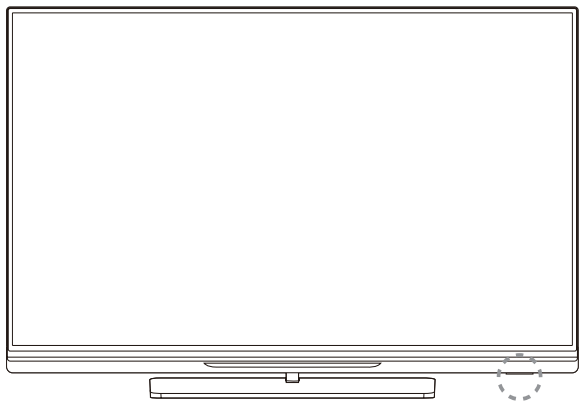
管理电缆



7

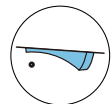
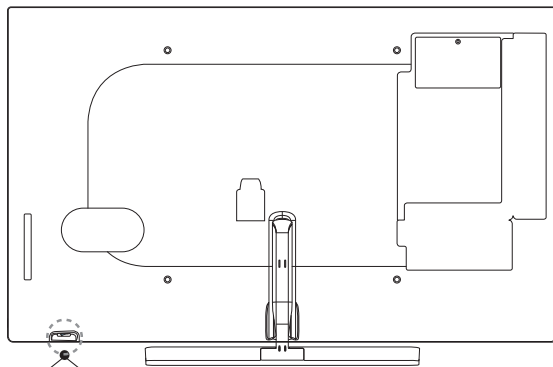
使用底部电源开关打开电视机

前视图



底部电源开关位置

背视图

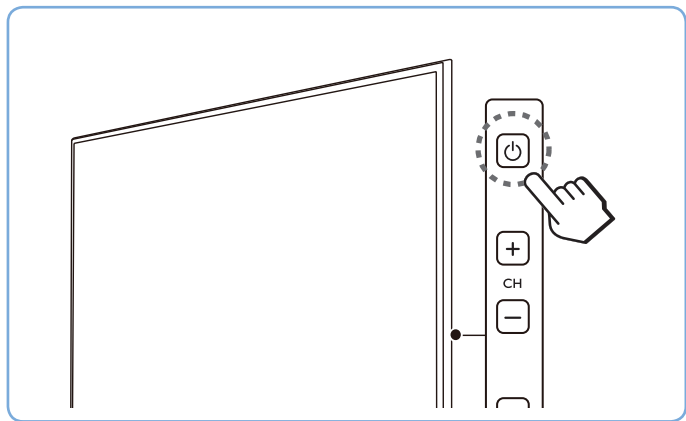


开启状态



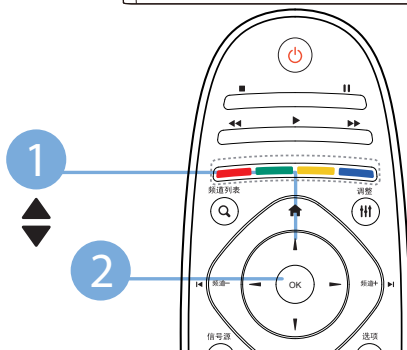
关闭状态

按下侧边电源开关打开电视机



8

开始操作，请先选择操作导引语言。





更多操作信息请参考PHILIPS support网站。





所有注册和未注册的商标是其各自所有者的财产。
规格如有变更，恕不另行通知。

Philips 和 Philips 盾牌图形是皇家飞利浦电子股份有限公司的注册商标，
其使用需遵循皇家飞利浦电子股份有限公司的许可。