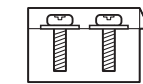
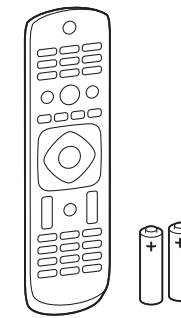
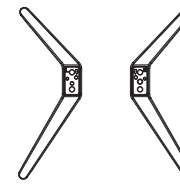
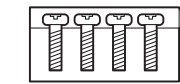
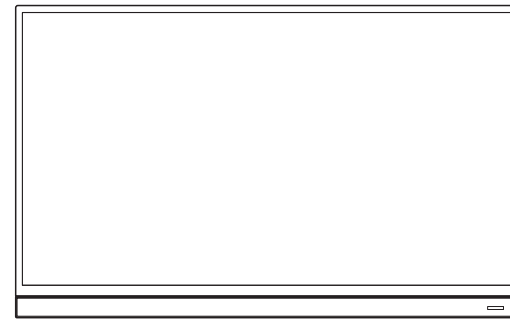


裁切线, 不印刷  
 此处红色不印刷, 仅标注料号的二维码位置  
 料号请根据实际料号印刷  
 料号字体: Arial, 6 pt

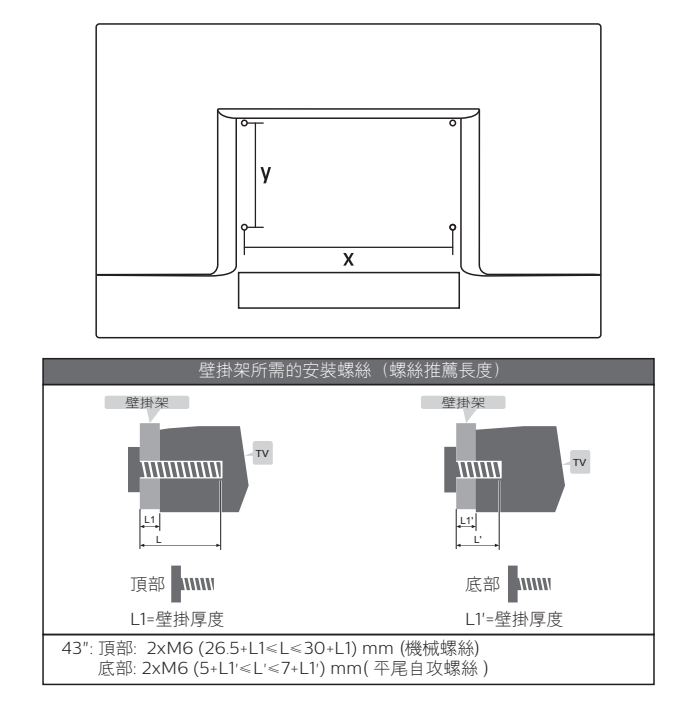
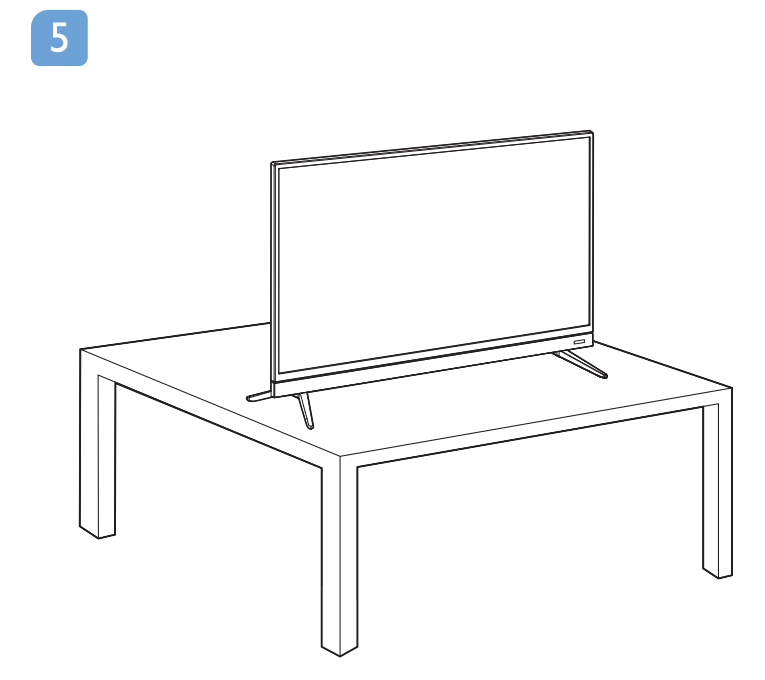
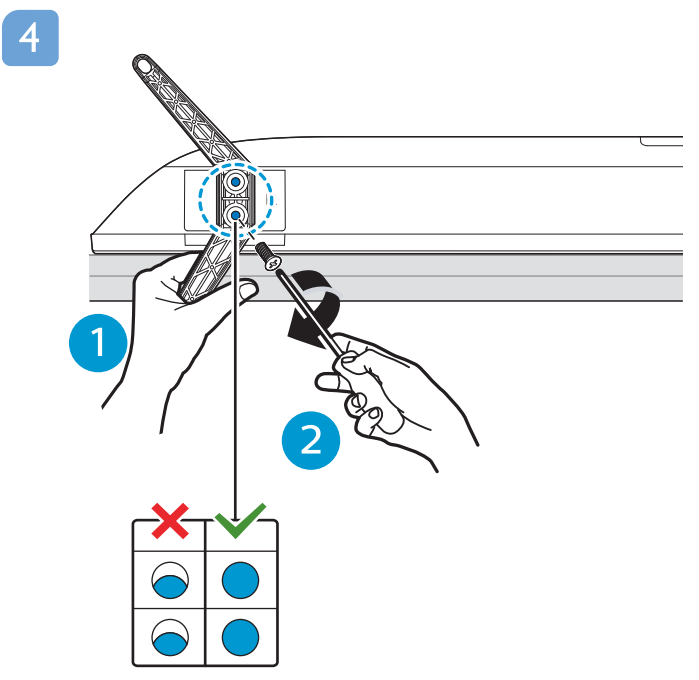
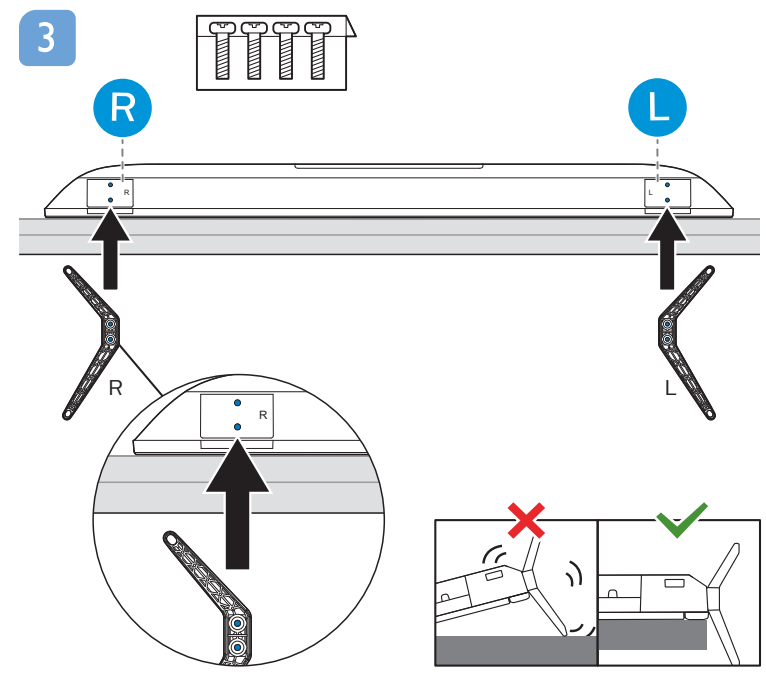
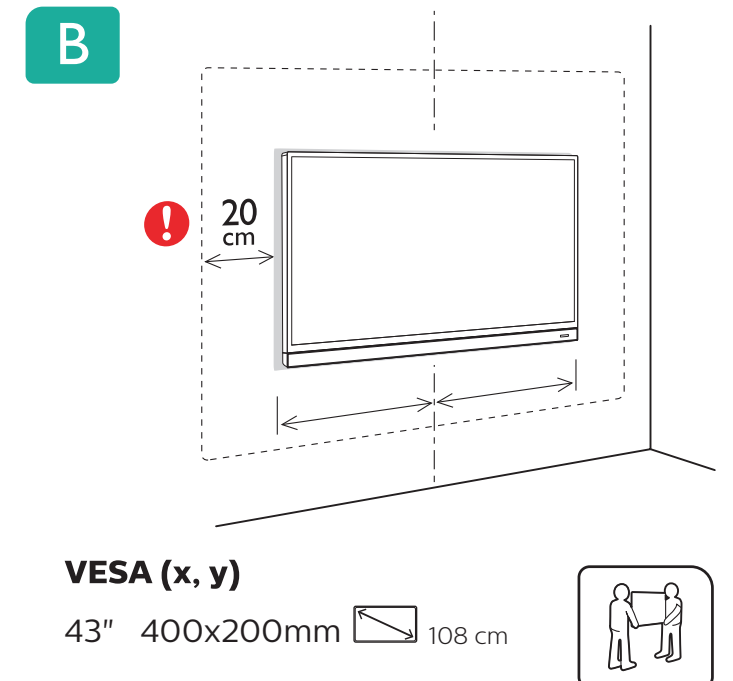
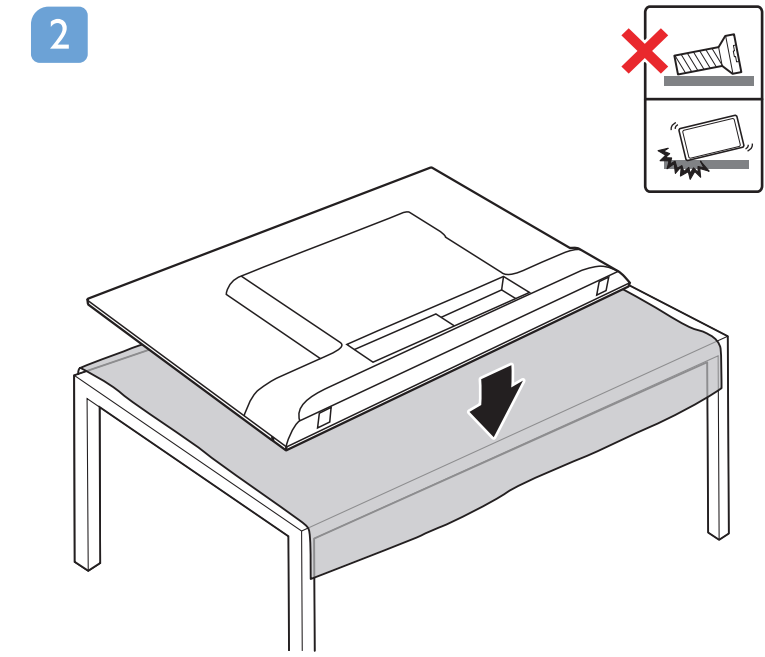
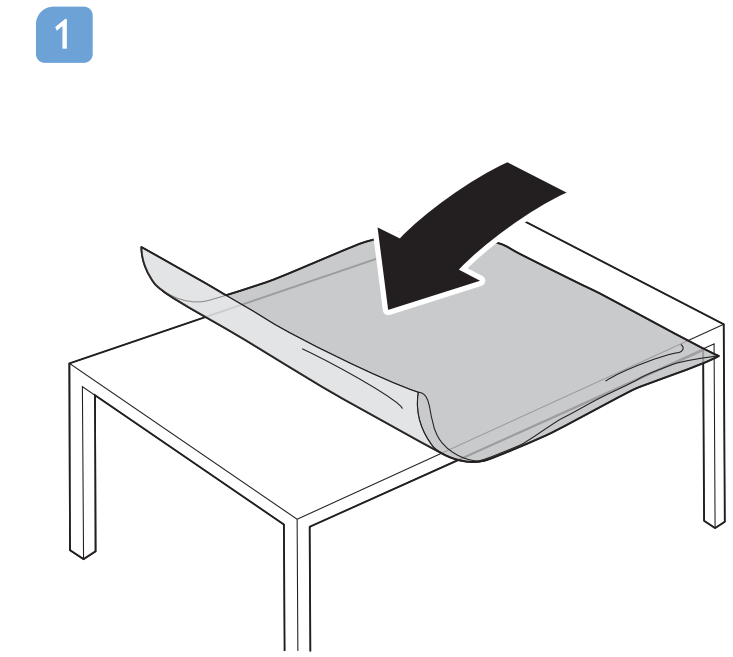
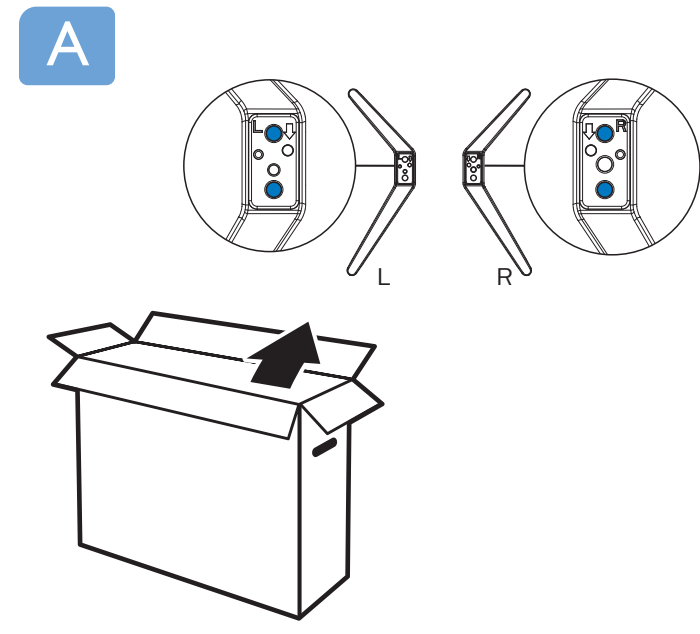
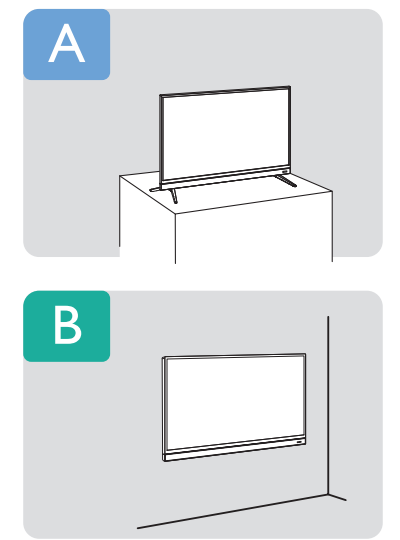
7314-4300D2-083FLP11

# PHILIPS

## 5500 系列 快速安装指南



M6x8  
平尾自攻螺丝



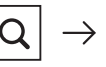
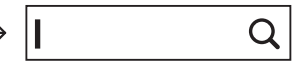


繁體中文

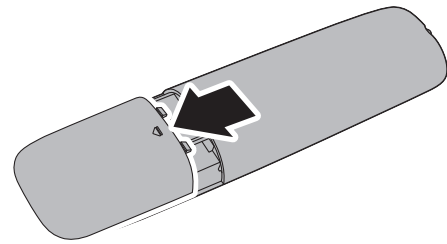
請閱讀安全說明。



請至以下網址註冊產品  
www.philips.com/welcome

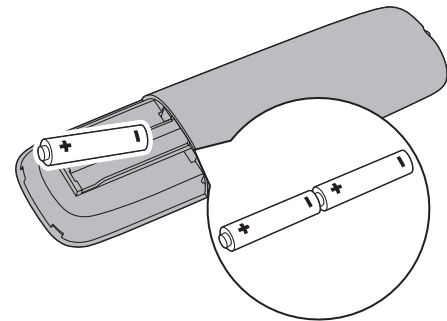


1

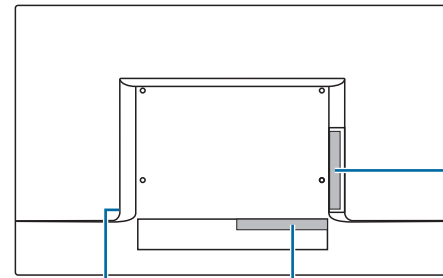
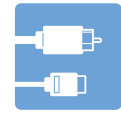
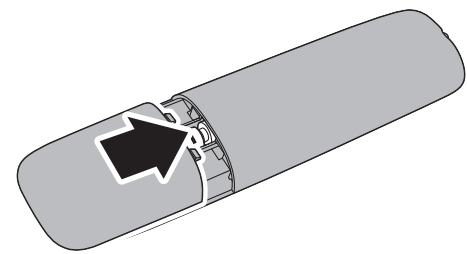


2

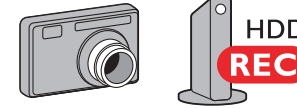
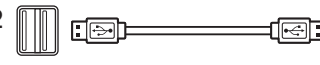
2x  
AAA  
1.5V



3



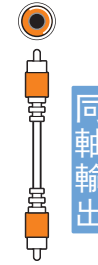
USB 2  
USB 1



電源

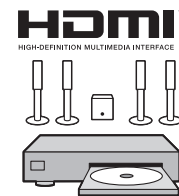


Coaxial-OUT

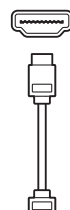


同軸輸出

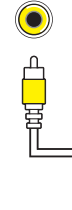
HDMI 2  
(ARC)



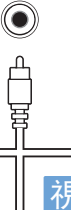
HDMI 1, 2, 3



VIDEO

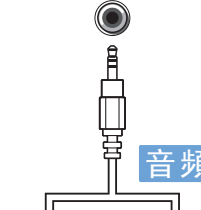


AUDIO-L  
AUDIO-R



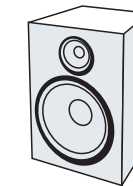
視頻輸入

AUDIO-OUT



音頻輸出

AUDIO-L  
AUDIO-R



非智能顯示器軟件升級  
(USB)

View PDF

