

F1509011

请至以下互联网址注册产品

以获得完整的信息服务

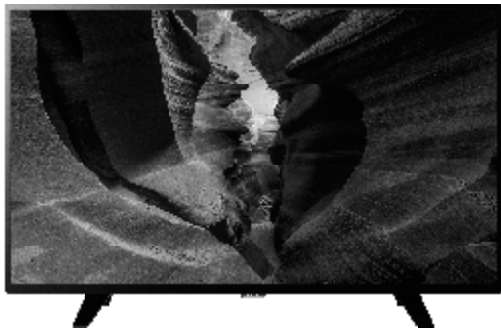
www.philips.com/welcome

使用产品前请阅读用户手册（具体操作详见操作导引）

并请保留备用！

5400系列LED背光源智能电视

43PFF5451/T3



(产品图片仅作参考, 请以实物为准)

快速 使用指南

PHILIPS

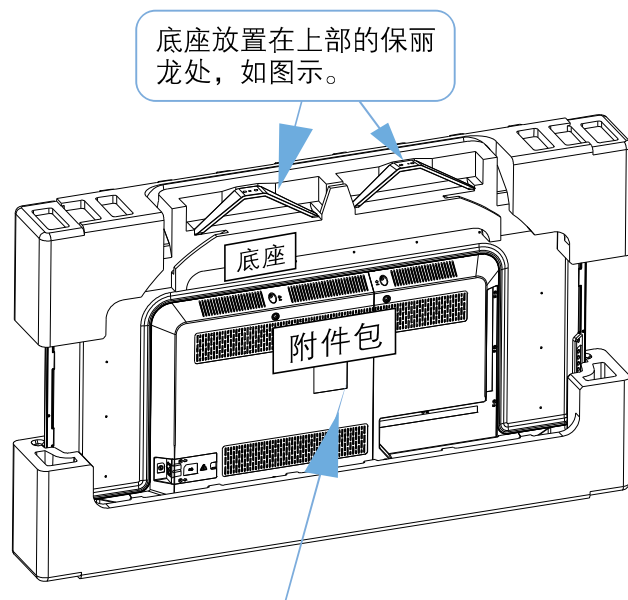
目录

包装清单	1
电池安装方式	3
底座及壁挂安装	4
连接	6
接上电源与电视信号	8
连接网络信号	9
打开电视	10
操作导引	11



包装清单

您的产品包装箱内物品摆放位置:



注：附件包放置在机器背面，粘贴于包装箱内侧（*附件包内包含：使用手册、快速安装指南、保修卡、遥控器、电池、底座螺丝）。

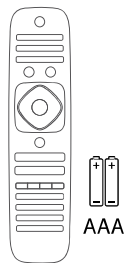
因产品不断更新，以上信息有可能随时变更，若有差异，请以实物为准。



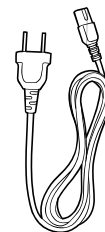
您的产品包装箱内应该含有下列物品：



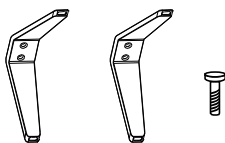
电视机(不含底座)



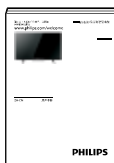
遥控器与
2颗AAA电池



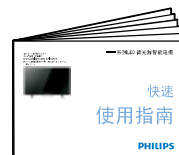
电源线(或本机自带)



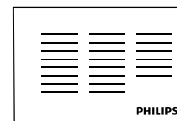
底座附件(含螺丝)



使用手册



快速使用指南

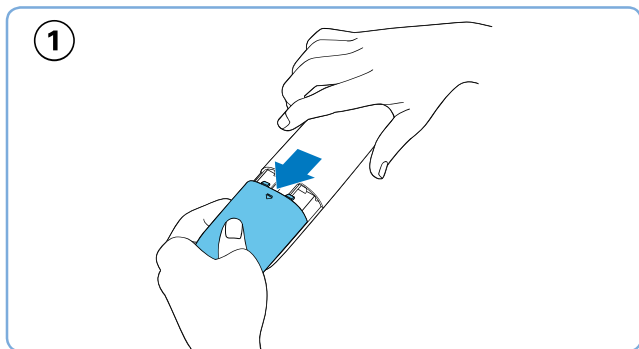


保修卡

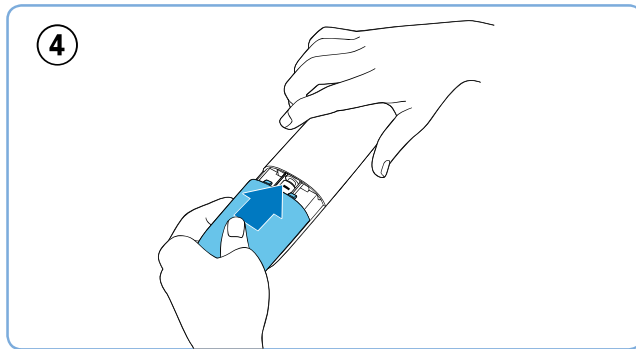
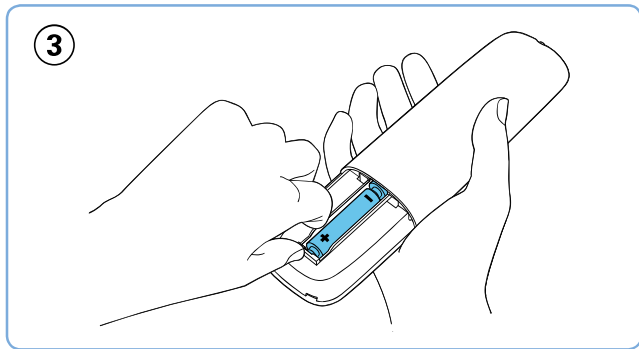
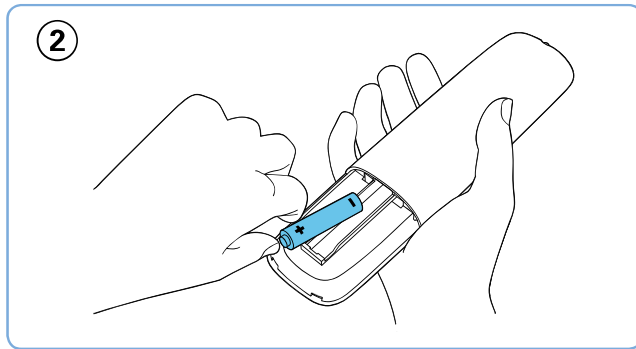
1

电池安装方式:

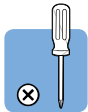
按下遥控器后方的电池盖后打开电池盖



依图所示方向放入2颗AAA电池



2



安装底座



断开电视所有的线缆连接。

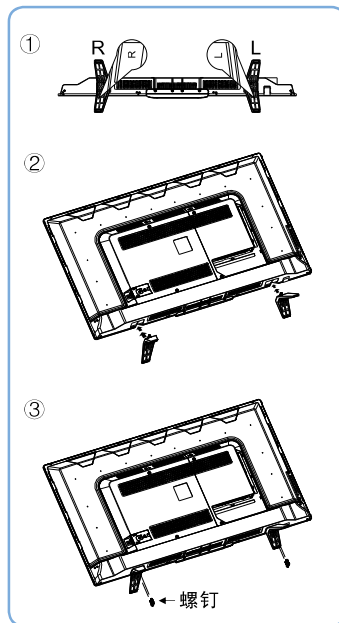


将电视机正面朝下放在铺有软布的稳定台面上，确定电视底部靠近台面边缘。



将电视机调整到图①状态，把底座支撑按图②所示对齐螺钉孔锁到整机后壳底部（注意区分左右底座支撑，否则无法装入）

再次确认各部件安装到位，螺丝全部锁紧后，将机器抬起竖直放置到稳固的平整台面上，再进行相关电缆连接及调试。因液晶面板为易碎品，此安装过程注意尽量避免触碰到液晶面板，以免造成液晶面板损伤。



2

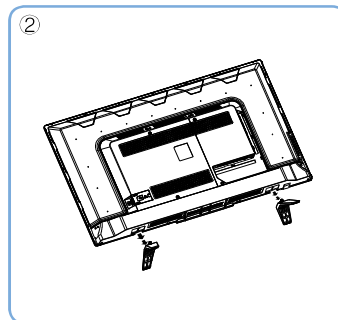
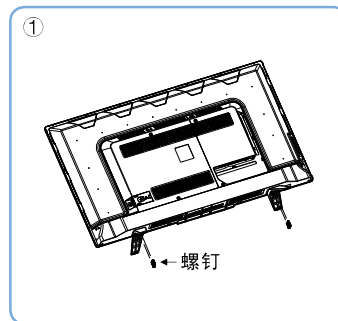


拆卸底座

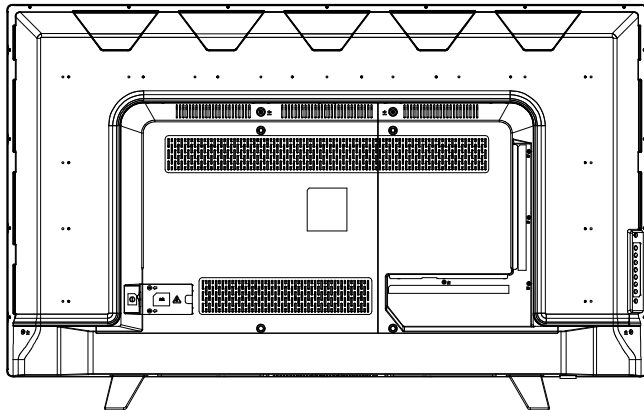
步骤一：断开电视机所有的线缆连接；
步骤二：将电视机正面朝下放在铺有软布的稳固平整台面上，并使电视机底部边缘靠近平整台面边缘；
步骤三：松开图示1中的螺丝，取下底座组件，此过程注意避免滑落造成危险；请保留拆卸下来的螺丝及底座组件，以便您在需要安装底座时再次使用。

壁挂安装

电视机壁挂安装需要用到电视机壁挂架，壁挂架需要单独购买，本机未附带。
步骤一：按上面底座拆卸方式的说明先将底座组件拆卸，若电视机尚未安装底座则略过此步骤；
步骤二：依照电视机壁挂架说明书或经由专业人士进行壁挂的安装；



3 连接



注：因产品不断更新，以上信息有可能随时变更，若有差异，请以实物为准。

建议使用的影像端子接口：

HDMI ★★★★★



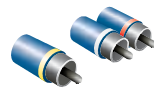
HDMI：
影像画质最佳

分量信号&左右声道★★★★



分量端子：
影像画质次佳

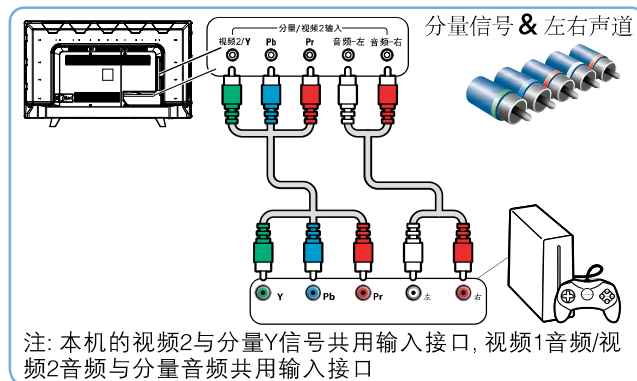
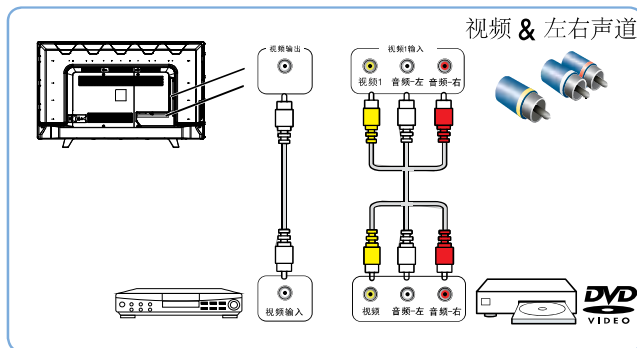
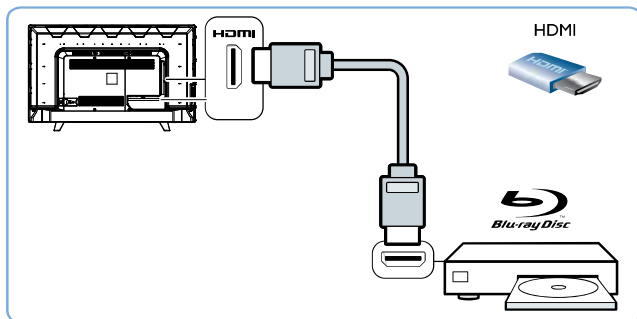
视频 & 左右声道 ★



AV端子：
影像画质普通



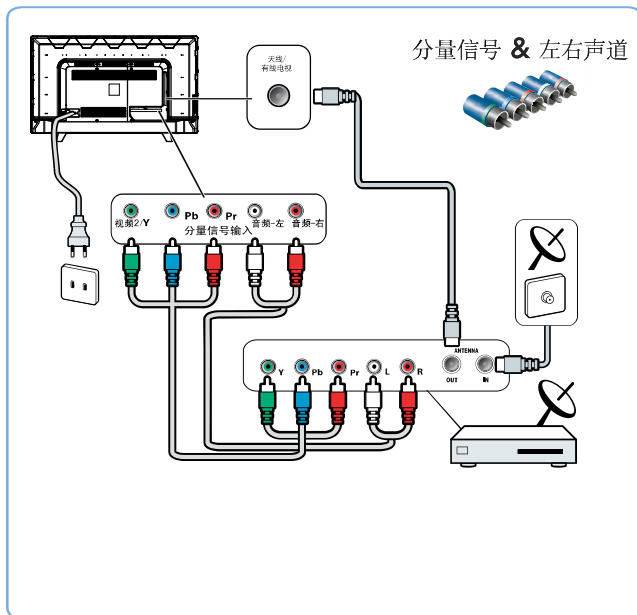
影音端子连接方式



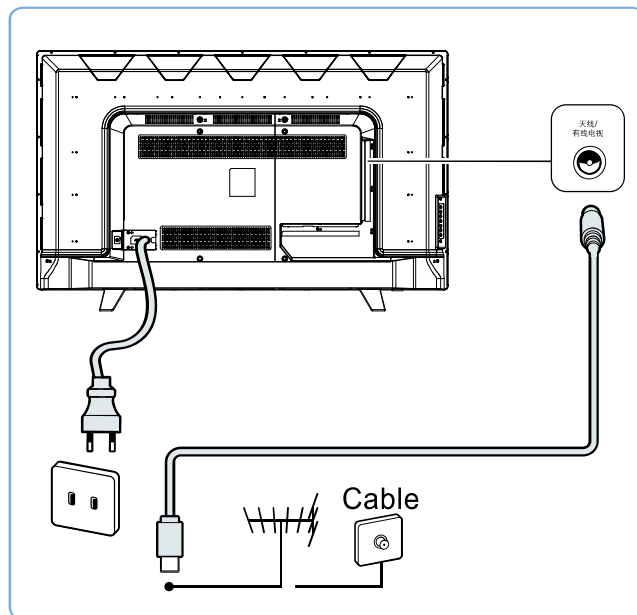
4

接上电源与电视信号

通过机顶盒连接



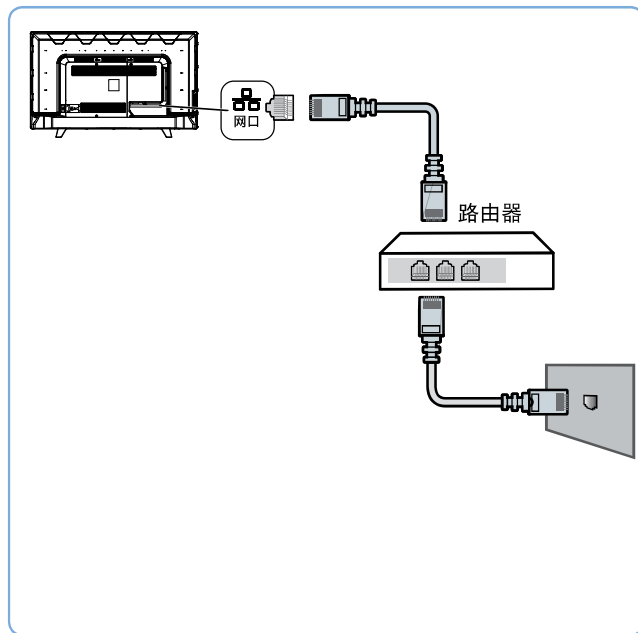
通过天线连接



注：连接室外天线到电视机的信号接口时，请事先关闭电视机的电源。室外天线勿靠近高压市电电线，以免发生电击。雷电天气请将室外天线插头拔掉，以免发生雷击。接入本机的有线网络天线必须与保护接地隔离，否则可能引起着火等危险。

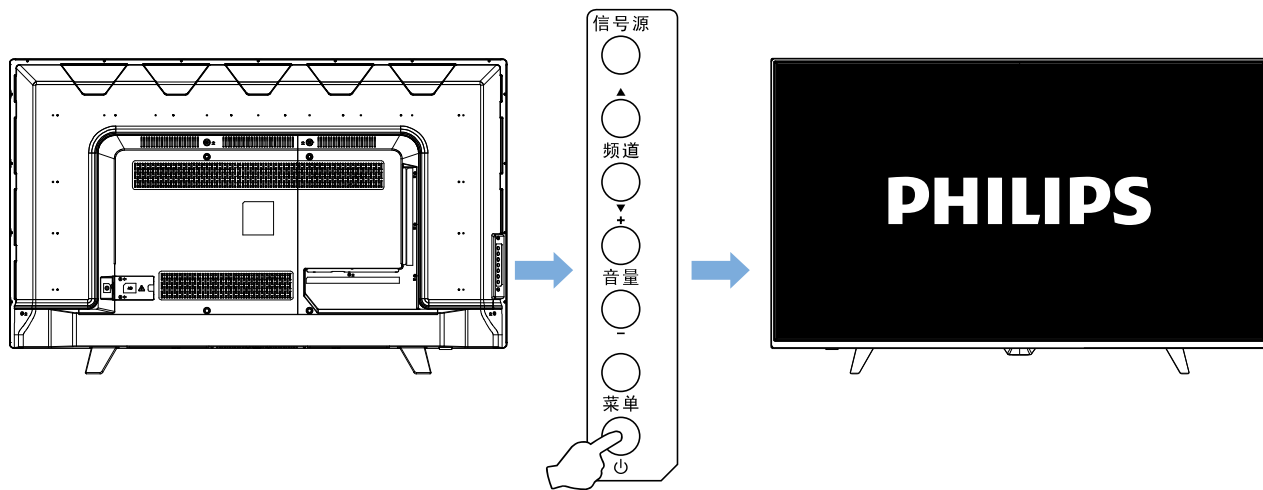
5 连接网络信号

有线安装—通过网线



6

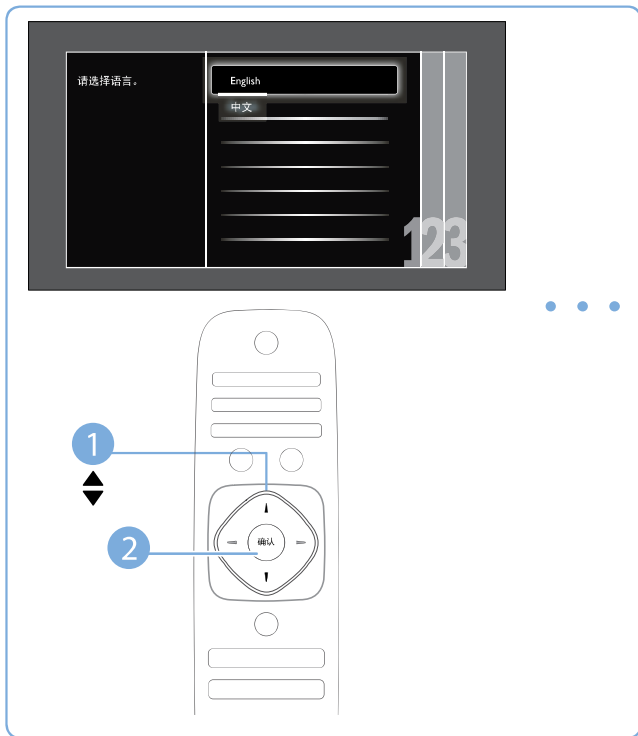
按下电视机侧面面板或遥控器上的 $\text{\textcircled{P}}$ 打开电视。



注：按键板位置请以实际为准。

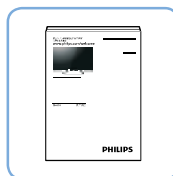
7

开始操作，请先选择操作引导语言。



i+

更多操作信息请参考使用手册与PHILIPS support网站。



扫一扫，马上加入飞迷俱乐部！
享受专属保障、售后等更多服务，从这里开始！
www.philips.com.cn

— |

| —

— |

| —

[



所有注册和未注册的商标是其各自所有者的财产。
规格如有变更，恕不另行通知。

Philips 和 Philips 盾牌图形是皇家飞利浦有限公司的注册商标，
其使用需遵循皇家飞利浦有限公司的许可。

出版日期：2015年9月
产品执行标准：Q/TPVX 001-2014
©2015 Koninklijke Philips N.V. All rights reserved.