



Philips DesignLine Tilt
Téléviseur à DEL avec
Digital Crystal Clear

56 cm (22")
HD Ready
DVB-T/C

DesignLine

22PDL4906H



Idéal pour toutes les pièces

Images DEL plus vraies que natures

Voyez vos films, vos émissions sportives et vos jeux comme jamais grâce à la qualité d'image époustouflante de ce téléviseur à DEL HD Ready de 56 cm (22") de Philips qui saura se tailler une place de choix dans n'importe quel intérieur grâce à l'élégance de ses lignes.

Conception moderne adaptée à votre intérieur

- Téléviseur ultra-mince, idéal pour toutes les pièces

Définition ACL toujours limpide

- Téléviseur HD Ready avec Digital Crystal Clear pour plus de profondeur et de clarté
- Des images DEL éclatantes et une faible consommation d'énergie
- Contraste dynamique de 150 000:1 pour des noirs incroyablement profonds

Son plus vrai que nature

- Entendez chaque mot distinctement avec Clear Sound

La connectivité numérique faite simplicité

- Connectivité facile grâce aux deux entrées HDMI et à EasyLink
- Syntoniseur MPEG-4 intégré pour la réception des signaux HD sans décodeur
- Entrée PC pour utiliser le téléviseur comme moniteur d'ordinateur

Plus écologique, jour après jour

- Les téléviseurs à DEL consomment jusqu'à 40 % d'énergie en moins que les modèles ACL classiques

PHILIPS

Caractéristiques

Téléviseur ultra-mince

Téléviseur ultra-mince, idéal pour toutes les pièces

DEL



La technologie d'éclairage à DEL la plus avancée intégrée à ce téléviseur associe une conception minimaliste du plus bel effet à une qualité d'image exceptionnelle, tout en consommant le moins d'énergie de sa catégorie. Mais ce n'est pas tout, cette technologie n'utilise pas le moindre matériau dangereux. Avec le rétroéclairage à DEL, vous profitez d'une faible consommation d'énergie, d'une grande luminosité, de couleurs vives, ainsi que de contrastes et d'une netteté incroyables.

Contraste dynamique de 150 000:1



Dynamic Contrast 150 000:1

Vous cherchez un écran ACL au contraste élevé et aux couleurs éclatantes? Le traitement vidéo avancé de Philips associé au rétroéclairage variable permet d'afficher des images aux couleurs vives. Le contraste

dynamique permet d'obtenir des noirs parfaits et un rendu précis des nuances et couleurs sombres. Ainsi, l'image est lumineuse et vivante, son contraste est élevé et les couleurs sont éclatantes.

Son clair



La technologie audio novatrice Clear Sound augmente sensiblement la clarté de la voix, qu'elle soit parlée ou chantée. Elle vous permet d'entendre chaque mot très distinctement pour que vous puissiez profiter pleinement de ce que vous regardez.

2 entrées HDMI avec EasyLink



Le câble HDMI transmet à la fois les signaux audio et vidéo de vos périphériques à votre téléviseur et évite ainsi tout enchevêtrement. Il achemine les signaux de la source à l'écran sans les compresser de façon à garantir une qualité optimale. Avec Philips EasyLink, une seule télécommande suffit pour effectuer la plupart des opérations sur votre téléviseur, votre

lecteur de DVD, votre lecteur Blu-ray, votre décodeur ou votre cinéma maison.

Entrée PC (HDMI et VGA)

Utilisez votre téléviseur comme moniteur d'ordinateur avec un câble de conversion HDMI-DVI (pour signaux numériques) ou un câble VGA (pour signaux analogiques).

Syntoniseur numérique DVB intégré (MPEG-4)

Le syntoniseur numérique intégré permet de recevoir les signaux de câble numérique et de télévision numérique terrestre sans décodeur supplémentaire. Profitez de programmes de qualité sans vous encombrer.

DEL à faible consommation

Les téléviseurs dotés de la technologie de rétroéclairage à DEL la plus récente constituent un choix plus écologique. Ils offrent une durée de vie supérieure et une consommation d'énergie nettement inférieure à celle des écrans plasma et ACL classiques. À la différence du rétroéclairage CCFL, le rétroéclairage à DEL ne nécessite pas de mercure pour sa fabrication. De plus, la conception des téléviseurs de Philips est améliorée en permanence pour optimiser la consommation de matériaux et d'énergie, sans compromis en matière de sécurité ou de confort.

Digital Crystal Clear

Le système Digital Crystal Clear innovant procède à une série de réglages et d'optimisations numériques de l'image afin d'offrir une netteté, un contraste et des couleurs d'un niveau inégalé. Vous bénéficiez d'une image extrêmement nette, indépendamment de la source.

Spécifications

Image/Affichage

- Écran: Contours avec rétroéclairage par DEL
- Diagonale d'écran: 22 pouces / 56 cm
- Résolution d'écran: 1 366 x 768p
- Format image: 16:9
- Luminosité: 300 cd/m²
- Rapport de luminosité maximal: 65 %
- Contraste dynamique: 150 000:1
- Temps de réponse (type): 5 ms
- Amélioration de l'image: Digital Crystal Clear, Active Control

Son

- Puissance de sortie (eff.): 10 W (2 x 5 W)
- Accentuation du son: Stabilisateur automatique de volume, Son clair, Incredible Surround, Réglage graves/aigus

Connectivité

- Nombre de connexions HDMI: 2
- EasyLink (HDMI-CEC): Mise en veille du système, Activation de la lecture d'une seule pression sur un bouton
- Nombre d'entrées en composante (YPbPr): 1
- Nombre de prises SCART (RGB/CVBS): 1
- Nombre de connexions AV: 1
- Nombre de ports USB: 1
- Autres connexions: Antenne IEC75, Common Interface Plus (CI+), Sortie audio numérique (coaxiale), Sortie S/PDIF (coaxiale), Entrée PC VGA et entrée audio stéréo, Sortie casque

Applications multimédias

- Connexions multimédias: USB
- Formats de lecture vidéo: H264/MPEG-4 AVC, MPEG-1, MPEG-2, MPEG-4
- Formats de lecture de musique: MP3
- Formats de lecture d'image: JPEG

Résolution prise en charge

- Entrées pour ordinateur: jusqu'à 1 920 x 1 080 @ 60 Hz
- Entrées vidéo: 24, 25, 30, 50, 60 Hz, jusqu'à 1 920 x 1 080p

Commodité

- Guide électronique des programmes: Guide électronique des programmes pour 8 jours

- Facilité d'installation: Assistant d'installation de chaîne, Assistant de connexion de périphériques, Assistant de réglage
- Facilité d'utilisation: Touche Home (accueil)
- Réglages du format d'écran: 4:3, Remplissage automatique, Zoom automatique, Extension 14:9, Extension 16:9, Zoom sous-titrage, Super zoom, 16:9
- Télétexte: Smart Text de 1 000 pages
- Microcode évolutif: Assistant de mise à niveau automatique du micrologiciel, Mise à niveau du microcode par USB

Syntoniseur/Récepteur/Émetteur

- Téléviseurs numériques: DVB-C MPEG2*, DVB-C MPEG4*, DVB-T MPEG2*, DVB-T MPEG4*
- Lecture vidéo: NTSC, PAL, SECAM

Alimentation

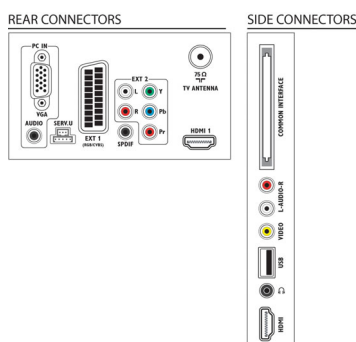
- Alimentation: 220-240 V c. a., 50-60 Hz
- Température ambiante: 5 à 35 °C
- Classe de certification énergétique: B
- Certification énergétique européenne, alimentation: 29 W
- Consommation en veille: < 0,3 W
- Fonctions d'économie d'énergie: Mode Eco, Menu des réglages Eco, Coupure de l'image (pour la radio)
- Présence de plomb: Oui*

Dimensions

- Dimensions du boîtier (l x H x P): 426 x 596 x 126 mm
- Dimensions de l'appareil (l x H x P): 532,5 x 357 x 36,6 mm
- Dimensions de l'appareil en pouces (l x H x P): 532,5 x 357 x 127 mm
- Poids de l'appareil: 5,6 kg
- Poids du produit (avec support): 5,9 kg
- Compatible avec fixations murales VESA: 100 x 100 mm

Accessoires

- Accessoires inclus: Câble d'alimentation, Télécommande, 2 piles AAA, Support pour installation sur table, Manuel d'utilisation, Guide de démarrage rapide, Livret de garantie



Date de publication
2019-06-18

Version: 8.5.9

12 NC: 8670 000 74595
EAN: 87 12581 59487 9

© 2019 Koninklijke Philips N.V.
Tous droits réservés.

Les caractéristiques sont sujettes à modification sans préavis. Les marques commerciales sont la propriété de Koninklijke Philips N.V. ou de leurs détenteurs respectifs.

www.philips.com

* Le téléviseur prend en charge la réception DVB pour les chaînes gratuites. Certains opérateurs DVB peuvent ne pas être pris en charge. Vous trouverez une liste à jour dans la section FAQ du site Web d'assistance de Philips. Pour certains opérateurs, un abonnement et un accès conditionnel sont exigés. Pour plus d'information, communiquez avec votre opérateur.

* Guide électronique des programmations sur 8 jours; service disponible dans certains pays seulement

* Consommation électrique en kWh par an basée sur la consommation d'un téléviseur fonctionnant 4 heures par jours pendant 365 jours. La consommation réelle dépendra du taux d'utilisation du téléviseur.

* Ce téléviseur contient du plomb uniquement dans certaines parties ou certains composants pour lesquels aucune solution alternative n'existe, conformément aux clauses de non-responsabilité de la directive RoHS.