

Philips
Téléviseur professionnel

Studio 61 cm (24")
DVB-T2/T/C HEVC

24HFL2869T



Faites plaisir à vos clients

avec un style épuré

Vos clients apprécieront l'attention que représente ce téléviseur pour hôtel au prix abordable. Il offre des fonctionnalités spécialement prévues pour l'hôtellerie, telles qu'une page d'accueil personnalisée avec votre marque, une installation via USB, ainsi que le verrouillage des menus et des commandes.

Fonctions avancées et évolutives spécifiques pour les hôtels

- Idéal pour les prisons
- Clonage par USB de tous les paramètres pour une installation rapide
- Liste de chaînes analogiques et numériques commune
- Contrôle avancé du volume pour ne pas déranger les voisins
- Accueillez vos invités avec une page d'accueil personnalisée
- Empêchez toute utilisation non autorisée grâce au verrouillage du bouton directionnel
- Verrouillage du menu d'installation
- Éditeur de chaînes hors ligne pour modifier la liste des chaînes sur un PC

Expérience visuelle remarquable et confort des clients

- USB pour une lecture multimédia exceptionnelle
- Faible consommation d'énergie
- Téléviseur LED pour des images avec un contraste incroyable

PHILIPS

Points forts

Téléviseur LED

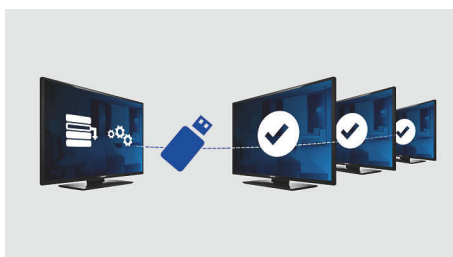
Le rétroéclairage LED vous permet de profiter d'une consommation électrique réduite et de magnifiques images, avec une luminosité élevée, un contraste incroyable et des couleurs saisissantes.

Page d'accueil



Une page d'accueil s'affiche chaque fois que le téléviseur est allumé. Cette page peut facilement être personnalisée (avec l'ajout d'une marque d'entreprise, par exemple) au moment de l'installation à l'aide d'une simple image d'accueil en format .png.

Clonage par USB



Cette fonction permet de copier en toute simplicité les paramètres de programmation et les chaînes de programmation d'un téléviseur

vers un autre, et ce, en moins d'une minute. Elle assure l'uniformité entre les téléviseurs et réduit considérablement le temps et le coût d'installation.

Mode Prison

Pour contrôler la communication, ce téléviseur pour hôtel est équipé d'un mode Prison. Ce mode avancé de sécurité permet de désactiver certains paramètres non requis dans le secteur carcéral tels que le télétexte, le guide électronique des programmes, les sous-titres ou encore les ports USB.

USB (photos, musique, vidéo)



Partagez le plaisir. Connectez votre carte mémoire USB, votre appareil photo numérique, votre lecteur mp3 ou un autre périphérique multimédia au port USB de votre téléviseur pour apprécier des photos, les vidéos et la musique à l'aide d'un navigateur à l'écran d'une grande simplicité d'utilisation.

Éditeur de chaînes hors ligne

Éditeur de chaînes hors ligne pour modifier la liste des chaînes sur un PC

Liste de chaînes commune

La liste de chaînes analogiques et numériques commune permet à vos clients de passer de façon transparente des chaînes analogiques aux chaînes numériques.

Contrôle avancé du volume

La fonction de contrôle avancé du volume vous permet de définir le volume initial lorsque l'utilisateur allume le téléviseur, ainsi que la plage autorisée pour le volume, afin d'interdire les réglages extrêmes et d'éviter que l'utilisateur ne dérange ses voisins.

Verrouillage du bouton directionnel

L'administrateur peut désactiver ou activer le verrouillage de la commande par joystick afin d'éviter toute utilisation non autorisée du téléviseur au moyen du joystick. Les frais de l'hôtelier sont ainsi limités.

Verrouillage du menu d'installation

Empêche l'accès non autorisé aux paramètres d'installation et de configuration pour garantir le confort optimal des clients et éviter des coûts de reprogrammation superflus.

Faible consommation d'énergie

Les téléviseurs Philips sont conçus pour limiter la consommation d'énergie. Ils ont par conséquent un impact moindre sur l'environnement, tout en permettant de réduire les coûts d'exploitation.

Caractéristiques

Image/affichage

- Format d'image: 16/9
- Diagonale de l'écran (pouces): 24 pouces
- Diagonale de l'écran (cm): 60 cm
- Afficheur: Téléviseur LED HD
- Résolution d'écran: 1366 x 768p
- Luminosité: 220 cd/m²
- Niveau de contraste (standard): 3 000
- Angle de visualisation: 176° (H)/176° (V)

Tuner/réception/transmission

- TV numérique: DVB-T/T2/C, HEVC FHD (jusqu'à 1080p60)
- TV analogique: PAL, SECAM

Caractéristiques

- Facile d'utilisation: Style d'image, Style de son
- Services numériques: Sous-titres, Télétexte, MHEG, Now&Next, 8d EPG
- Commande locale: Bouton directionnel

Fonctionnalités pour hôtels

- Mode hôtel: Verrouillage de la télécommande, Verrouillage du menu, Verrouillage du menu d'installation, Limitation du volume (y compris HP)
- Mode Prison: Mode de sécurité élevée, Verrouillage TXT, MHEG, USB, EPG, sous-titres
- Minuteur: Arrêt programmé, Alarme réveil
- Interrupteur: Canal/source, Style d'image, Volume (y compris HP)
- Antivol: Verrou Kensington
- Variateur de puissance: Démarrage rapide/écologique
- Votre marque: Logo de bienvenue
- Clonage et mise à jour du micrologiciel: par USB, Clonage initial instantané
- Contrôle: Blocage de la mise à jour automatique des chaînes
- Télécommande: Possibilité de serre-câble, Verrou du compartiment de piles de la télécommande
- Chaînes: Liste combinée, Éditeur de chaînes hors ligne

Fonctionnalités spéciales santé

- Contrôle: Télécommande universelle
- Pratique: Sortie casque

Multimédia

- Lecture de vidéos prise en charge: Fichiers : AVI,

- MKV, Formats : H. 264/MPEG-4 AVC, MPEG-1, MPEG-2, MPEG-4, HEVC, TS
- Formats audio pris en charge: MP3, AAC, WAV, WMA (version 2 à 9.2)
- Formats de sous-titres pris en charge: SRT, SSA SUB, ASS, SMI, TXT
- Formats d'image pris en charge: BMP, JPG, PNG
- Résolution vidéo sur USB prise en charge: jusqu'à 1 920 x 1 080p@30 Hz
- Connexions multimédias: USB

Audio

- Puissance de sortie audio: 5 (2 x 2,5) W
- Encintes: 2, Dirigés vers le bas
- Fonctionnalités audio: Atténuateur, Solde, AVL, Incredible Surround, Basses dynamiques

Alimentation

- Puissance électrique: 220-240 V CA ; 50-60 Hz
- Température ambiante: 5 °C à 45 °C
- Consommation en veille: $0,3\text{ W}$
- Classe énergétique: A+
- Classe énergétique européenne: 19 W
- Fonctions d'économie d'énergie: Mode Eco
- Consommation énergétique annuelle: 27 kWh

Accessoires

- Inclus: Télécommande 22AV1407A/12, 2 piles AAA, Support de table, Livret de garantie, Brochure légale et de sécurité
- En option: Télécommande de configuration 22AV9573A, Télécommande 22AV1601A/12

Connectivité, côté

- Logement à interface commune: CI+ 1.3
- Sortie casque: Minifiche
- USB1: USB 2.0
- Entrée AV: CVBS+G/D (RCA)

Connectivité, arrière

- Péritel: CVBS, RVB, SVHS
- Antenne: IEC-75
- HDMI1: HDMI 1.4, ARC
- Sortie audio numérique: Coaxiale (SPDIF)
- Entrée VGA: D-Sub 15 broches
- HDMI2: HDMI 1.4

Fonctions avancées de connectivité

- EasyLink (HDMI CEC): Activation de la lecture

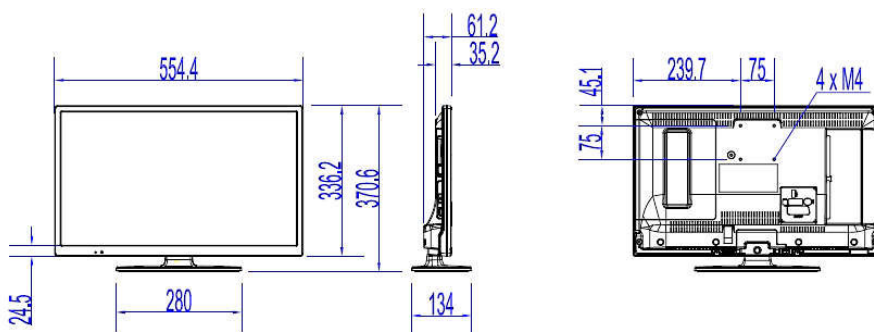
d'une seule pression sur un bouton, Mise en veille du système, Transfert vers la télécommande

Design

- Couleur: Noir

Dimensions

- Largeur de l'appareil: 554 millimètre
- Hauteur de l'appareil: 336 millimètre
- Profondeur de l'appareil: 35/61 millimètre
- Poids du produit: 3,3 kg
- Largeur appareil (support inclus): 554 millimètre
- Hauteur appareil (support inclus): 371 millimètre
- Profondeur appareil (support inclus): 134 millimètre
- Poids du produit (support compris): 3,5 kg
- Compatible avec un montage mural: M4, 75 x 75 mm



Date de publication
2024-04-19

Version: 1.0.1

EAN: 87 18863 01376 2

© 2024 Koninklijke Philips N.V.
Tous droits réservés.

Les caractéristiques sont sujettes à modification sans préavis. Les marques commerciales sont la propriété de Koninklijke Philips N.V. ou de leurs détenteurs respectifs.

www.philips.com

* Les fonctionnalités disponibles dépendent de l'implémentation choisie par l'intégrateur.
* Consommation électrique type en mode marche mesurée conformément à la norme CEI 62087 deuxième édition. La consommation électrique réelle dépend de l'utilisation du téléviseur.
* Ce téléviseur contient du plomb uniquement dans certaines parties ou certains composants pour lesquels aucune solution alternative n'existe conformément aux clauses de non-responsabilité de la directive RoHS.