

Register your product and get support at
www.philips.com/welcome

5000 series
5500 series



Quick start guide

PHILIPS



English Before using your product, read all accompanying safety information

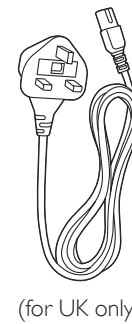
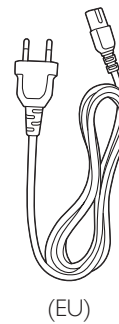
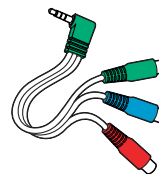
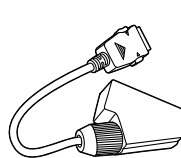
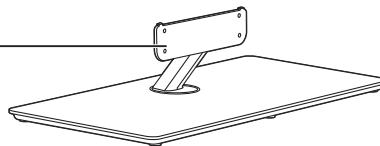
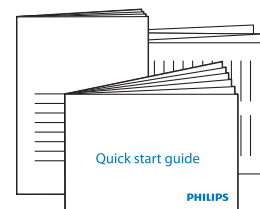
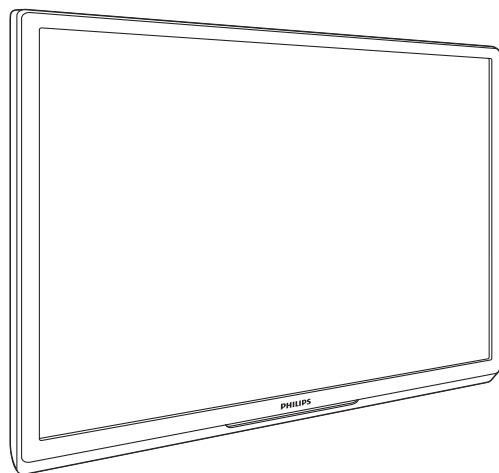
עברית לפני השימוש במוצר, קראו את כל מידע הבטיחות הנלווה



English

What's in the box

עברית תכולת המארז

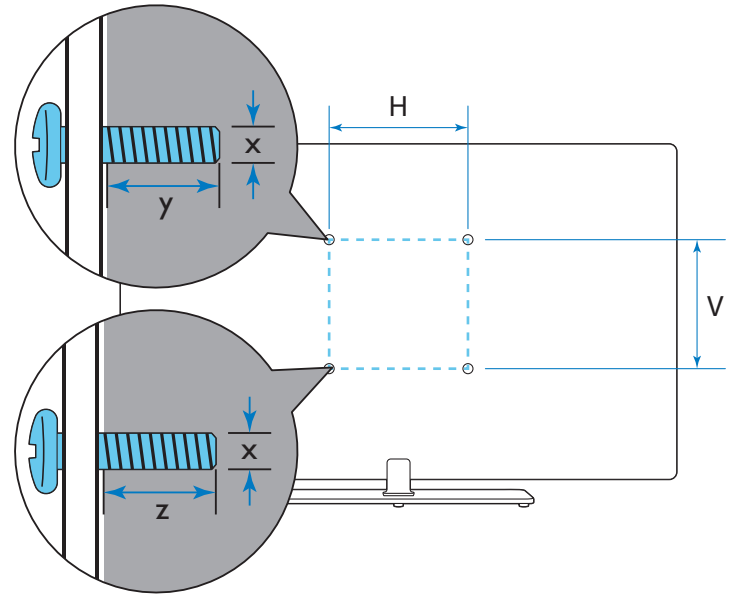




English To wall mount, purchase a suitable bracket.

עברית להרכבת הטלוויזיה על הקיר, יש לרכוש זרוע מתאימה

TV	H	V	x	y	z
32"	200 mm	200 mm	M6	16 mm	13 mm
40"	200 mm	200 mm	M6	16 mm	13 mm
46"	400 mm	400 mm	M6	16 mm	16 mm
55"	400 mm	400 mm	M6	16 mm	16 mm



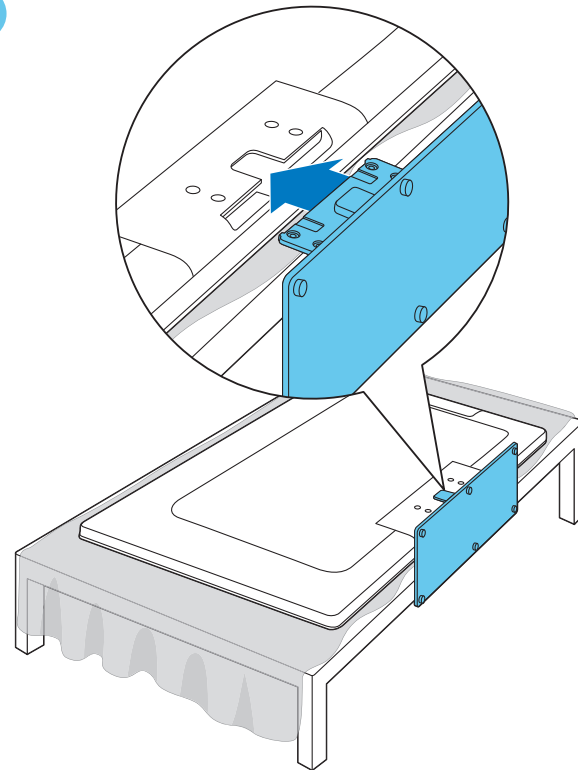
1

English

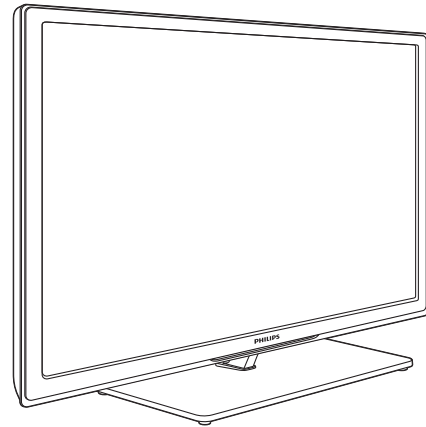
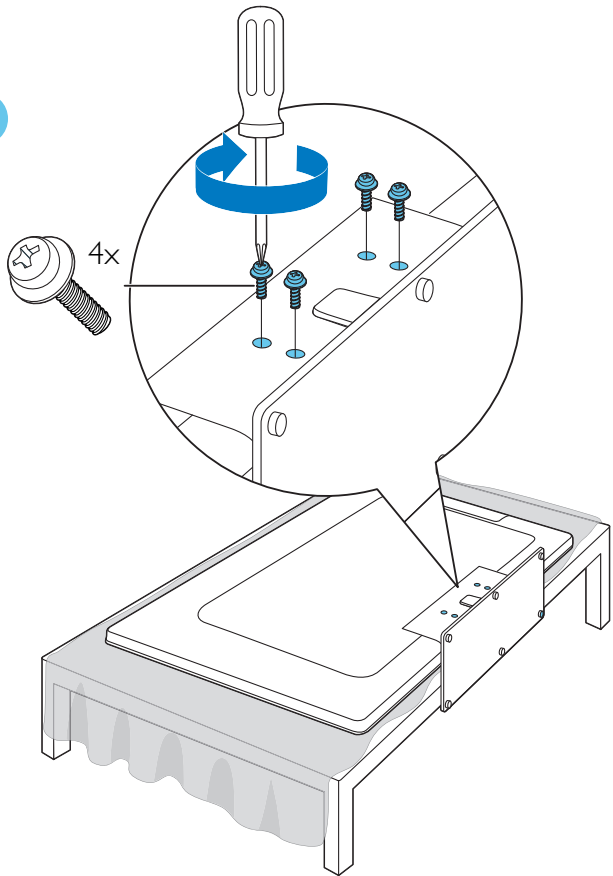
Mount the stand

עברית חברו את המעמד

1



2

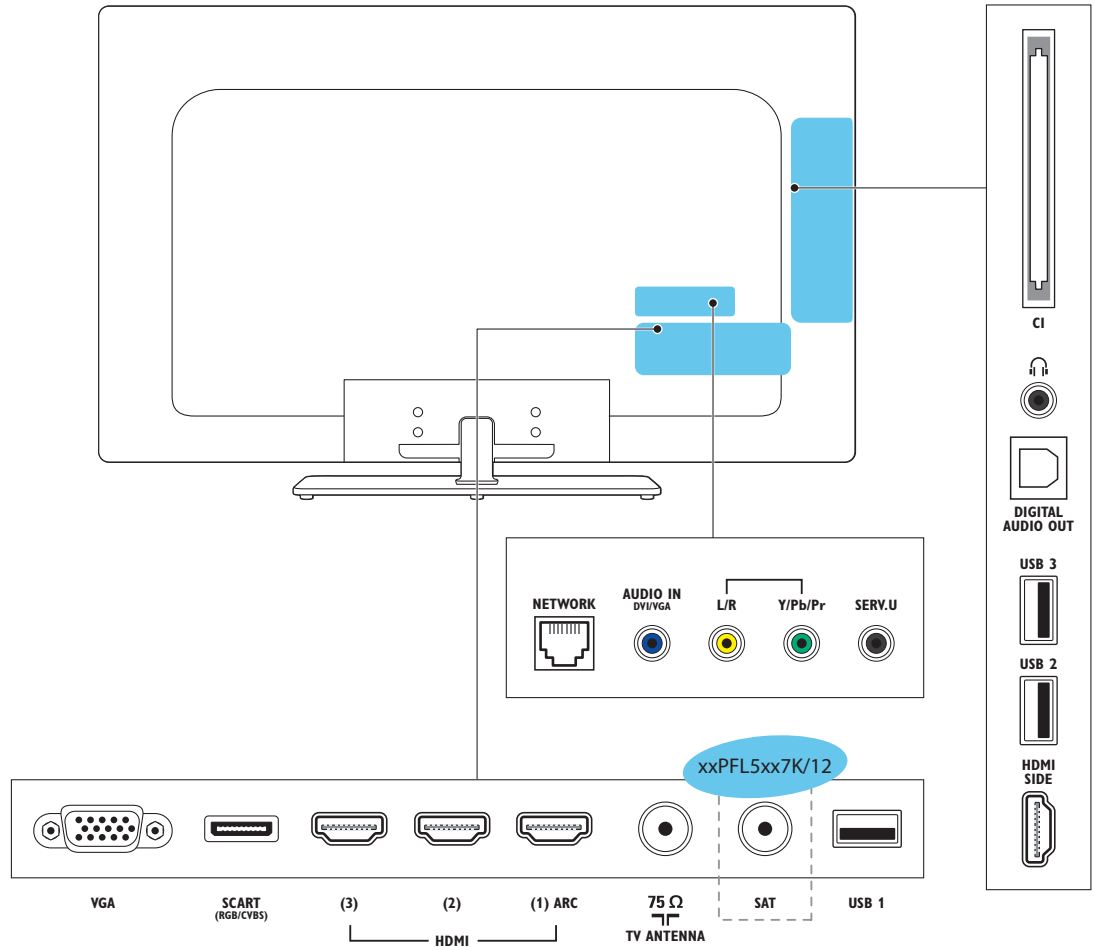


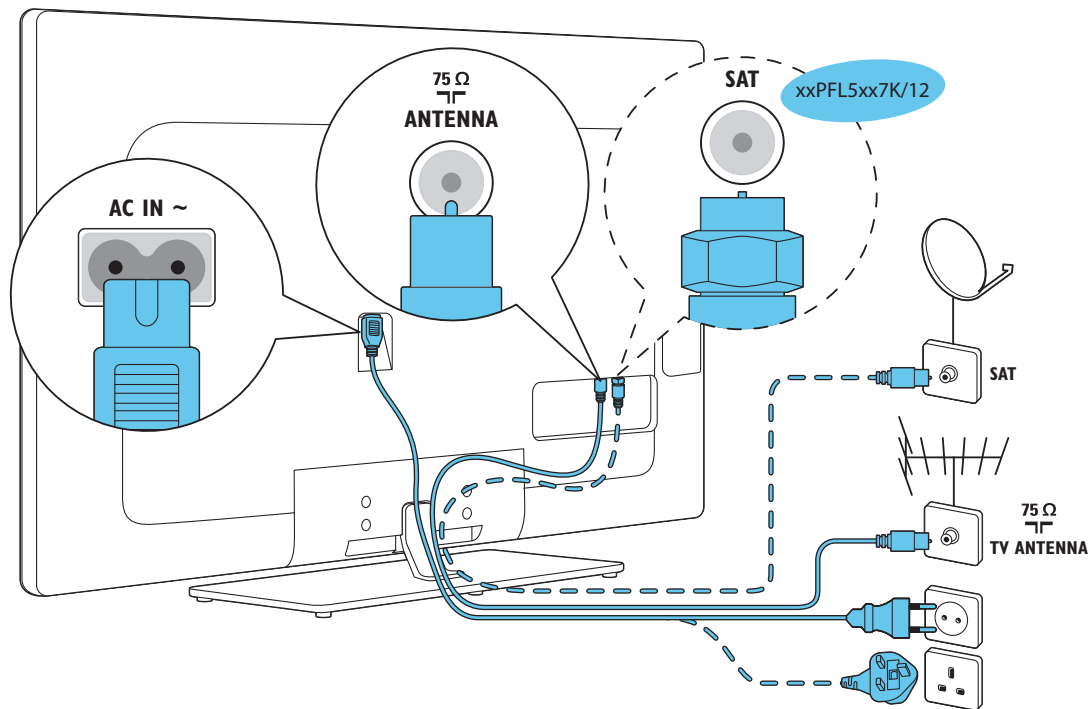
2

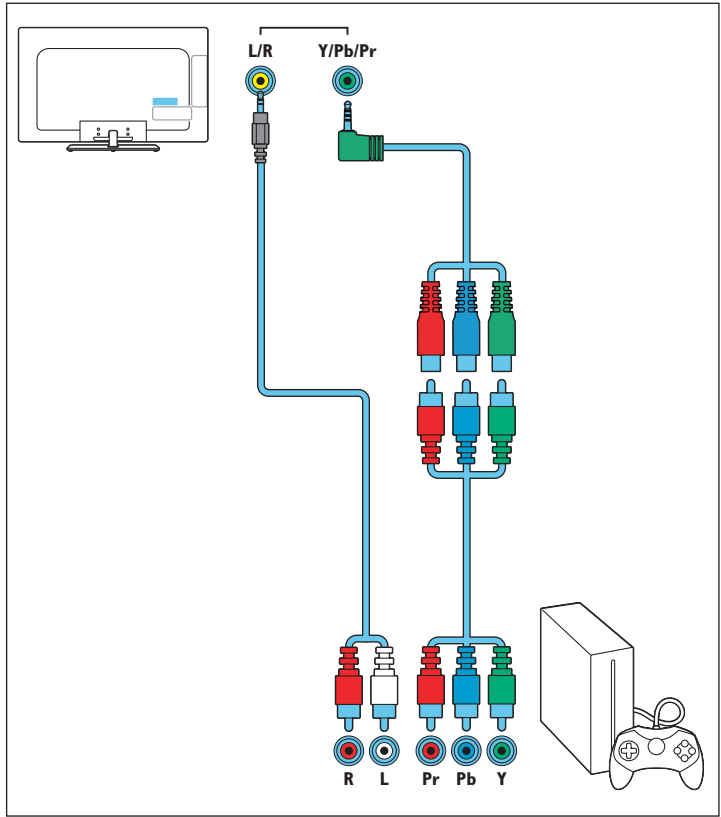
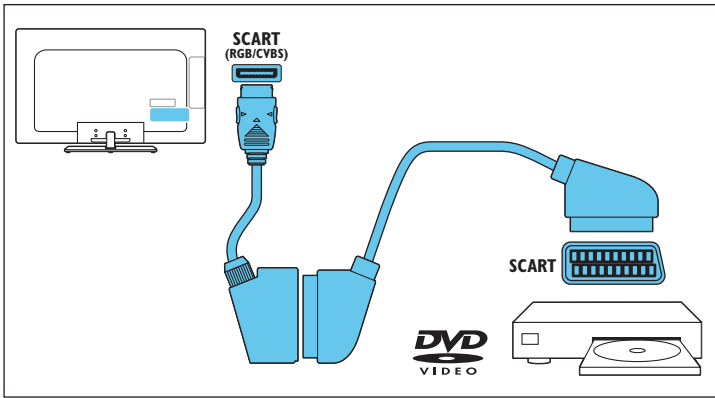
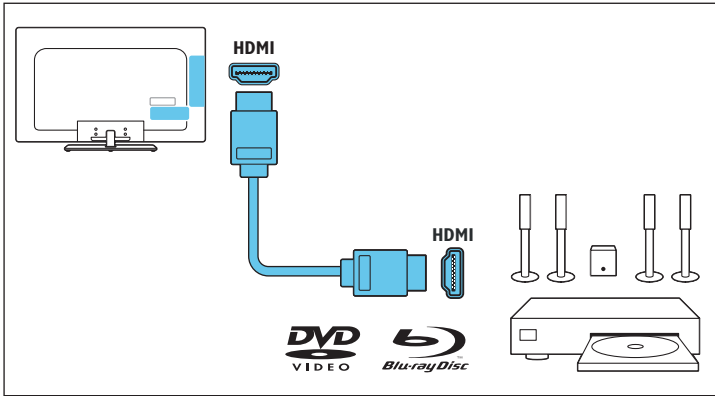
English

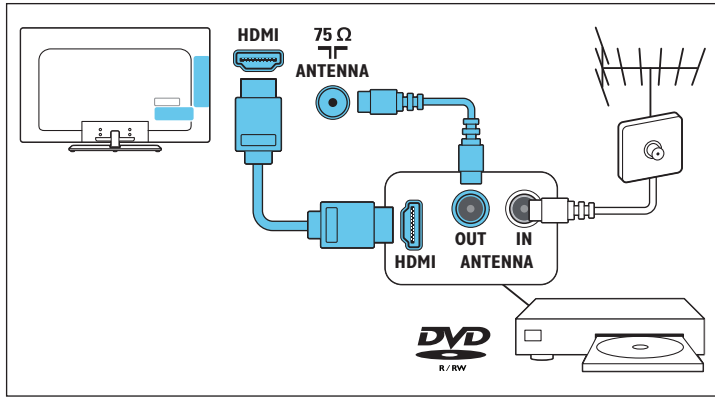
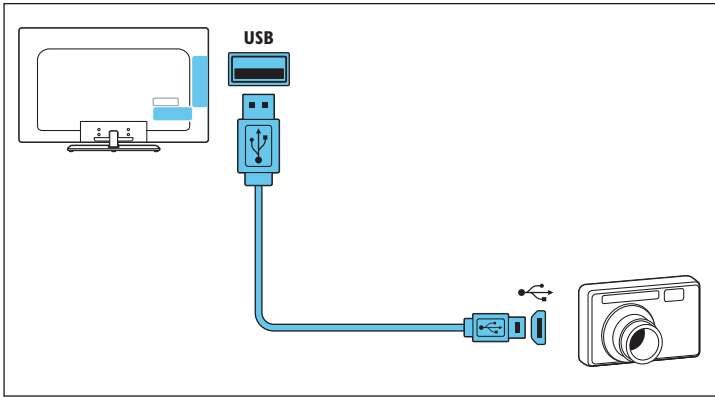
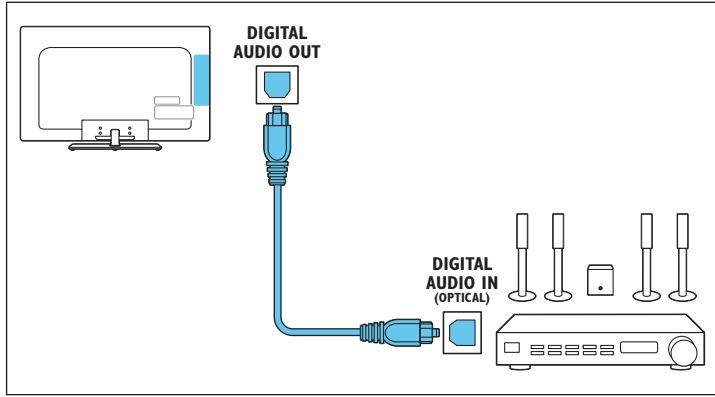
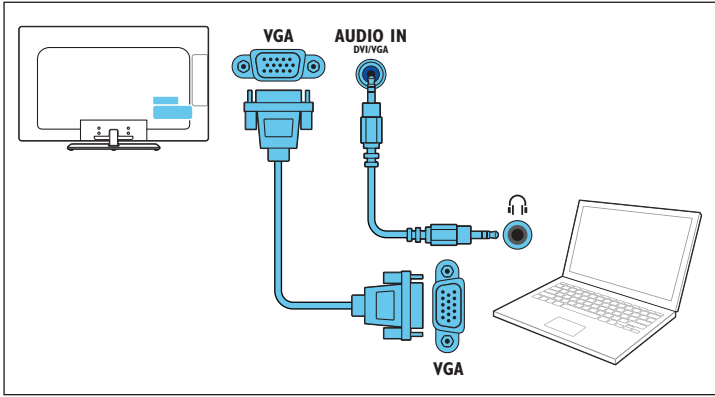
Connect

עברית חיבור







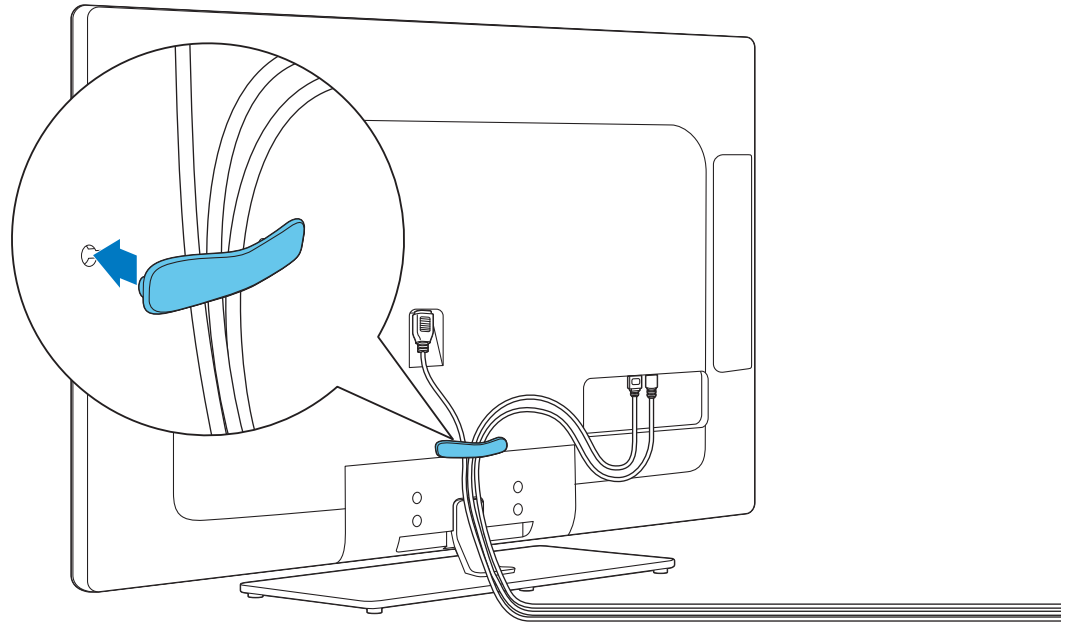


3

English

Manage cables

עברית סידור הכבלים

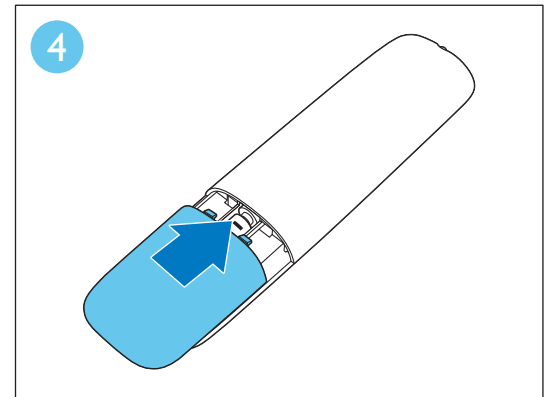
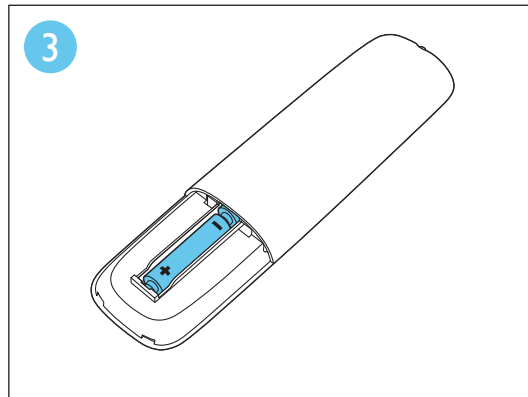
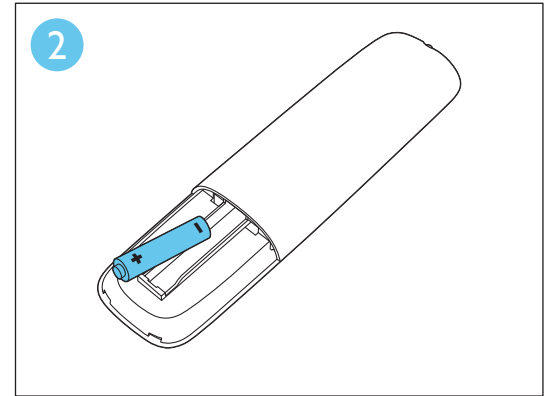
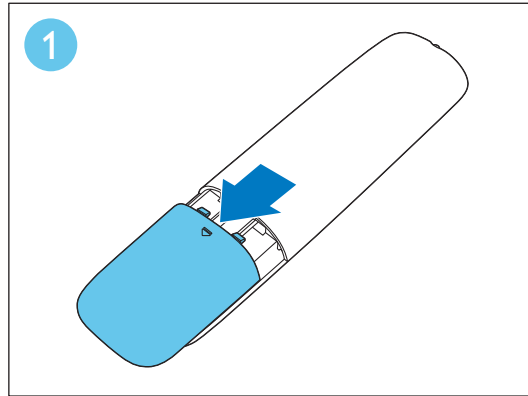


4

English

Insert batteries

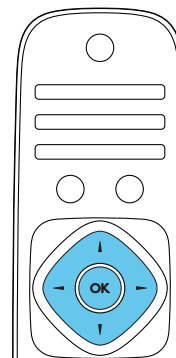
עברית הכניסו את הסוללות

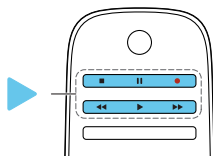


5

English Select your language and follow the onscreen instructions

עברית בחרו את השפה שלכם ובצעו את ההוראות המופיעות על המסך.



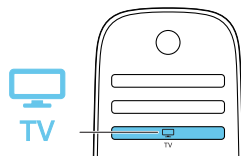


English

Play button

Control playback of media files

עברית **כפתור הפעלה**
שלוט בהפעלה של קבצי מדיה

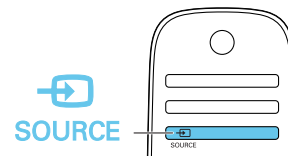


English

TV

Switch source to watch TV

עברית **טלוויזיה**
החלף מקור כדי לצפות בטלוויזיה

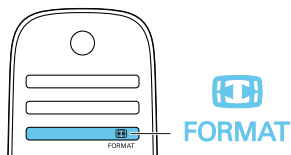


English

Source

Access a connected device

עברית **מקור**
כניסה למכשירים מחוברים

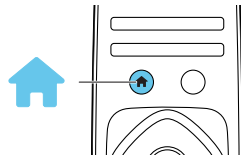


English

Format

Change picture format

עברית **תבנית**
שנה תבנית תמונה

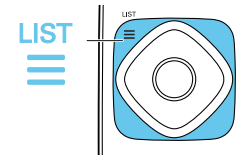


English

Home

Access the Home menu

עברית **בית**
גש לתפריט הבית

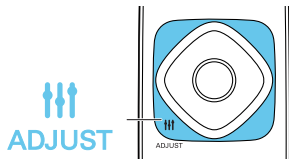


English

List

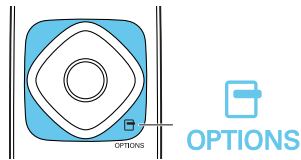
Access the TV channel list

עברית **רשימה**
גש לרשימת ערוצי הטלוויזיה



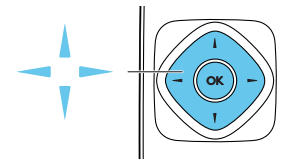
English **Adjust**
Adjust TV settings

עברית **כווון**
כוון את הגדרות הטלוויזיה



English **Options**
Access currently available options

עברית **אפשרויות**
גש לאפשרויות הזמינות כעת



English **Navigation**
Navigate through menus and select items

עברית **ניוט**
נווט בין תפריטים ובחר פריטים



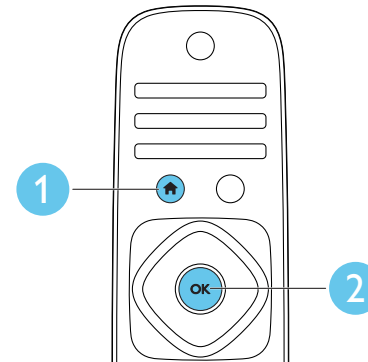
English

For sustainability, the user manual is not printed and available in your product as onscreen help. A printable user manual as well as product updates is available from www.philips.com/support

עברית למען העתיד, המדריך למשתמש אינו מודפס על נייר אלא זמין במסך המוצר שלכם. מדריך להדפסה ועדכונים נמצאים באתר www.philips.com/support



www.philips.com/support





Non-contractual images. / Images non contractuelles. / Außervertragliche Bilder.

All registered and unregistered trademarks are property of their respective owners.

Specifications are subject to change without notice.

Trademarks are the property of Koninklijke Philips Electronics N.V. or their respective owners.

2012 © Koninklijke Philips Electronics N.V. All rights reserved.

www.philips.com

