

Philips
TV profesionales

Studio de 39"
DVB-T2/T/C HEVC

39HFL2869T



Deleita a tus huéspedes

con una elegancia absoluta

Muéstrale a tus huéspedes lo mucho que te importan con este asequible televisor para hostelería. Disfrutarás de funciones específicas para hostelería como una página de bienvenida corporativa, instalación a través de USB, y bloqueo de menús y mandos a distancia.

Avanzadas funciones de hotelería a prueba de futuro

- Perfecto para cárceles
- Clonación USB de todos los ajustes para una instalación rápida
- Una lista combinada de canales analógicos y digitales
- Control de volumen avanzado para evitar molestar a los huéspedes
- Acogé a tus huéspedes con una página de bienvenida personalizada
- Evitá el uso sin autorización con el bloqueo mediante control de palanca
- Bloqueo del menú de instalación
- Editor de canales sin conexión para editar la lista de canales en una PC

Excelente visualización y comodidad para los huéspedes

- USB para reproducción multimedia
- Bajo consumo de energía
- Televisor LED para imágenes con un contraste increíble

PHILIPS

Destacados

Televisor LED

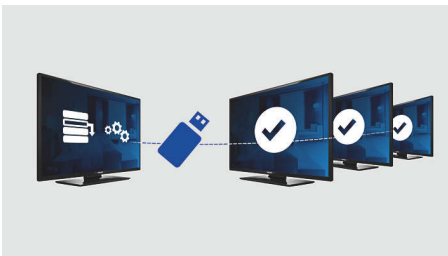
Gracias a la retroiluminación LED, podés beneficiarte de un bajo consumo de energía y disfrutar una magnífica visualización con gran nitidez, un contraste inigualable y colores vivos.

Página de bienvenida



Cada vez que se enciende el televisor se muestra una página de bienvenida en la pantalla. La página de bienvenida puede indicar la marca y se puede personalizar fácilmente en el momento de la instalación mediante una imagen de bienvenida en formato .png.

Clonación USB



Ofrece la posibilidad de copiar fácilmente toda la programación y configuración de

programación de un televisor a otros televisores en menos de un minuto. Esta función garantiza uniformidad entre televisores y reduce significativamente el tiempo y costo de la instalación.

PrisonMode

Para controlar las comunicaciones, los televisores de hostelería incluyen la función PrisonMode, un modo de seguridad avanzado que desactiva ciertos ajustes innecesarios para el mercado de la detención, como teletexto, guías electrónicas de programación, subtítulos y puertos USB.

USB (fotos, música, video)



Compartí la diversión. Conectá tu Memory Stick USB, cámara digital, reproductor de MP3 u otro dispositivo multimedia al puerto USB del televisor para disfrutar de fotos, videos y música mediante el explorador de contenidos en pantalla fácil de usar.

Editor de canales sin conexión

Editor de canales sin conexión para editar la lista de canales en una PC

Una lista combinada de canales

Una lista integrada de canales digitales y analógicos que permite a los huéspedes alternar entre ellos sin problemas.

Control de volumen avanzado

Con el control de volumen avanzado podés configurar el volumen de inicio del televisor y predefinir el intervalo de volumen en el que podrá funcionar, lo que impide que se ajuste demasiado alto y así se evita molestar a los huéspedes de habitaciones contiguas.

Bloqueo mediante control de palanca

Si activás o desactivás el bloqueo mediante control de palanca, el administrador puede impedir el uso sin autorización del televisor mediante el control de palanca, con lo que el propietario del hotel ahorra en gastos generales.

Bloqueo del menú de instalación

Impide el acceso no autorizado a los ajustes de configuración e instalación, lo que garantiza la máxima comodidad para el huésped y evita costos de reinstalación innecesarios.

Bajo consumo de energía

Los televisores Philips están diseñados para reducir el consumo de energía. Esto no solo disminuye el impacto medioambiental, sino que también reduce los costos de funcionamiento.

Especificaciones

Imagen/Pantalla

- Relación de aspecto: 16:9
- Tamaño diagonal de pantalla (pulgadas): 39 pulgadas
- Tamaño diagonal de pantalla (métrico): 98 cm
- Pantalla: Televisor LED HD
- Resolución de pantalla: 1366 x 768 p
- Brillo: 300 cd/m²
- Ángulo de visión: 178° (H)/178° (V)

Sintonizador/recepción/transmisión

- Televisión digital: DVB-T/T2/C, HEVC FHD (hasta 1080p/60)
- Televisor analógico: PAL, SECAM

Características:

- Fácil de usar: Estilo de imagen, Estilo de sonido
- Servicios digitales: Subtítulos, Teletexto, MHEG, Now&Next, 8d EPG
- Control local: Joystick

Aplicaciones de hostelería

- Modo de hotel: Bloqueo mediante mando a distancia, Bloqueo del menú, Bloqueo del menú de instalación, Límite del nivel de sonido (incl. HP)
- Modo de prohibición: Modo de seguridad alta, TXT/MHEG/USB/EPG/bloqueo subtítulos
- Temporizador: Temporizador, Despertador
- Control de encendido: Canal/Fuente, Estilo de imagen, Volumen (incl. HP)
- Antirrobo: Bloqueo Kensington
- Control de potencia: Inicio rápido/ecológico
- Su marca: Logotipo de bienvenida
- Clonación y actualización de firmware: mediante USB, Clonación inicial al instante
- Control: Bloqueo de actualización automática de canal
- Mando a distancia: Compatible con banda para el cable, Bloqueo de tapa de pila del mando a distancia
- Canales: Lista combinada, Editor de canales sin conexión

Funciones para el sector de la asistencia sanitaria

- Control: Mando a distancia personalizado
- Cómodas funciones: Salida de auriculares

Multimedia

- Reproducción de vídeo compatible: Contenedores: AVI, MKV, Formatos: H.264/

- MPEG4 AVC, MPEG1, MPEG2, MPEG4, HEVC, TS
- Formatos de música compatibles: MP3, AAC, WAV, WMA (v2 hasta v9.2)
- Formatos de subtítulos compatibles: SRT, SSA, SUB, ASS, SMI, TXT
- Formatos de imagen compatibles: BMP, JPG, PNG
- Resolución de vídeo compatible en USB: hasta 1920 x 1080 píxeles a 30 Hz
- Conexiones multimedia: USB

Audio

- Potencia de salida de sonido: 12 (2 x 6) W
- Altavoces: 2,0, Proyección inferior
- Funciones de sonido: Ecuador, Balance, AVL, Sonido envolvente increíble, Graves dinámicos

Potencia

- Red eléctrica: CA 220-240 V, 50-60 Hz
- Temperatura ambiente: 5 °C a 45 °C
- Consumo en modo de espera: $\leq 0,3\text{ W}$
- Clase de etiqueta energética: A++
- Alimentación de etiqueta energética de la UE: 31 W
- Funciones de ahorro de energía: Modo Eco
- Consumo de energía anual: 45 kWh

Accesorios

- Incluida: Control remoto 22AV1407A/12, 2 pilas AAA, Soporte de mesa, Folleto de garantía, Folleto legal y de seguridad
- Opcional: Control remoto de configuración 22AV9573A, Mando a distancia 22AV1601A/12

Conectividad lateral

- Ranura de interfaz común: CI+ 1.3
- Salida de auriculares: Miniconector
- USB1: USB 2.0
- Entrada AV: CVBS+I/D (cinch)

Conectividad posterior

- Euroconector: CVBS, RGB, SVHS
- Antena: IEC-75
- HDMI1: HDMI 1.4, ARC
- Salida de audio digital: Óptico
- Entrada VGA: 15 patillas D-sub
- HDMI2: HDMI 1.4

Mejoras de conectividad

- EasyLink (HDMI CEC): Reproducción con una sola

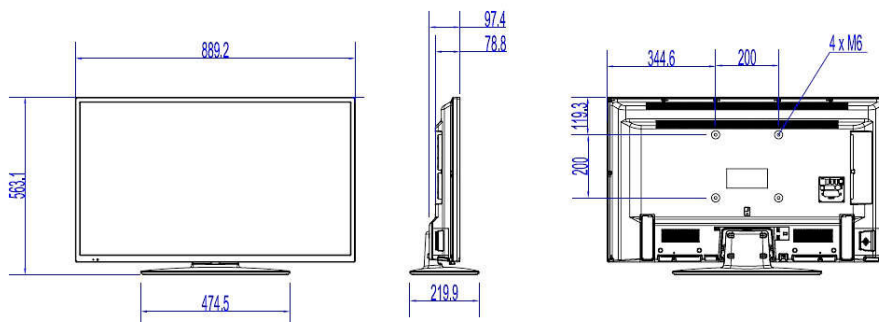
- pulsación, Modo de espera del sistema, Transmisión mediante mando a distancia

Diseño

- Color: Negro

Dimensiones

- Anchura del dispositivo: 889 mm
- Altura del dispositivo: 523 mm
- Profundidad del dispositivo: 79/97 mm
- Peso del producto: 6,6 kg
- Longitud del dispositivo (con soporte): 889 mm
- Altura del dispositivo (con soporte): 563 mm
- Profundidad dispositivo (con soporte): 220 mm
- Peso del producto (+ soporte): 7.5 kg
- Compatible con el montaje en pared: 200 x 200 mm, M6



Fecha de emisión
2024-03-25

Versión: 1.0.1

EAN: 87 18863 01381 6

© 2024 Koninklijke Philips N.V.
Todos los derechos reservados.

Las especificaciones están sujetas a cambios sin previo aviso. Las marcas registradas son propiedad de Koninklijke Philips N.V. o de sus propietarios respectivos.

www.philips.com

* La disponibilidad de funciones dependerá de la implementación elegida por el encargado de la integración.

* Consumo de energía típico en modo de encendido evaluado de acuerdo con el estándar IEC62087 Ed 2. El consumo de energía real dependerá del modo en que se use el televisor.

* Este televisor contiene plomo solo en algunas partes o componentes donde no existe una tecnología alternativa de acuerdo con las cláusulas de exención de la Directiva RoHS.