



Philips DesignLine Tilt  
LED televizors ar Digital  
Crystal Clear

66 cm (26 collu)

HD Ready  
DVB-T/C

**DesignLine**

**26PDL4906H**



## Ideāli piemēroti jebkurai telpai

Ar patiešām dabisku gaismas diožu attēlu

Izbaudiet filmas, sporta pārraides vai spēles ar lielisko gaismas diožu attēlu, ko sniedz šis Philips 66 cm (26 collu) LED televizors ar HD Ready. Šis Philips televizors ar lielisko attēlu un skaņas kvalitāti un izcilo dizainu ir ideāli piemērots jebkurai telpai.

### **Moderns dizains, kas iekļaujas mājokļa dekorā**

- Īpaši smalks un plāns televizors, kurš lieliski iederas jebkurā telpā

### **Skaidrs, spilgts LCD attēls visu laiku**

- HD Ready ar Digital Crystal Clear — dziļš un skaidrs attēls
- Izcili gaismas diodes attēli ar zemu enerģijas patēriņu
- Dinamiskais kontrasts 150 000:1 satriecoši piesātinātu melno toņu detaļām

### **Autentisks un dzidrs skaņējums**

- Saklausiet katru vārdu, pateicoties Clear Sound tehnoloģijai

### **Vienkārša digitālā savienojamība**

- Nevainojama savienojamība ar 2 HDMI ieejām un Easylink
- Iebūvēts MPEG-4 uztvērējs HD satura uztveršanai, neizmantojot televizora pierīci
- Izmantojot datora ieeju, televizoru var lietot kā datora monitoru

### **Videi draudzīgāka ikdiena**

- LED televizori ir par 40% energoefektīvāki nekā parastie LCD televizori

**PHILIPS**

## Izceltie produkti

### Īpaši smalks un plāns televizors

Īpaši smalks un plāns televizors, kurš lieliski iederas jebkurā telpā

### gaismas diode



Šajā televizorā iestrādātās vismodernākās gaismas diožu apgaismojuma tehnoloģijas apvieno pievilcīgu minimālisma stila dizainu un izcilu attēlu kvalitāti, kā arī savā kategorijā viszemāko enerģijas patēriņu. Papildus tam gaismas diožu apgaismojuma tehnoloģijā netiek izmantoti bīstami materiāli. Tādēļ, izmantojot gaismas diožu fona apgaismojumu, varat izbaudīt zemu enerģijas patēriņu, neticamu spilgtumu, kontrastu, asumu un košas krāsas.

### Dinamiskais kontrasts 150 000:1



**Dynamic Contrast  
150 000:1**

Jūs vēlaties LCD plakano ekrānu ar lielāko kontrastu un spilgtākajiem attēliem. Philips uzlabotā video apstrāde apvienojumā ar unikāli jutīgu gaismas spilgtuma regulēšanasu un sānu apgaismojuma pastiprināšanas tehnoloģiju,

nodrošina košus attēlus. Dinamiskais kontrasts palielinās kontrastu ar izcilu melno toņu līmeni un precīzu tumšo nianšu un krāsu atveidojumu. Tas sniedz spilgtu, reālistisku attēlu ar izteiktu kontrastu un košām krāsām.

### Kristāldzidra skaņa



Clear Sound ir novatoriska audio tehnoloģija, kas ievērojami palielina balsis saprotamību, gan runājot, gan dziedot. Tā nodrošina iespēju dzirdēt katru vārdu, tāpēc jūs varat pilnībā izbaudīt to, ko skatāties.

### 2 HDMI ieejas ar Easylink



HDMI ir kabelis, kas pārsūta attēla un skaņas signālus no jūsu ierīcēm uz televizoru, novēršot jucekli, ko rada papildu kabeli. Tas pārraida nesaspīstus signālus, nodrošinot augstāko kvalitāti, no avota uz ekrānu. Izmantojot Philips Easylink, jums nepieciešama tikai viena tālvadības pults, lai veiktu vairumu darbību ar

televizoru, DVD disku, BluRay disku atskaņotāju, televizora pierīci vai mājas kinoteātra sistēmu.

### Datora ieeja (HDMI un VGA)

Datora ieeja ļauj lietot televizoru kā datora monitoru, izmantojot HDMI-DVI kabeli/konverteru (digitālajiem signāliem) vai VGA kabeli (analogajiem signāliem).

### Iebūvēts DVB uztvērējs MPEG-4

Izmantojot iebūvēto digitālo uztvērēju, var uztvert digitālo kabeļtelevīziju un virszemes televīziju, neizmantojot papildu televizora pierīci. Izbaudiet kvalitatīvu televīziju bez lieka trača.

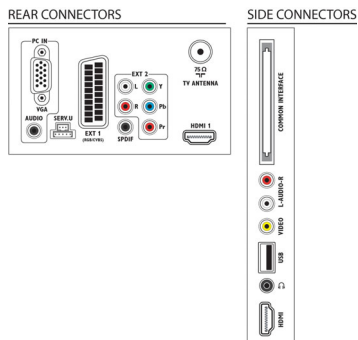
### Energoefektīvs LED

Televīzori, kuros izmantotas jaunākās gaismas diožu sānu apgaismojuma tehnoloģijas, ir daudz ilgtspējīgāka izvēle ar garāku darbību un daudz mazāku enerģijas patēriņu nekā plazmas un parastajiem šķidro kristālu displeju televīzoriem. Atšķirībā no CCFL sānu apgaismojuma gaismas diožu ražošanā netiek izmantots dzīvsudrabs. Turklāt Philips televizoru dizains ir nepārtraukti pilnveidots, kas savukārt ir palielinājis materiālu lietderību un samazinājis enerģijas patēriņu, nepasliktinot drošību un labklājību.

### Digital Crystal Clear

Digital Crystal Clear ir novatorisku attēla tehnoloģiju pakotne, kas digitāli pielāgo un optimizē attēla kvalitāti, lai iegūtu optimālus kontrasta, krāsu un asuma līmeņus. Tādējādi no jebkura avota tiek nodrošināti dzidri attēli.

# Specifikācijas



Izlaides datums  
2019-11-12

Versija: 8.2.7

12 NC: 8670 000 74622  
EAN: 87 12581 59513 5

© 2019 Koninklijke Philips N.V.  
Visas tiesības patur autors.

Specifikācijas var tikt mainītas bez paziņojuma. Preču zīmes ir Koninklijke Philips N.V. vai to attiecīgu īpašnieku īpašums.

[www.philips.com](http://www.philips.com)

- \* Televizors atbalsta bezmaksas digitālo videoaprāides (DVB) uztveršanu. Iespējams, netiek atbalstīti noteikti DVB operatori. Atjaunotais saraksts pieejams Philips atbalsta vietnes bieži uzdoto jautājumu sadaļā. Dažu operatoru saturam nepieciešama nosacītā piekļuve un abonements. Lai iegūtu papildu informāciju, sazinieties ar savu operatoru.
- \* 8 dienu elektroniskā TV programma, pakalpojums nav pieejams visās valstīs
- \* Enerģijas patēriņš kWh gadā, pamatojoties uz televizora strāvas patēriņu, darbojoties 4 stundas dienā 365 dienas gadā. Faktiskais enerģijas patēriņš būs atkarīgs no televizora lietošanas biežuma.
- \* Šis televizors satur svinu tikai noteiktās daļās vai komponentos, kam nepastāv tehnoloģiskas alternatīvas, saskaņā ar esošajiem izņēmumiem RoHS direktīvas ietvaros.