

Register your product and get support at
www.philips.com/welcome

3500 series

Quick start guide



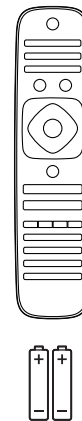
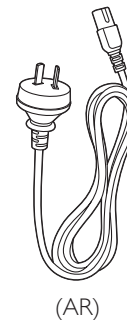
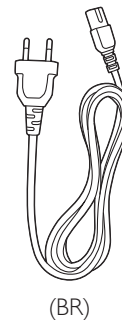
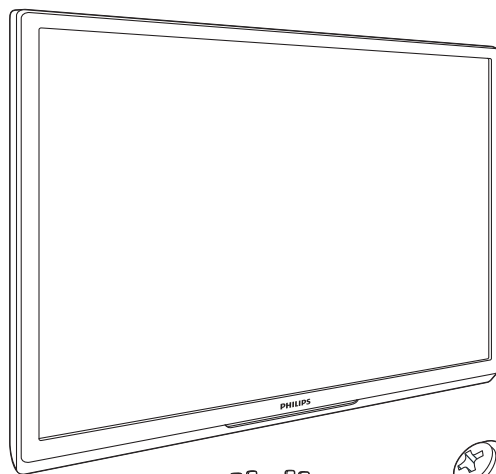
PHILIPS



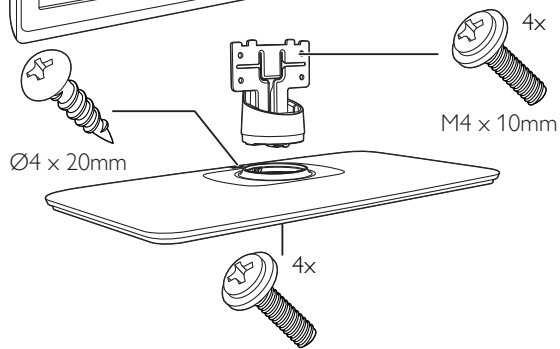
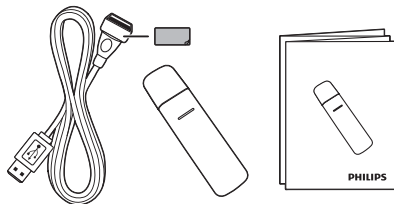
- English** Before using your product, read all accompanying safety information.
- Português** Antes de usar o produto, leia todas as informações de segurança em anexo.
- Español** Antes de usar el producto, lea la información de seguridad adjunta.



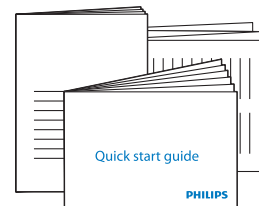
English What's in the box
Português Conteúdo da embalagem
Español Contenido de la caja



English Available on certain models only.
Português Disponível somente em determinados modelos.
Español Disponible sólo en determinados modelos.



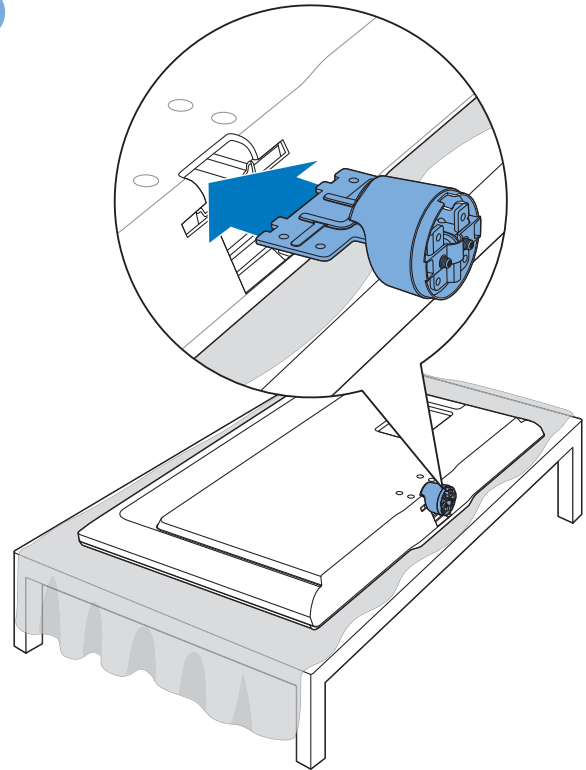
32": M4 x 16mm
39" - 46": M4 x 10mm



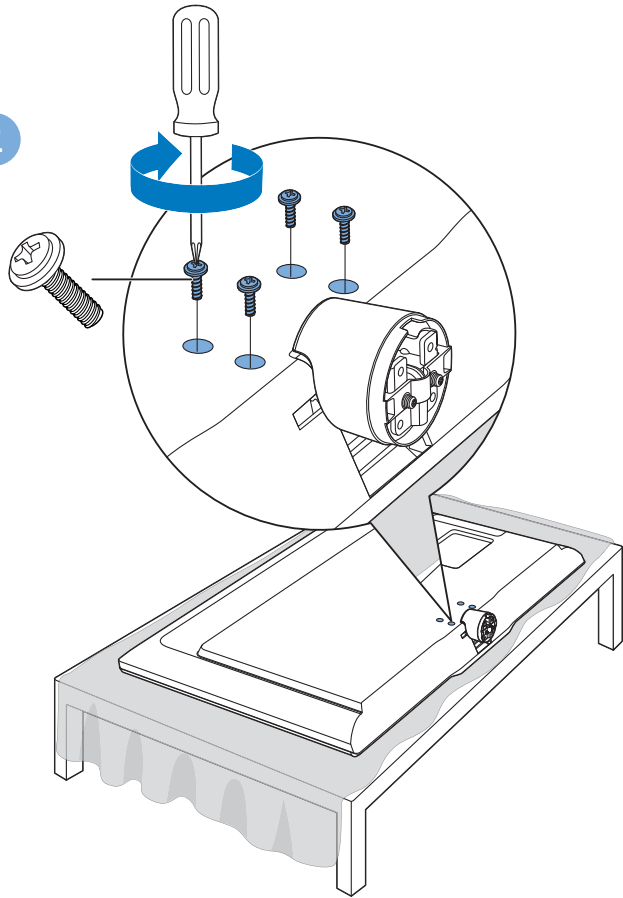
1

English Mount the stand
Português Monte o pedestal
Español Monte el soporte

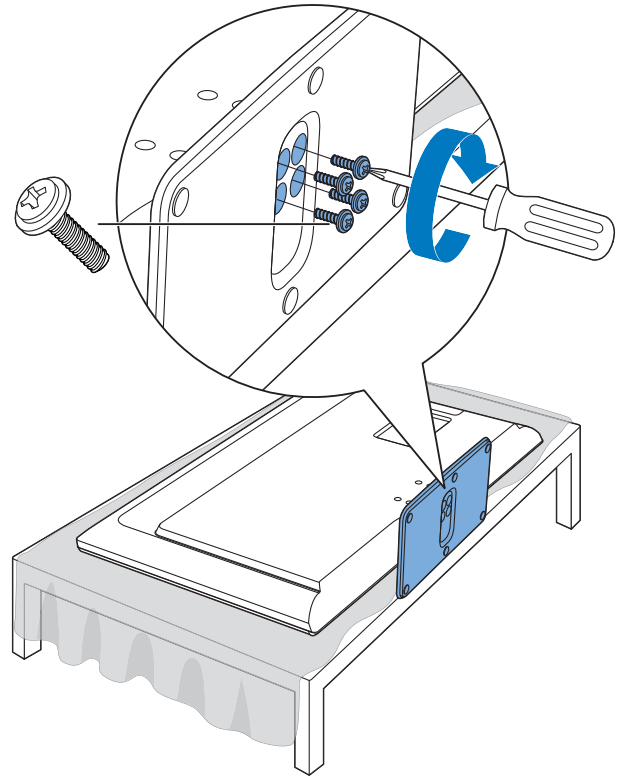
1



2

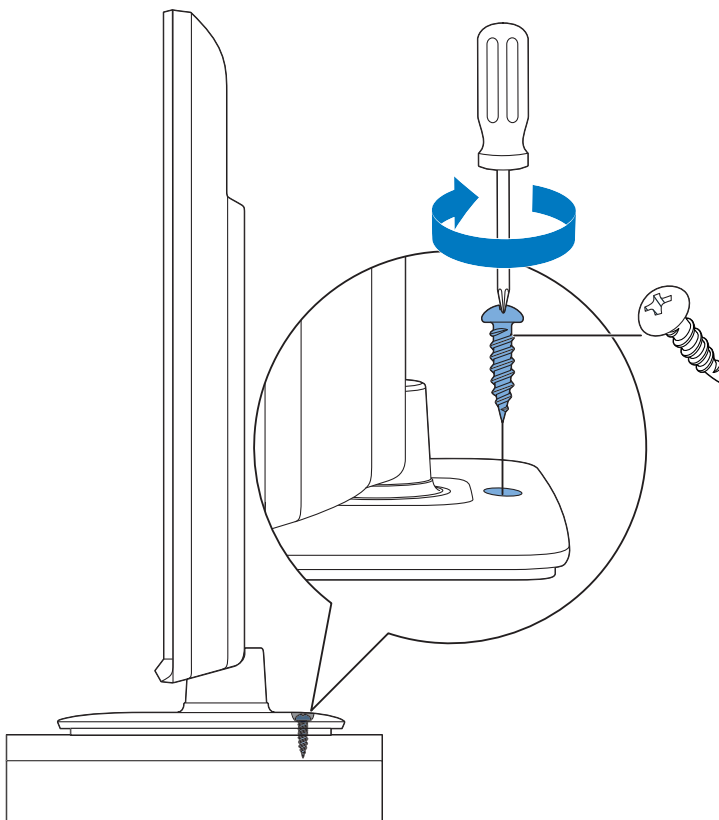


3



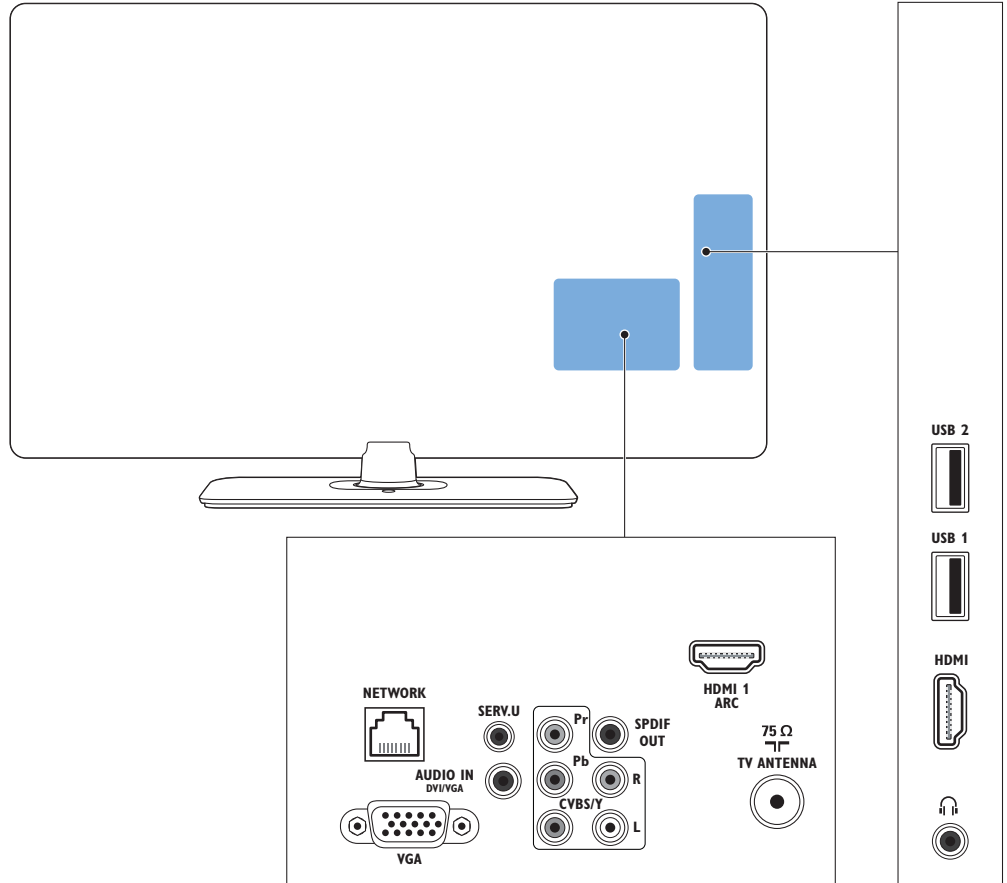
2

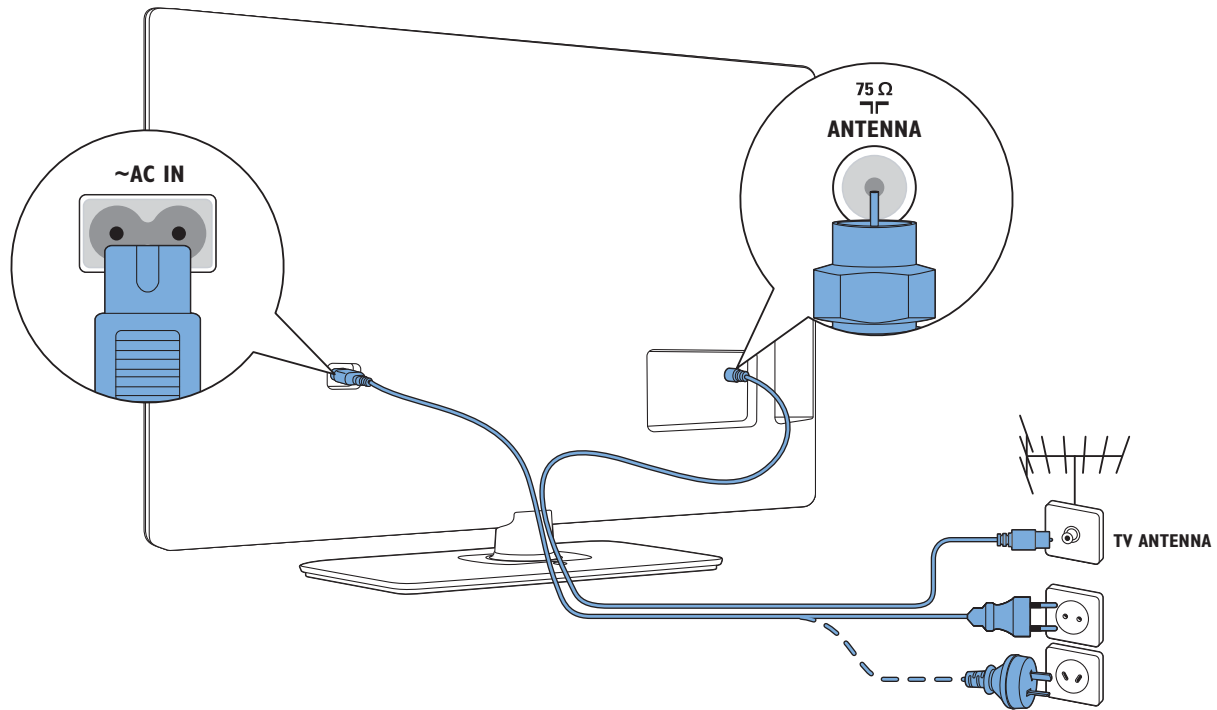
English Secure the TV stand
Português Prenda o suporte da TV
Español Fije el soporte del televisor

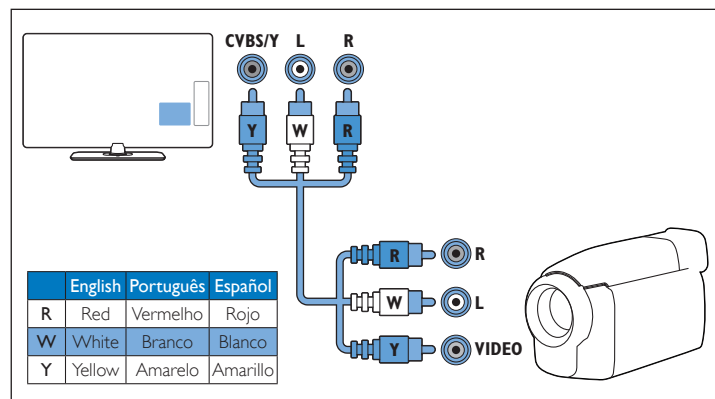
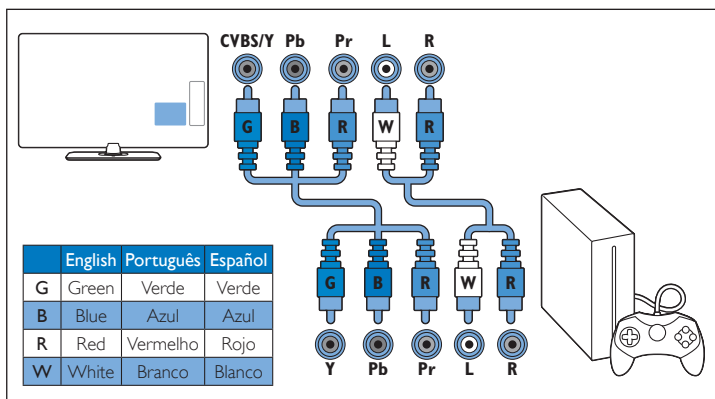
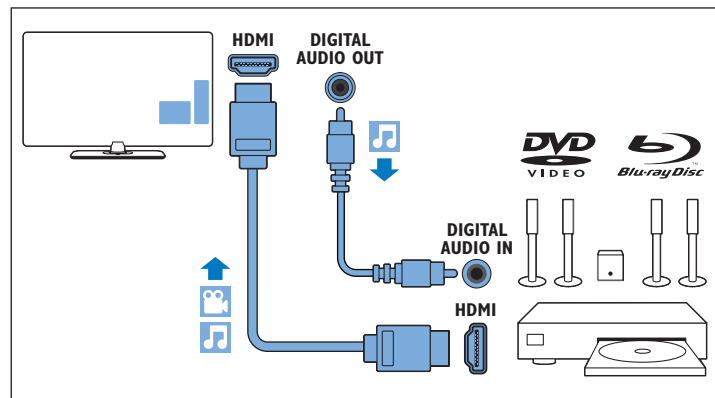
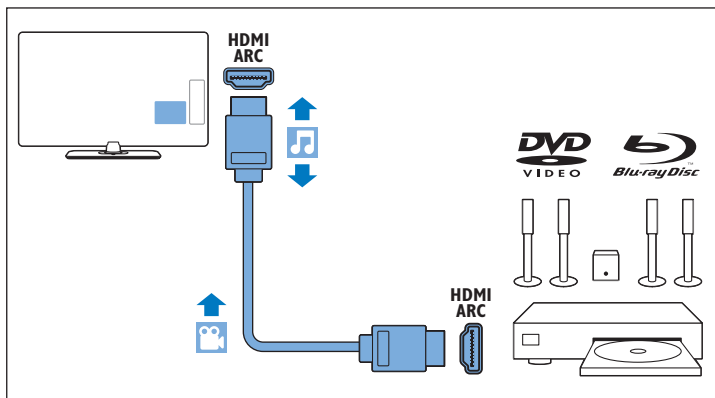


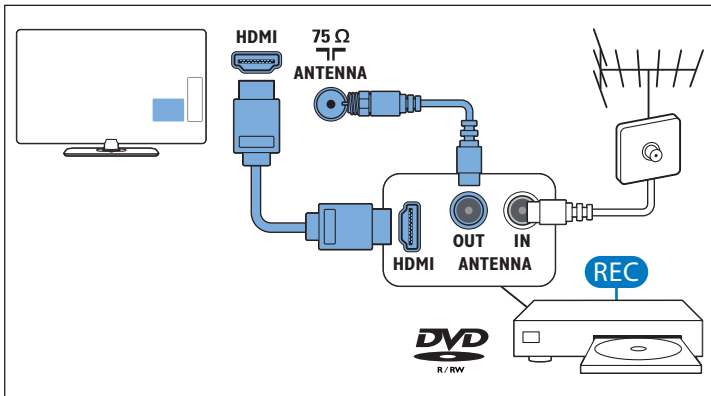
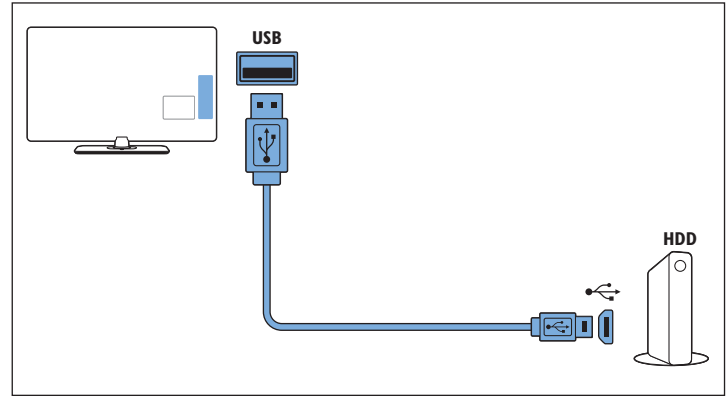
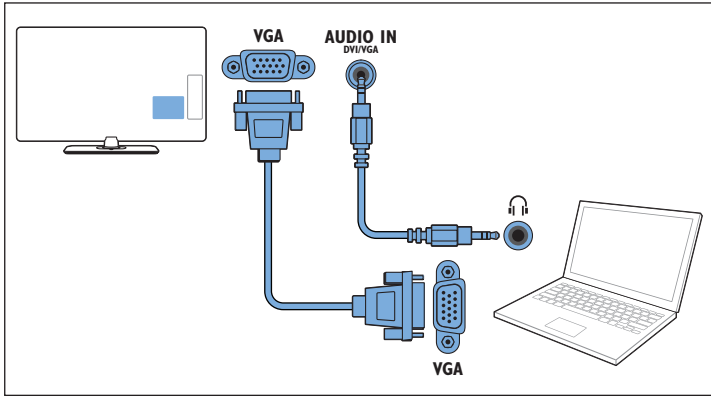
3

English Connect
Português Conectar
Español Conexión



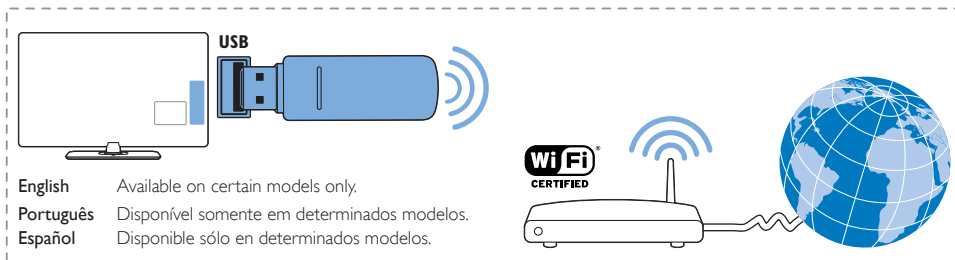
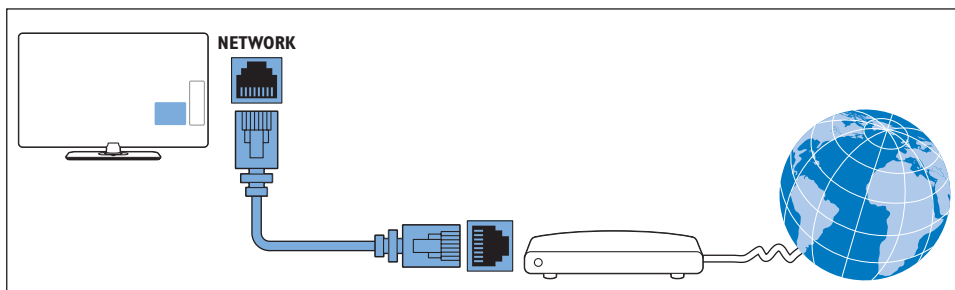






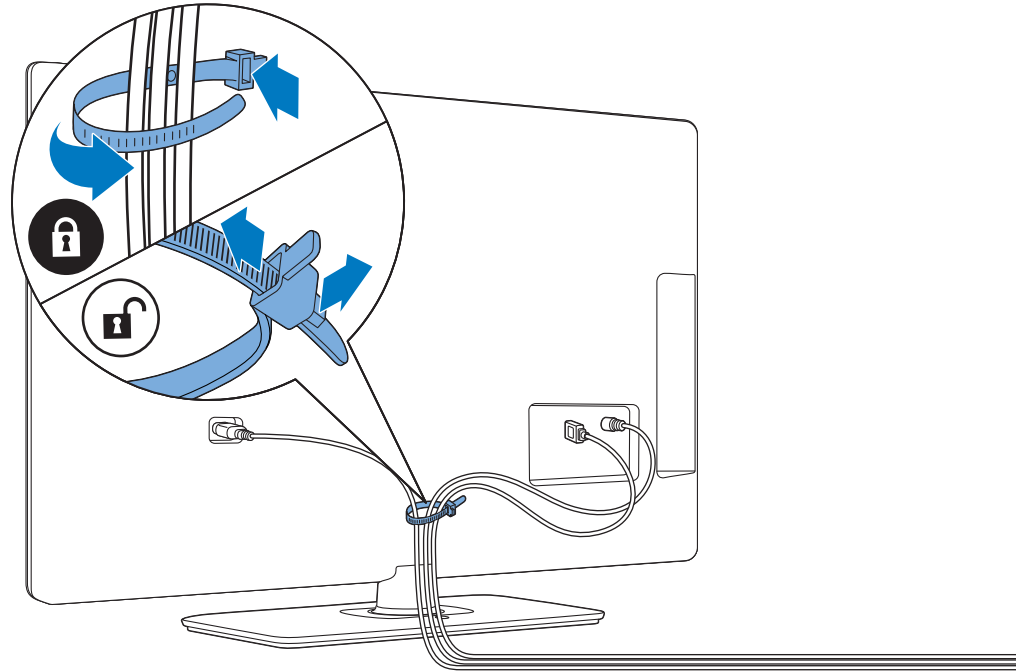
4

English Connect Smart TV
Português Conectar Smart TV
Español Conecte la Smart TV



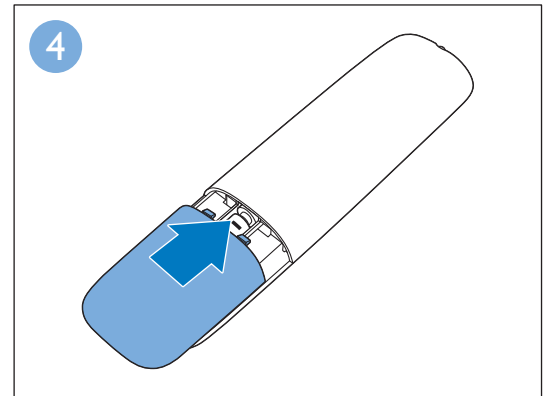
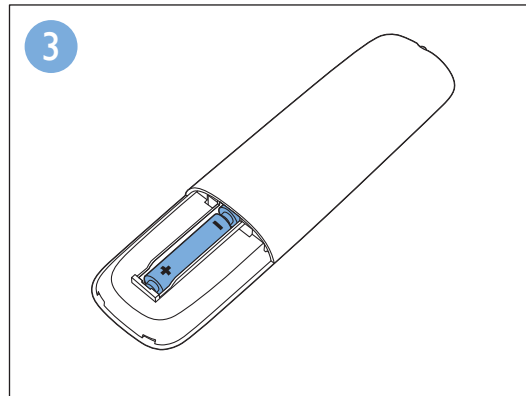
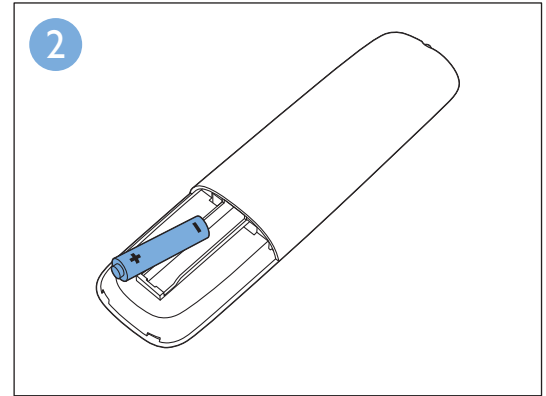
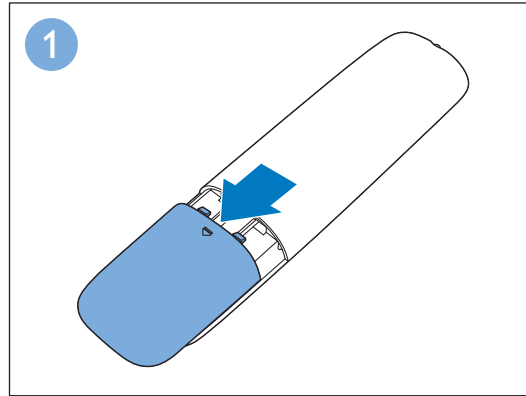
5

English Manage cables
Português Gerenciar cabos
Español Orden de los cables



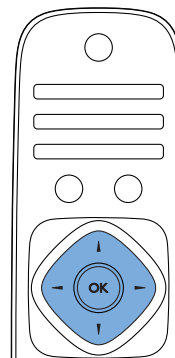
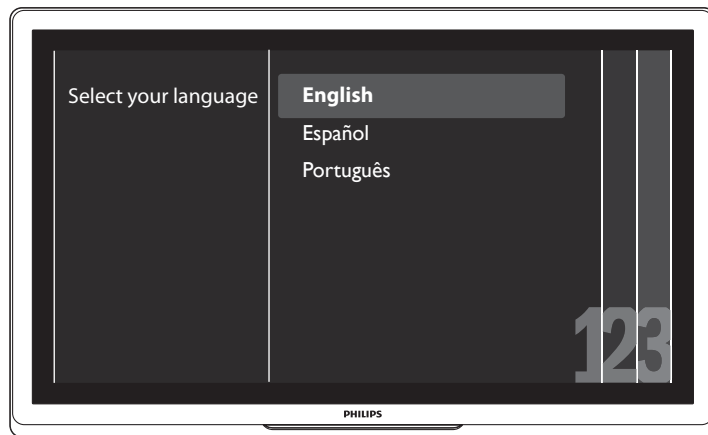
6

English Insert batteries
Português Insira as pilhas
Español Inserte las baterías



7

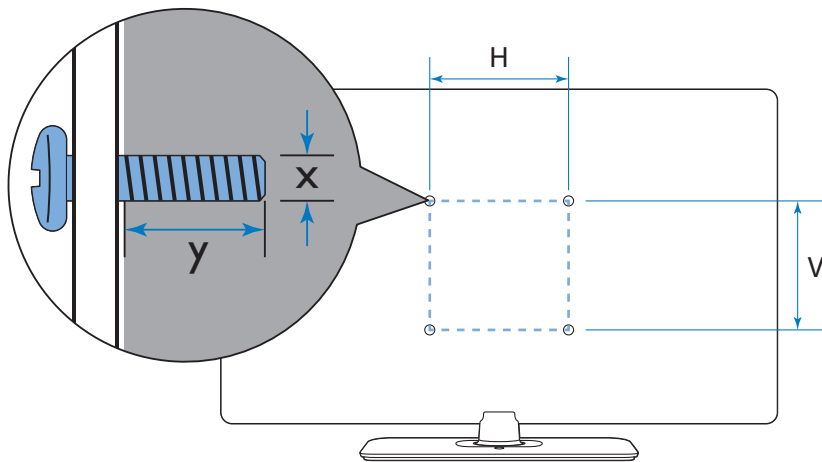
- English** Select your language and follow the onscreen instructions.
- Português** Selecione o idioma e siga as instruções na tela.
- Español** Seleccione el idioma y siga las instrucciones en la pantalla.





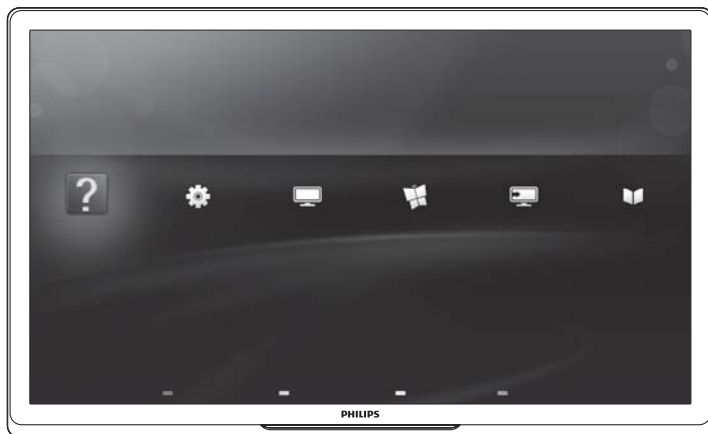
- English** To wall mount, purchase a suitable bracket.
- Português** Para fazer a montagem na parede, compre um suporte adequado
- Español** Para instalar el montaje de pared, adquiera un soporte adecuado.

| TV | H | V | x | y |
|-------------|--------|--------|----|-------|
| 81cm / 32" | 100 mm | 100 mm | M6 | 12 mm |
| 99cm / 39" | 200 mm | 200 mm | M6 | 14 mm |
| 107cm / 42" | 200 mm | 200 mm | M6 | 14 mm |
| 117cm / 46" | 200 mm | 200 mm | M6 | 12 mm |

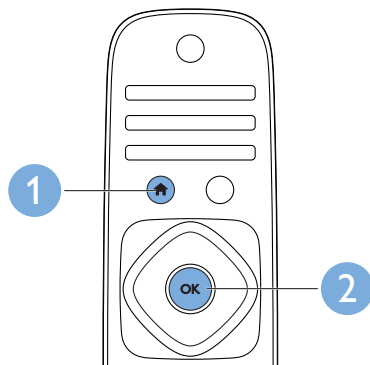


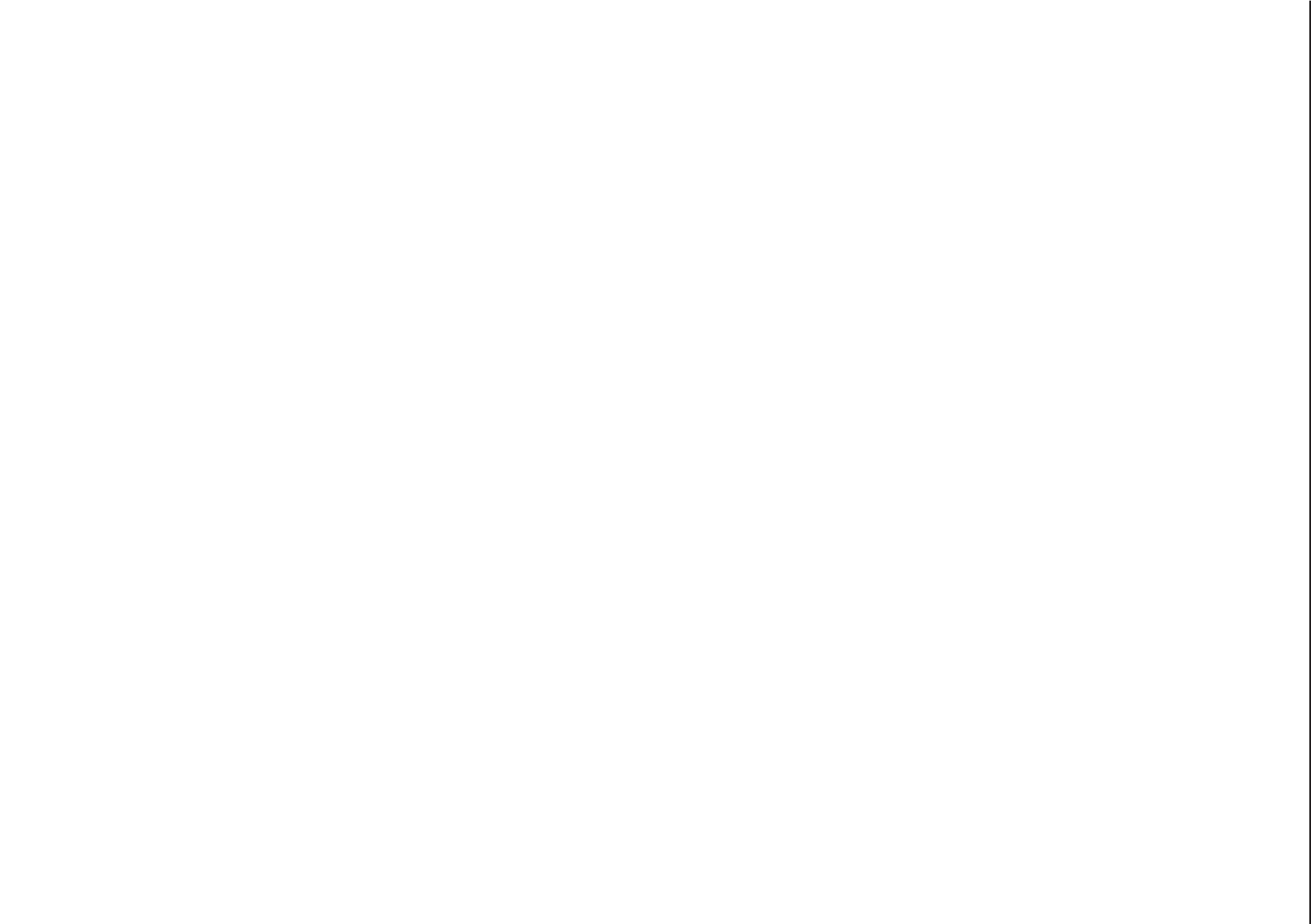


www.philips.com/support



- English** For sustainability, the user manual is not printed and available in your product as onscreen help. A printable user manual as well as product updates is available from www.philips.com/support.
- Português** Para fins de sustentabilidade, o manual do usuário não é impresso e está disponível no seu produto como ajuda na tela. O manual do usuário como também as atualizações do produto estão disponíveis no www.philips.com/support.
- Español** Por cuestiones de sustentabilidad, el manual del usuario no se encuentra impreso y está disponible en su producto como ayuda en pantalla. Un manual del usuario imprimible, así como las actualizaciones de productos se encuentran disponibles en www.philips.com/support.







All registered and unregistered trademarks are the property of their respective owners.
Specifications are subject to change without notice.

Philips and the Philips' shield emblem are registered trademarks of Koninklijke Philips Electronics N.V. and are used under license from Koninklijke Philips Electronics N.V.

2013 © TP Vision Netherlands B.V. All rights reserved.

www.philips.com

