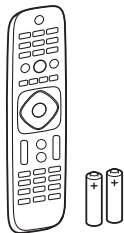
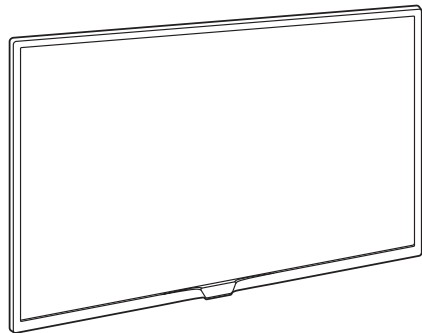


请至以下互联网址注册产品以获得完整的信息服务  
[www.philips.com/welcome](http://www.philips.com/welcome)  
使用产品前请阅读用户手册并请保留备用!

3200系列LED背光源液晶电视

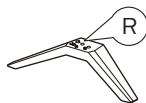
43PFF3282/T3



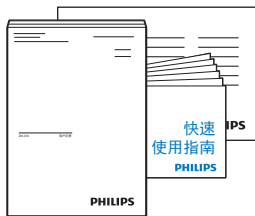
x4



左



右

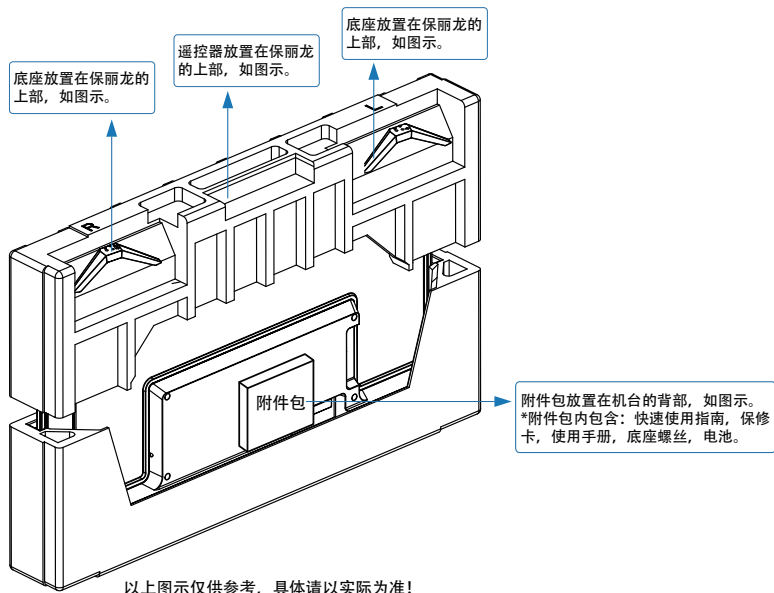


# 快速 使用指南

# PHILIPS

产品外形根据型号不同会有所差异，请以实际机型为准!

# 您的产品包装箱内物品摆放位置



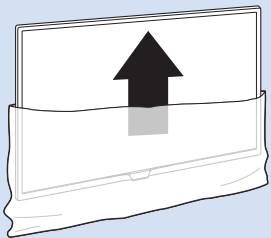
## 目录

您的产品包装箱内物品摆放位置	2
安装底座	4
连接	7
电池安装方式	10
打开电视	11

# 1

## 安装底座

1

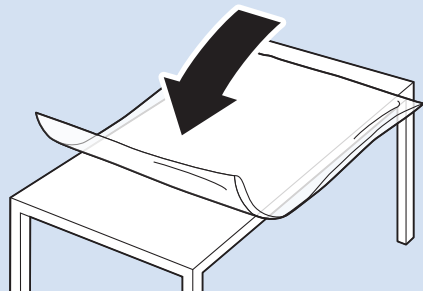


43" 6.93 kg



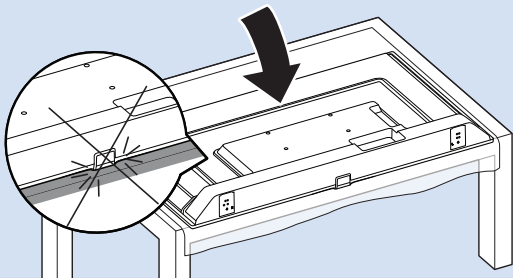
\*取出电视机。

2



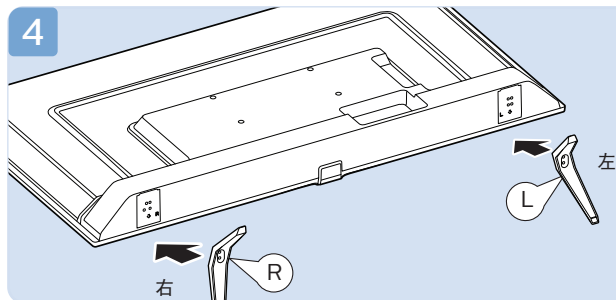
\*确保平整台面上无杂物后铺上软布。

3



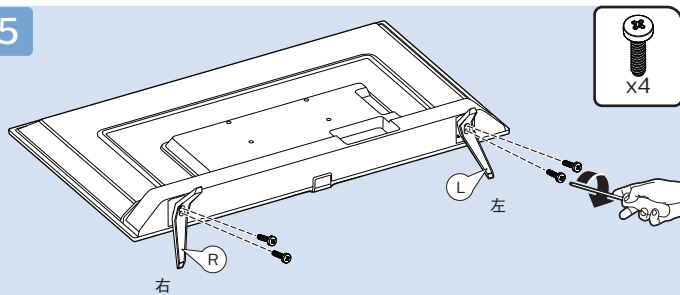
\*请将电视机底部边缘靠近台面边缘,将下巴放置于台面外。

4



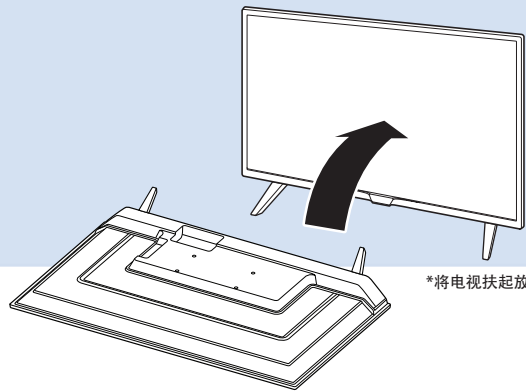
\*将底座按照图示对齐放置(注意区分左右支撑), R、L在底座上有标识。

5



\*按照图示将螺丝锁紧。

6

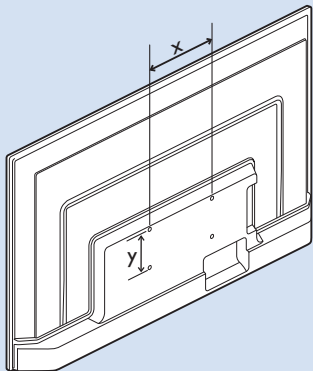


VESA (x,y)  
200x100 M6



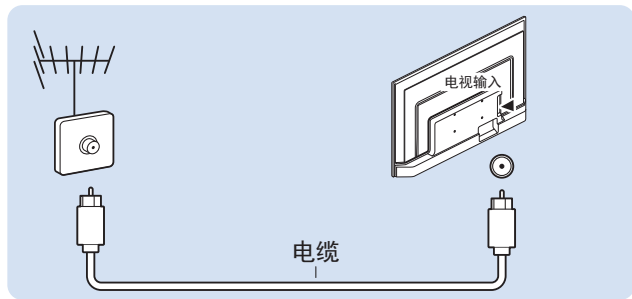
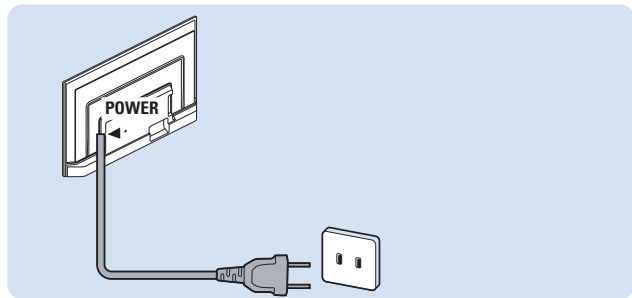
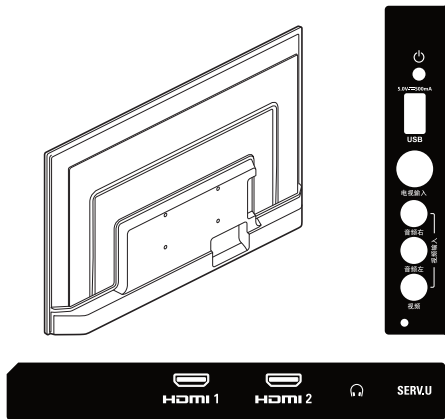
(壁挂配件需另外购买)

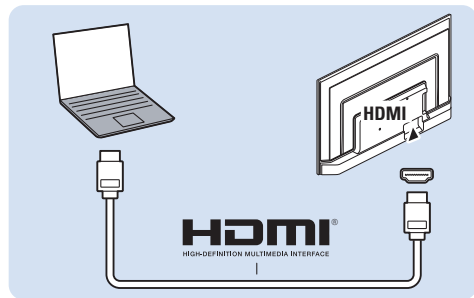
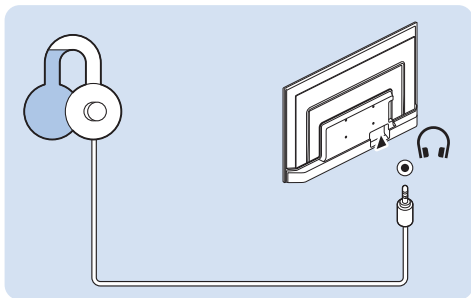
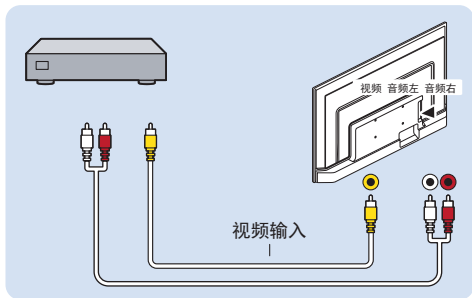
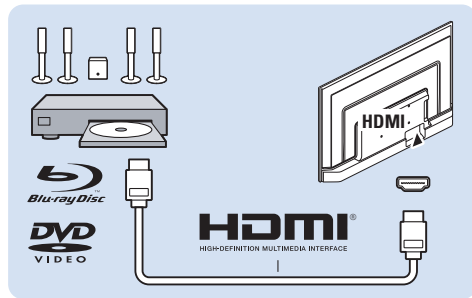
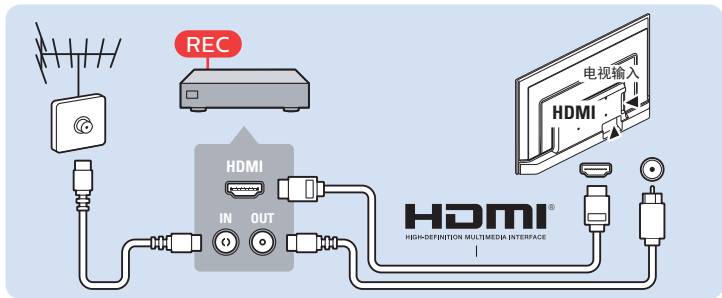
建议螺丝有效螺牙长度8-10MM (不含垫片)



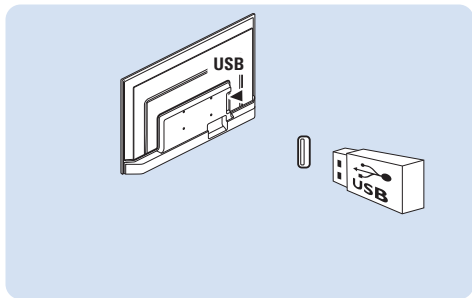
# 2

## 连接





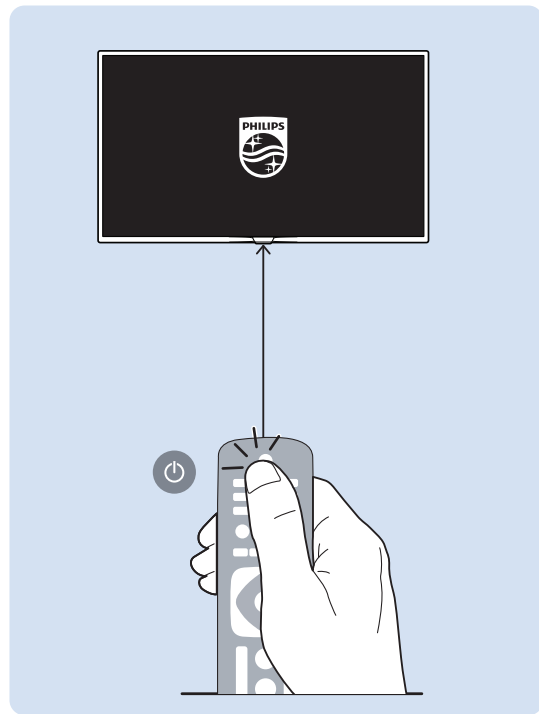
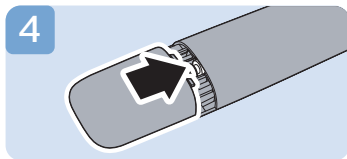
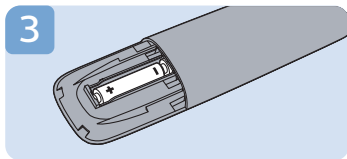
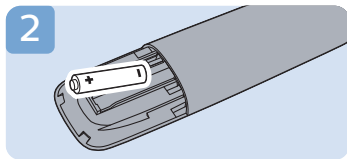
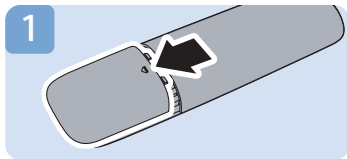




3



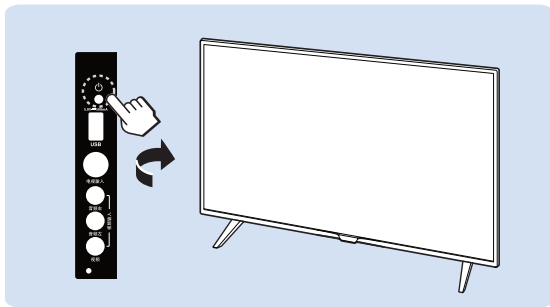
## 电池安装方式



# 4

## 打开电视

按下电视侧面的电源开关，打开电视机。



# 5

# ?

更多操作信息请参考使用手册与 PHILIPS support 网站。



马上扫码，报装报修，一步搞定，简单三步，加入飞利浦电视俱乐部，享额外延保专属权益！

扫码关注 · 飞你不可 · 注册会员

热线电话：4008 800 008  
[www.philips.com.cn](http://www.philips.com.cn)





所有注册和未注册的商标是其各自所有者的财产。规格如有变更，恕不另行通知。  
Philips 和 Philips 盾牌图形是皇家飞利浦有限公司的注册商标，其使用需遵循皇家飞利浦有限公司的许可。

出版日期：2017年2月