

Philips  
Profesjonell LED-TV

24" Studio  
LED  
DVB-T2/T/C

24HFL2829T



## Mye for pengene i en moderne design

med strømbesparende LED-teknologi

Med denne energieffektive hotell-TV-en får du effektiv installering via USB-kloning og egne hotellfunksjoner som meny og kontrollås.

### Avanserte hotellfunksjoner og fremtidskompatibel

- Passer i fengsler
- USB-kloning av alle innstillinger for hurtiginstallasjon
- Én samlet kanalliste for analoge og digitale kanaler
- Avansert volumkontroll for å unngå støy fra gjestene
- Hils gjestene velkommen med en tilpasset velkomstsider
- Forhindre uautorisert bruk med kontrollås via joystick
- Låse installasjonsmenyen
- Frakoblet kanalredigering for å redigere en kanalliste på en PC

### Flott seeropplevelse og velvære for gjestene

- USB for multimedieavspilling
- Lavt strømforbruk
- LED-TV for bilder med fantastisk kontrast

# PHILIPS

# Høydepunkter

## LED-TV

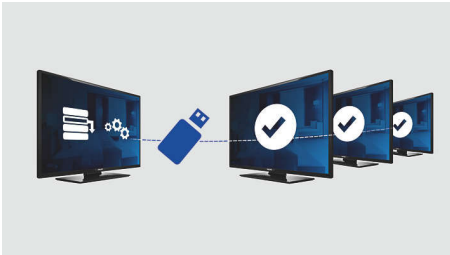
Med LED-bakbelysning kan du glede deg over lavt strømforbruk og vakre bilder med høy lysstyrke, utrolig kontrast og levende farger

## Velkomstsider



En velkomstsider vises hver gang TV-en slås på. Du kan legge til egen logo på velkomstsiden, og enkelt tilpasse siden under installeringen via et enkelt velkomstbilde i .png-format.

## USB-kloning



Gir deg muligheten til enkelt å kopiere alle programmerings- og kanalprogrammeringsinnstillinger fra én TV til andre TVer på under et minutt. Funksjonen

sikrer enhetlighet mellom TVene og reduserer installasjonstid og -kostnader betydelig.

## PrisonMode

Denne hotell-TVen er utstyrt med en bestemt innstilling for fengselsmodus for å kontrollere kommunikasjon. Denne avanserte sikkerhetsmodusen slår av bestemte innstillinger som ikke er nødvendige for de som sitter i forvaring, som tekst-TV, elektronisk programguide, teksting og USB-porter.

## USB (bilder, musikk, video)



Del moroa. Koble USB-minnepinnen, det digitale kameraet, MP3-spilleren eller andre multimedieenheter til USB-porten på TVen slik at du kan nyte bilder, videoer og musikk med den brukervennlige innholdsleseren på skjermen.

## Frakoblet kanalredigering

Frakoblet kanalredigering for å redigere en kanalliste på en PC

## Én samlet kanalliste

Én integrert kanalliste for digitale og analoge kanaler. Dermed kan gjesten veksle sømløst mellom analoge og digitale kanaler.

## Avansert volumkontroll

Med avansert volumkontroll kan du installere volumnivået for TV-en når den slås på, og forhåndsdefinere volumområdet TV-apparatet kan brukes med, noe som forhindrer overdrevent mange volumjusteringer, og man unngår å forstyrre gjestene i naborommet.

## Kontrollås via joystick

Ved å deaktivere eller aktiverer kontrollås via joystick kan administratoren forhindre uautorisert bruk av TV-en via joysticken, noe som gjør at hotelleieren sparer driftsuavhengige kostnader.

## Låse installasjonsmenyen

Forhindrer uautorisert tilgang til installerings- og konfigureringsinnstillinger. Det sikrer maksimal nytte for gjestene, og du unngår unødvendige installeringskostnader på nytt.

## Lavt strømforbruk

Philips' TVer er utformet for å minimere strømforbruket. Dette reduserer ikke bare miljøpåvirkningen, men det gir også lavere driftskostnader.

# Spesifikasjoner

## Bilde/skjerm

- Sideforhold: 16:9
- Diagonal skjermstørrelse (tommer): 24 tommer
- Diagonal skjermstørrelse (cm): 60 cm
- Skjerm: LED-HD-TV
- Paneloppløsning: 1366 x 768p
- Lysstyrke: 220 cd/m<sup>2</sup>
- Bildeforbedring: Digital Crystal Clear, 100 Hz Perfect Motion Rate
- Visningsvinkel: 176° (H) / 176° (V)

## Tuner/mottak/overføring

- Digital-TV: DVB-T/T2/C
- Analog TV: PAL, SECAM

## Funksjoner

- Enkel i bruk: Bildestil, Lydstil
- Digitale tjenester: 8d EPG, MHEG, Tekst-tv

## Hotellfunksjoner

- Hotellmodus: Kontrollås via joystick, Menylås, Lås for installasjonsmeny, Volumbegrensning
- Fængselsmodus: Høy sikkerhetsmodus, TXT/MHEG/USB/EPG/lås av undertekst
- Timer: Sleep Timer, Vekkerur, Vekkerkanal
- Tyverisikker: Batteri, tyverisikret, Kensington-lås
- Merket ditt: Velkomstlogo
- Kloning og fastvareoppdatering: via USB, Instant Initial Cloning
- Kontroll: Blokker automatisk kanaloppdatering
- Kanaler: Kombinert liste, Frakoblet kanalredigering

## Funksjoner for helsevesen

- Kontroll: Multifjernkontroll
- Anvendelighet: Hodetelefonutgang

## Multimedia

- Videoavspilling som støttes: Beholdere: AVI, MKV, Formater: H.264 / MPEG4 AVC, MPEG1, MPEG2, MPEG4
- Musikkformater som støttes: MP3, AAC
- Tekstformater som støttes: SRT, SSA SUB
- Bildeformater som støttes: BMP, JPG, PNG
- Videooppløsning som støttes på USB: opptil 1920 x 1080p ved 30 Hz
- Multimedietylkoblinger: USB

## Lyd

- Lydeffekt: 5 (2 x 2,5) W

- Høyttalere: 2,0, Pekende nedover
- Lydfunksjoner: Equalizer, Balanse, AVL, Incredible Surround, Dynamisk bass

## Drift

- Strømnett: AC 220–240 V, 50–60 Hz
- Omgivelsestemperatur: 5 °C til 45 °C
- Effektforbruk i standby: <math>0,3\text{ W}</math>
- Energimerkeklasse: A+
- EUs energimerke for strøm: 19 W
- Strømsparingsfunksjoner: Øko-modus
- Årlig energiforbruk: 27 kWh

## Tilbehør

- Inkludert: Fjernkontroll 22AV1407A/12, 2 x AAA-batterier, Bordstativ, Garantibevis, Brosjyre om regelverk og sikkerhet
- Valgfritt: Installeringsfjernkontroll 22AV9573A

## Tilkoblingsmuligheter på siden

- Felles grensesnittspor: CI+ 1.3
- Hodetelefonutgang: Mini-jack
- USB1: USB 2.0
- AV-inngang: CVBS +v/h (mini-jack)

## Tilkoblingsmuligheter bak

- Scart: CVBS, RGB, SVHS
- Antenne: IEC-75
- HDMI1: HDMI 1.4
- Digital lydutgang: Koaksial (SPDIF)
- VGA-inngang: 15-pinner D-sub

## Forbedring av tilkoblingsmuligheter

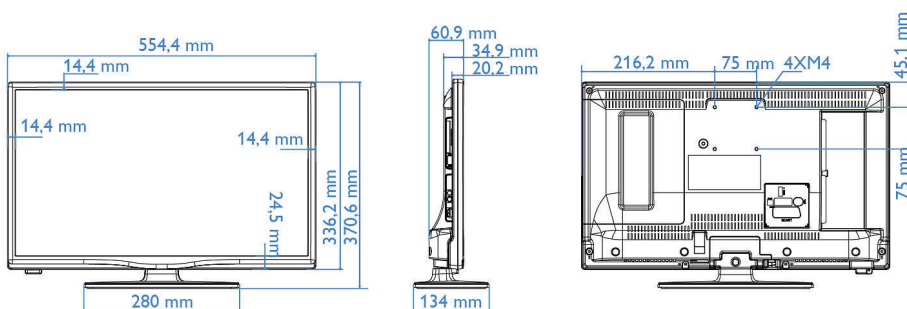
- EasyLink (HDMI-CEC): Ettrykks avspilling, System-standby
- HDMI: ARC (alle porter)

## Formgivning

- Farge: Svart

## Mål

- Bredde, apparat: 554 millimeter
- Høyde, apparat: 336 millimeter
- Dybde, apparat: 35/61 millimeter
- Produktvekt: 3,3 kg
- Bredde, apparat (med stativ): 554 millimeter
- Høyde, apparat (med stativ): 371 millimeter
- Dybde, apparat (med stativ): 134 millimeter
- Produktvekt (+stativ): 3,5 kg



Utgivelsesdato  
2024-04-05

Versjon: 3.0.1

EAN: 87 18863 00390 9

© 2024 Koninklijke Philips N.V.  
Alle rettigheter forbeholdt.

Spesifikasjonene kan endres uten varsel. Varemerker tilhører Koninklijke Philips N.V. eller deres respektive eiere.

[www.philips.com](http://www.philips.com)

- Veggfeste-kompatibel: 75 x 75 mm, M4

\* Tilgjengelige funksjoner avhenger av gjennomføring valgt av integrator.

\* Vanlig effektforbruk når apparatet er slått på, er målt i henhold til IEC62087 Ed 2. Det faktiske strømforbruket avhenger av hvordan TV-en brukes.

\* Denne TV-en inneholder bly kun i enkelte deler eller komponenter, hvor det ikke finnes noen teknologiske alternativer i henhold til eksisterende unntaksklausuler under RoHS-direktivet.