



Philips DesignLine Tilt
Digital Crystal Clear -
LCD-TV

56 cm (22")

HD Ready
DVB-T/C

DesignLine

22PDL4906H



Sopii kaikkiin huoneisiin

Todenmukainen LED-kuva

Philipsin 56 cm:n (22") HD Ready LED-TV:llä nautit elokuvista, urheilusta ja pelaamisesta upeina LED-kuvina. Varustettu Philipsin kuvan- ja äänenlaadulla. Hienostuneen muotoilun ansiosta TV sopii täydellisesti mihin tahansa kotisi huoneeseen.

Moderni muotoilu sopii kodin sisustukseen

- Huippuohut TV sopii kaikkiin huoneisiin täydellisesti

Kirkas, elävä LCD-kuva aina

- HD Ready ja Digital Crystal Clear takaavat tarkkuuden ja terävyyden
- Kirkas LED-kuva ja pieni virrankulutus
- Uskomattoman tarkat mustat yksityiskohdat dynaamisella kontrastisuhteella 150 000:1

Autenttinen ja selkeä äänikokemus

- Clear Sound ja kuulet joka sanan kirkkaasti

Täydelliset digitaaliliitännät helposti

- Saumattomat liitännät: 2 HDMI-tuloa ja Easylink
- Sisäisellä MPEG-4-virittimellä HD-vastaanottoa ilman digisovitinta
- PC-tulon ansiosta voit käyttää TV:tä PC-näyttönä

Ympäristön hyväksi päivästä toiseen

- LED-TV säästää energiaa jopa 40 % enemmän kuin tavalliset LCD-TV:t

PHILIPS

Kohokohdat

Huippuohut TV

Huippuohut TV sopii kaikkiin huoneisiin täydellisesti

LED



Tässä televisiossa yhdistyvät markkinoiden kehittynein LED-valaisutekniikka, näyttävä minimalistinen muotoilu, uskomaton kuvanlaatu ja luokkansa alhaisin virrankulutus. LED-valaisutekniikassa ei käytetä lainkaan ympäristölle haitallisia materiaaleja. LED-taustavalon ansiosta voit nauttia alhaisesta virrankulutuksesta, erittäin kirkkaasta kuvasta, uskomattomasta kontrastista ja terävyydestä sekä elävistä väreistä.

Dynaaminen kontrasti 150 000:1



Dynamic Contrast 150 000:1

Haluatko LDC-taulutelevision suurimmalla kontrastilla ja uskomattomalla kuvalaadulla? Philipsin tehokas videoprosessointi yhdessä ainutlaatuisen himmennys- ja

taustavalotekniikan kanssa tuottaa eloiset värit. Dynaaminen kontrasti lisää kontrastia, jolloin tuloksena on erinomainen mustan taso sekä tummien varjojen ja sävyjen tarkka toisto. Kuva on kirkas, terävä ja elävä.

Kirkas ääni



Clear Sound on innovatiivinen äänentoistotekniikka, joka parantaa sekä puhutun että laulettuun ihmisäänen ymmärrettävyyttä. Se varmistaa, että kuulet jokaisen sanan, joten voit nauttia näkemästäsi.

2 HDMI-tuloa ja Easylink



HDMI-kaapeli siirtää sekä kuva- että äänisignaalit laitteista televisioon, mikä vähentää johtoviidakkoa. Signaalit siirtyvät siinä pakkaamattomina, joten laatu pysyy samana lähteestä ruutuun. Sen ja Philips EasyLinkin ansiosta yksi kaukosäädin riittää useimpien

television, DVD- ja Blu-ray-soittimen sekä digisovittimen ja kotiteatterin toimintojen käyttämiseen.

PC-tulo (HDMI ja VGA)

PC-tulon ansiosta voit käyttää TV:tä tietokonenäyttönä joko HDMI-DVI-kaapelin/-muuntimen (digitaalisen signaalin) tai VGA-kaapelin (analoginen signaali) kautta.

Sisäinen DVB-viritin MPEG-4

Integroidulla digitaaliviritimellä voit vastaanottaa digitaalista kaapelisignaalia ja maanpäällistä TV-signaalia ilman erillistä digisovittinta. Nauti laadukkaasta TV-ohjelmasta.

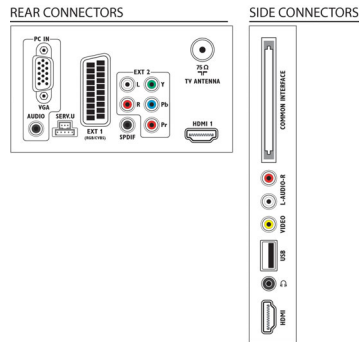
Energiaa säästävä LED

LED-taustavalaistut TV:t, joissa käytetään uusinta LED-taustavalotekniikkaa, ovat pitemmän käyttöikänsä ja huomattavasti pienemmän energiankulutuksensa vuoksi kestävämpi valinta kuin plasma-TV:t ja perinteiset LCD-TV:t. CCFL-taustavaloista poiketen LED-valojen valmistuksessa ei käytetä elohopeaa. Lisäksi Philipsin TV-malleja kehitetään jatkuvasti, jolloin materiaaleja pystytään käyttämään yhä tehokkaammin ja energiaa tarvitaan yhä vähemmän tinkimättä turvallisuudesta ja hyvinvoinnista.

Digital Crystal Clear

Digital Crystal Clear on joukko kuvanparannustekniikoita, jotka säätävät ja optimoivat kuvaa digitaalisesti parhaan mahdollisen kontrastin, väritason ja terävyyden saavuttamiseksi. Kaikkien lähteiden kuva näkyy selkeänä.

Tekniset tiedot



Julkaisupäivä 2019-06-18

Versio: 8.5.9

12 NC: 8670 000 74595
EAN: 87 12581 59487 9

© 2019 Koninklijke Philips N.V.
Kaikki oikeudet pidätetään.

Tiedot voivat muuttua ilman erillistä ilmoitusta.
Tavaramerkit ovat Koninklijke Philips N.V:n tai omistajiensa omaisuutta.

www.philips.com

* TV tukee maksuttomien kanavien DVB-vastaanottoa. Kaikkia DVB-
operaattoreita ei ehkä tueta. Ajantasainen luettelo on Philips-
tukisivuston FAQ-osassa. Jotkin operaattorit saattavat edellyttää
CA-moduulia ja tilausta. Kysy lisätietoja operaattorilta.

* 8 päivän elektroninen ohjelmaopas ei ole käytettävissä kaikissa
maissa

* Energiankulutus ilmoitetaan kilowattitunteina vuodessa, ja se
perustuu virrankulutukseen, jossa televisiota käytetään 4 tuntia
päivässä 365 päivän ajan. Todellinen energiankulutus riippuu
television käytöstä.

* Tässä televisiossa on lyijyä vain tietyissä osissa, joissa lyijyä ei ole
teknisistä syistä voitu korvata muilla materiaaleilla. Lyijyn käyttö
näissä osissa on RoHS-standardin (Restriction of Hazardous
Substances) poikkeuskohdan mukainen.