

PHILIPS



Professionelt TV

65" B-Line
på Android™-platform



65BFL2114

Professionel produktivitet

med indbygget Chromecast og HDMI-hotplug

Øg produktiviteten. Philips B-Line integreres problemfrit i virksomhedens systemer for at opnå effektiv kontrol. Indbygget Chromecast sikrer, at præsentationer kører uden problemer med øjeblikkelig trådløs mediedeling fra Windows-, Apple- og Android™-enheder.

Smarte kontrolfunktioner

- Kompatibel med Extron- og Neets-systemer
- Crestron Connected-certificeret systemintegration
- Installer og administrer apps eksternt med AppControl
- Betjen, overvåg og vedligehold via CMND & Control
- Planlægning af afspilning af indhold på udvalgte tidspunkter
- SmartInfo til brugerdefineret indhold, også når du er offline

Levende og effektiv

- Android-opdateringer giver den nyeste funktionalitet
- Adgang til Google Play Butik for apps og medier
- HDMI hotplug-registrering med automatisk tænd/sluk-funktion
- Enestående lyd kvalitet uden eksterne højttalere
- UHD-opløsning til opsigtsvækkende indhold
- Indbygget Chromecast til trådløs deling af indhold

Vigtigste nyheder

Indbygget Chromecast

Få møder til at forløbe nemmere og hurtigere med problemfri trådløs forbindelse til den store skærm fra enhver Apple-, Windows- eller Android™-enhed. Indbygget Chromecast muliggør øjeblikkelig casting af præsentationer og medier fra mobiltelefoner, bærbare computere og tablets i op til 4K-opløsning. Den er omkostningseffektiv, kræver ingen ekstra hardware og er sikker til virksomhedsbrug.

HDMI hotplug-registrering

Når trådløs tilslutning ikke er mulig, registrerer HDMI hotplug-registrering direkte kabeltilslutninger fra præsentationskilder og håndterer automatisk kildeændringer og tænd/sluk-funktion.

På Android-plattform

Professionelle Philips-skærme med Android er hurtige, alsidige og nemme at navigere på. De understøtter Android-apps, og du kan også

installere webapps direkte på skærmen. Automatiske opdateringer sikrer, at apps altid er opdateret.

Adgang til Google Play Butik

Fuld adgang til hele Google Play Butik gør det nemt at tilføje apps, spil, musik, film og meget mere til dine professionelle skærme fra Philips. Nye forretningsværktøjer og ekstra underholdningsmuligheder tilføjes dagligt i kataloget, så du altid har adgang til de nyeste globale trends.

Crestron Connected-certificeret

Slut denne professionelle Philips-skærm til dit Crestron-netværk for at få fuld fjernbetjening via din bærbare, stationære eller mobile enhed. Tænd og sluk for skærmen, planlæg indhold, administrer indstillinger, og tilslut nemt eksterne enheder. Crestron Connected® er en hurtig, pålidelig og sikker løsning i virksomhedsklasse til deling af trådløst og kablet indhold fra Apple-, Windows-, Android- og Linux-enheder.

Planlægning af afspilning af indhold

Indbygget planlægningsfunktion gør det nemt at starte indhold og apps baseret på tidspunktet på dagen for at skabe et mere engagerende miljø med bedre resultater.

CMND & Control

Kør dit netværk af skærme over en lokal forbindelse (LAN eller RF). CMND & Control giver dig mulighed for at udføre vigtige funktioner såsom opdatering af software og indstillinger samt overvågning af skærmstatus. Uanset om du er ansvarlig for ét TV eller flere, gør CMND & Control det nemt at administrere din flåde.

AppControl

Du kan styre apps på din professionelle Philips-skærm centralt. Med AppControl kan du installere, slette og administrere apps på udvalgte skærme eller på hele dit netværk, hvilket giver dig mulighed for at tilbyde personlige oplevelser til dine gæster og kunder – uanset hvor mange skærme du administrerer.

Specifikationer

Billede/display

Diagonal skærmstørrelse (tommer): 65 tommer

Diagonal skærmstørrelse (metrisk): 164 cm

Display: 4K Ultra HD LED

Panelopløsning: 3840 x 2160p

Lysstyrke: 350 cd/m²

Kontrastforhold (typisk): 1.200:1

Betjeningstilstand: Landskab, 16/7

Understøttet skærmopløsning

Tuner: Andre: Op til 1920 x 1080p @ 60 Hz, T2

HEVC: Op til 3840 x 2160 @ 60 Hz

USB, LAN: HEVC: Op til 3840 x 2160 @ 60 Hz,

Andre: Op til 1920 x 1080p @ 60 Hz

HDMI 1/2: Op til 3840 x 2160p ved 60 Hz

Tuner/modtagelse/transmission

Digital TV: DVB-T/T2/C, HEVC UHD (op til 2160p60)

Analogt TV: PAL

IP-afspilning: Multicast, Unicast, HLS, OTT appkanaler

Android TV

OS: Android TV™ 9 (Pie)

Forudinstallerede apps: YouTube, Google Play Butik*, Google Play Music, Google Play Movies, Google Play Games

Hukommelsesstørrelse (Flash): 16 GB*

Virksomhedsfunktioner

Kablede præsentationer: Automatisk valg af indgang, Tænd automatisk, Sluk automatisk

Trådløse præsentationer: Indbygget

Chromecast, Sikker deling, Netværksstyret deling

Skiltfunktioner: CMND&Create, Planlægger, Bannere

Kontrol: Crestron Connected (v2), Extron, Neets

Kan tilpasses: Startskærm, Stedets navn,

Enhedsnavn

Professionelle TV-funktioner

Professionel tilstand: Aktiver indstillingskontrol, Installationsmenulås, Menulås, Begrænsning af lydstyrke

Kontrol: CMND IP-fjernadministration, JEDI

Android API-betjening, JAPIT HTML5-betjening, AppControl

Komfort: Google Assistant*, Login til Google-konto, Over 40 understøttede menusprog,

Vejrindikator

Sikkerhed: Dobbeltisolering, klasse 2,

Brandhæmmende

Multimedie

Understøttet videoafspilning: Formater:

H.264/MPEG-4 AVC, MPEG-1, MPEG-2, MPEG-4, WMV9/VC1, HEVC, Containere: AVI, MKV, VP9

Understøttede musikformater: MP3, AAC, WAV, WMA (v2 op til v9.2), WMA-PRO (v9 og v10)

Understøttede undertekstformater: SRT, SMI, TXT

Understøttede billedformater: JPG, PNG, BMP, GIF

Audio (Lyd)

Lydudgangseffekt: 20 (2 x 10) W

Højttalere: 2,0, Nedadrettede

Lydfunktioner: DTS-HD, Kompatibel med Dolby Atmos, Dolby MS12D, AC-4, DTS Studio Sound

Ekstern højttalerudgang: 1,5 W mono, 8 ohm

Strøm

Lysnet: AC 220-240 V; 50-60 Hz

Omgivende temperatur: 0°C til 40°C

Standby-strømforbrug: <0,3 W

Klasse for energimærke: F

EU-energimærke - strøm: 98 W

Strømbesparende funktioner: Eco-tilstand

Årligt energiforbrug: 145 kW-timer

EPREL-registreringsnummer: 331905

Specifikationer

Tilbehør

Inklusive: Fjernbetjening 22AV1905A/12, 2 x AAA-batterier, Netledning, RJ48 til DB9-adapter

Ekstra tilbehør: Stemme RC 22AV2025B/00, Digital RC 22AV2005B/00, Opsætning RC 22AV9574A/12

Trådløs forbindelse

Trådløst LAN: 802.11 ac, Wifi-Direct

Tilslutningsmuligheder nederst

Antenne: IEC-75

HDMI2: HDMI 2.0 med HDCP 2.2

Ethernet (LAN): RJ-45

USB2: USB 2.0

Ekstern styring: RJ-48

Ekstern strømforsyning: 12 V, maks. 1,5 A

Ekstern højttalerudgang: Mini-jackstik

Tilslutningsmuligheder i siden

Almindeligt brugergrænsefladestik: CI+ 1.3.2

HDMI1: HDMI 2.0 med HDCP 2.2

Hovedtelefonudgang: Mini-jackstik

USB1: USB 3.0

Tilslutningsmuligheder

RJ48: IR-indgang/udgang, Serial Xpress™-grænseflade

EasyLink (HDMI-CEC): Afspilning med ét tryk, System-standby, Fjernbetjeningsgennemgang, System-lydkontrol

HDMI: ARC (alle porte), Automatisk valg af indgang

Design

Farve: Sort

Mål

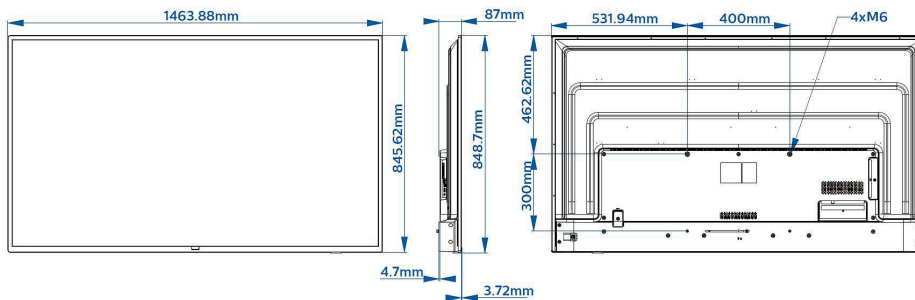
Bredde: 1464 mm

Højde: 849 mm

Dybde: 55/87 mm

Produktvægt: 20,8 kg

Kan monteres på en væg: M6, 400 x 300 mm



- * Tilgængeligheden af Google Assistant afhænger af indstillingerne for land og sprog. Hvis du vil bruge Google Assistant, skal du bruge en fjernbetjening med stemmefunktion (ekstraudstyr).
- * Tilgængelige funktioner afhænger af implementeringen, der er valgt af integrator.
- * Philips garanterer ikke tilgængeligheden af eller fortsat korrekt fungerende apps.
- * Den faktiske ledige hukommelse kan være mindre pga. forudkonfigurationen af enheden
- * Typisk strømforbrug i tændt tilstand målt i overensstemmelse med IEC62087, udg. 2. Det faktiske energiforbrug afhænger af, hvordan fjernsynet bruges.
- * Dette fjernsyn indeholder kun bly i visse dele eller komponenter, hvor der ikke findes alternative teknologier, i overensstemmelse med de dispensationsbestemmelser, der findes under RoHS-direktivet.
- * Android, Google Play og Chromecast er varemærker tilhørende Google LLC