

PHILIPS

Серия 5000

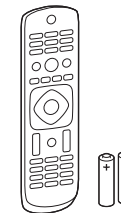
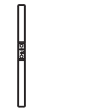
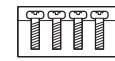
5000 series

Краткое руководство
пользователя

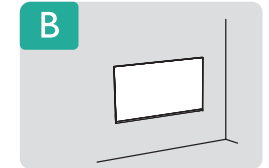
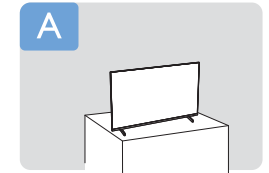
Quick Start Guide

裁切线, 不印刷
此处红色不印刷, 仅标注料号的二维码位置
料号请根据实际料号印刷
料号字体: Arial, 6 pt

731443000F018FLP11

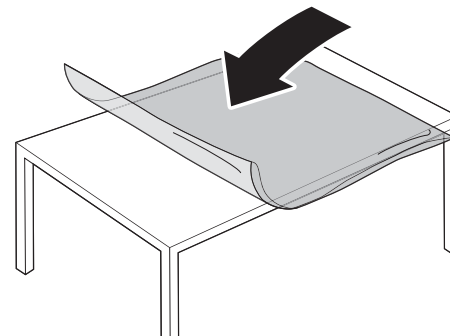
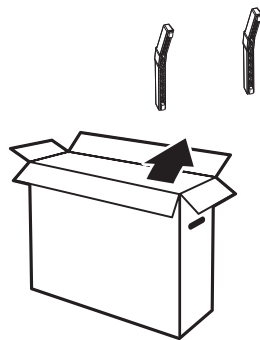


M6×8
винт самонарезающий
flat tail self-tapping screw

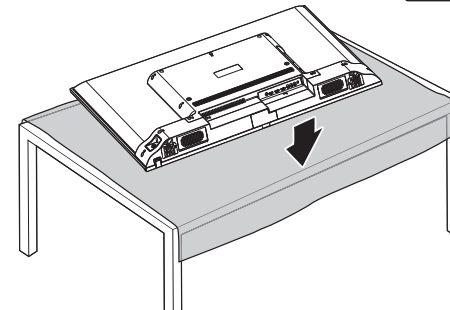


A

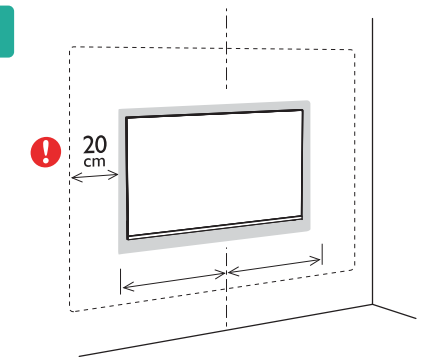
1



2



B

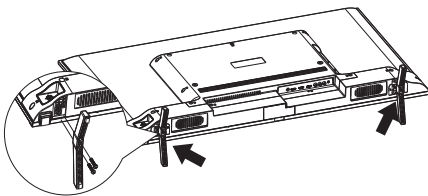
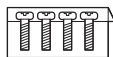


VESA (x, y)

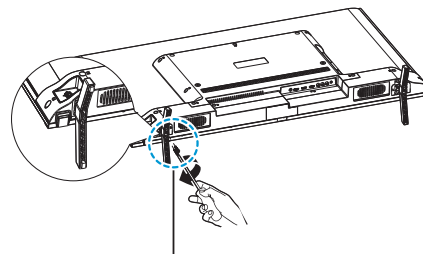
43" 400x200mm 108 cm



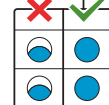
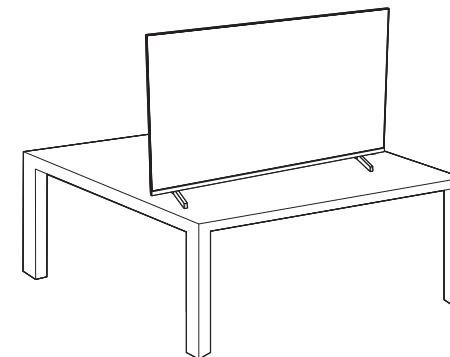
3



4



5



Необходимые установочные винты (рекомендуемая длина винта)
Required mounting screws (Recommended screw length)

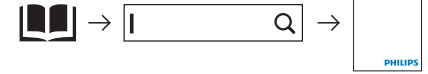
Настенное крепление / Wall Mount	Настенное крепление / Wall Mount
<p>Верхний ряд / Top</p> <p>Нижний ряд / Bottom</p> <p>L1 = толщина крепления / Wall mount thickness</p>	<p>Верхний ряд / Top</p> <p>Нижний ряд / Bottom</p> <p>L1 = толщина крепления / Wall mount thickness</p>
<p>43": Верхний ряд: 2xM6 (26.5+L1<L<=30+L1)мм Нижний ряд: 2xM6 (5+L1<L<=7+L1)мм (самонарезающие винты)</p> <p>43": Top: 2xM6 (26.5+L1<L<=30+L1) mm (machine screw) Bottom: 2xM6 (5+L1<L<=7+L1) mm (flat tail self-tapping screw)</p>	



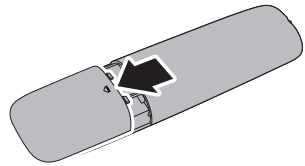
English Read the safety instructions.
Bahasa Malaysia Baca arahan keselamatan.
Bahasa Indonesia Baca petunjuk keselamatan.
ภาษาไทย โปรดอ่านคำแนะนำด้านความปลอดภัย
Tiếng Việt Hãy đọc chỉ dẫn an toàn.
Português Brasileiro Por favor leia as instruções de segurança.
Português Leia as instruções de segurança.
Deutsch Lesen Sie die Sicherheitshinweise.
Français Lisez les consignes de sécurité.

简体中文 请阅读安全说明。
العربية قراءة تعليمات السلامة
Русский Ознакомьтесь с инструкцией по технике безопасности

Зарегистрируйте свой продукт и получите поддержку по адресу
 Register your product and get support at
www.philips.com/TVsupport

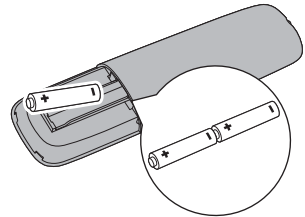


1

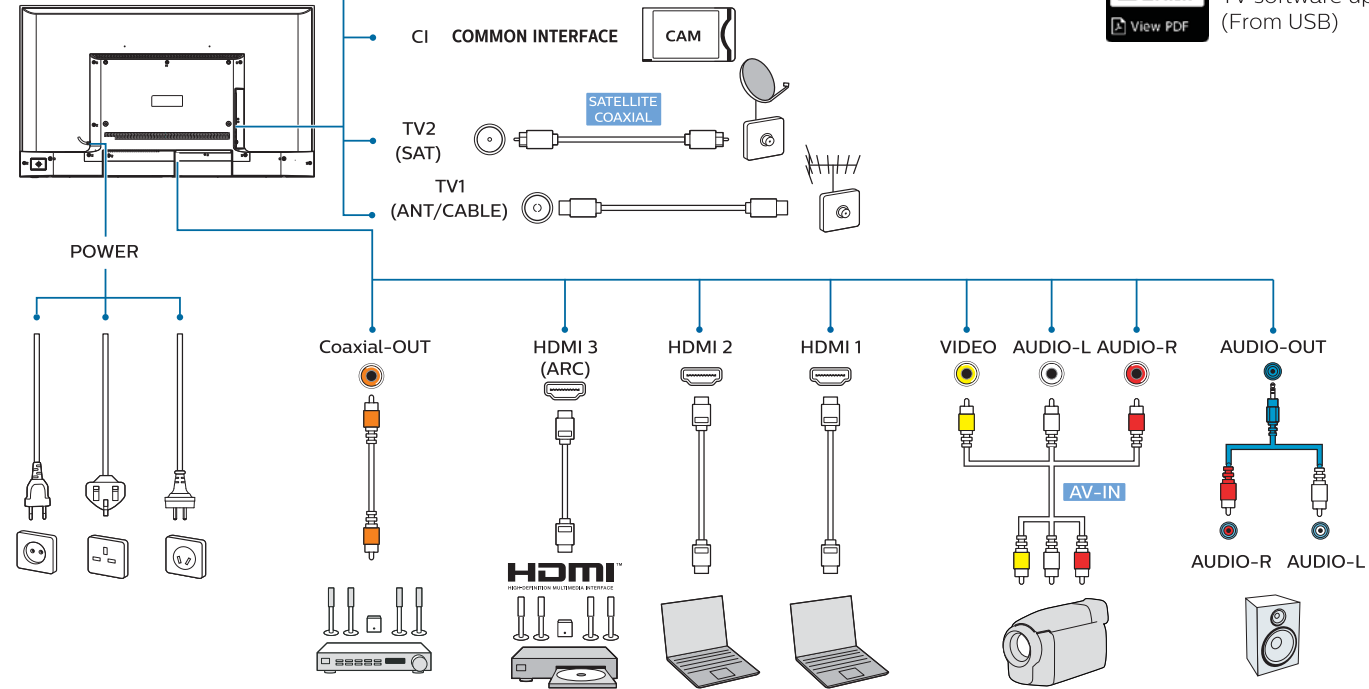
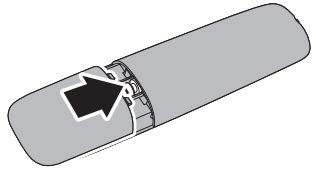


2

2x AAA 1.5V



3



Обновление ПО для телевизора без доступа к Smart TV (через USB)
 TV software upgrade for Non-Smart TV (From USB)

