

# PHILIPS

Серия 5000

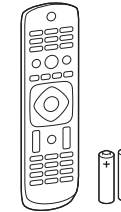
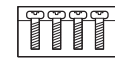
5000 series

Краткое руководство  
пользователя

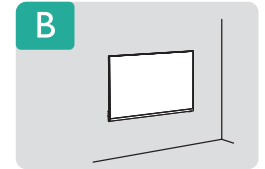
Quick Start Guide

裁切线, 不印刷  
此处红色不印刷仅标注料号的二维码位置  
料号请根据实际料号印刷  
料号字体: Arial, 6 pt

731432000F018FLP11



M4×10  
винт самонарезающий  
flat tail self-tapping screw

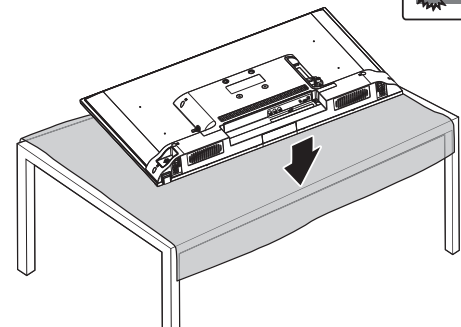
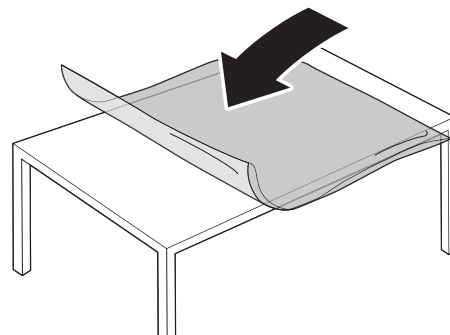
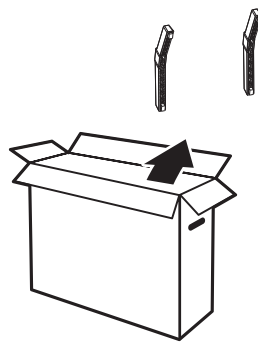


A

1

2

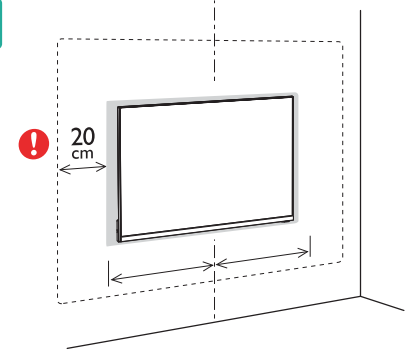
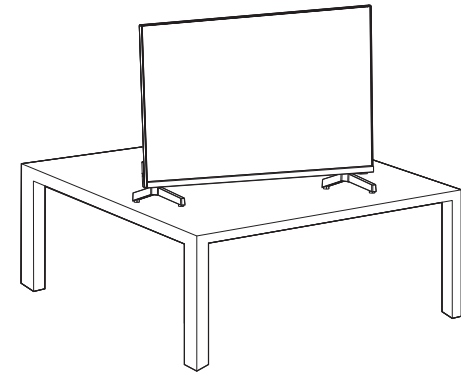
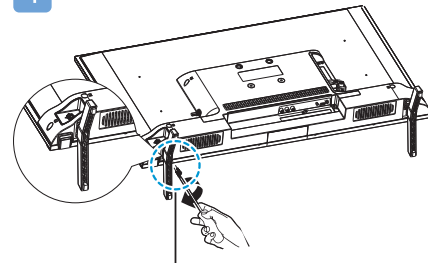
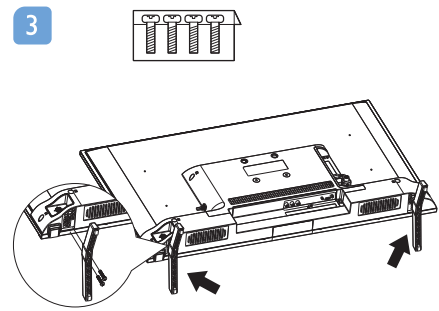
B



3

4

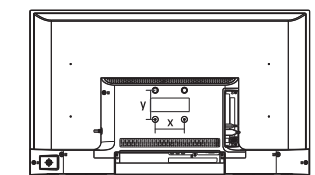
5



VESA (x, y)

32" 75x75mm

80 cm



Необходимые установочные винты (рекомендуемая длина винта)  
Required mounting screws (Recommended screw length)

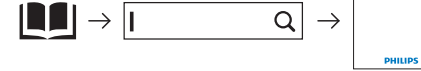
Настенное крепление / Wall Mount	Настенное крепление / Wall Mount
<p>Верхний ряд / Top</p>	<p>Нижний ряд / Bottom</p>
L1 = толщина крепления / Wall mount thickness	L1 = толщина крепления / Wall mount thickness
32": Верхний ряд: 2xM4 (L=8+L1)мм Нижний ряд: 2xM4 (L'=8+L1')мм (самонарезающие винты) 32": Top: 2xM4 (L=8+L1) mm (machine screw) Bottom: 2xM4 (L'=8+L1') mm (flat tail self-tapping screw)	



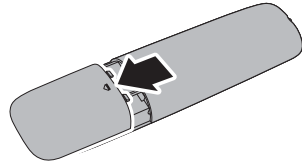
**English** Read the safety instructions.  
**Bahasa Malaysia** Baca arahan keselamatan.  
**Bahasa Indonesia** Baca petunjuk keselamatan.  
**ภาษาไทย** โปรดอ่านคำแนะนำด้านความปลอดภัย  
**Tiếng Việt** Hãy đọc chỉ dẫn an toàn.  
**Português Brasileiro** Por favor leia as instruções de segurança.  
**Português** Leia as instruções de segurança.  
**Deutsch** Lesen Sie die Sicherheitshinweise.  
**Français** Lisez les consignes de sécurité.

**简体中文** 请阅读安全说明。  
**العربية** قراءة تعليمات السلامة.  
**Русский** Ознакомьтесь с инструкцией по технике безопасности

Зарегистрируйте свой продукт и получите поддержку по адресу  
 Register your product and get support at  
[www.philips.com/TVsupport](http://www.philips.com/TVsupport)

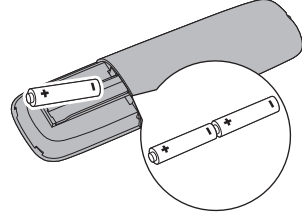


1

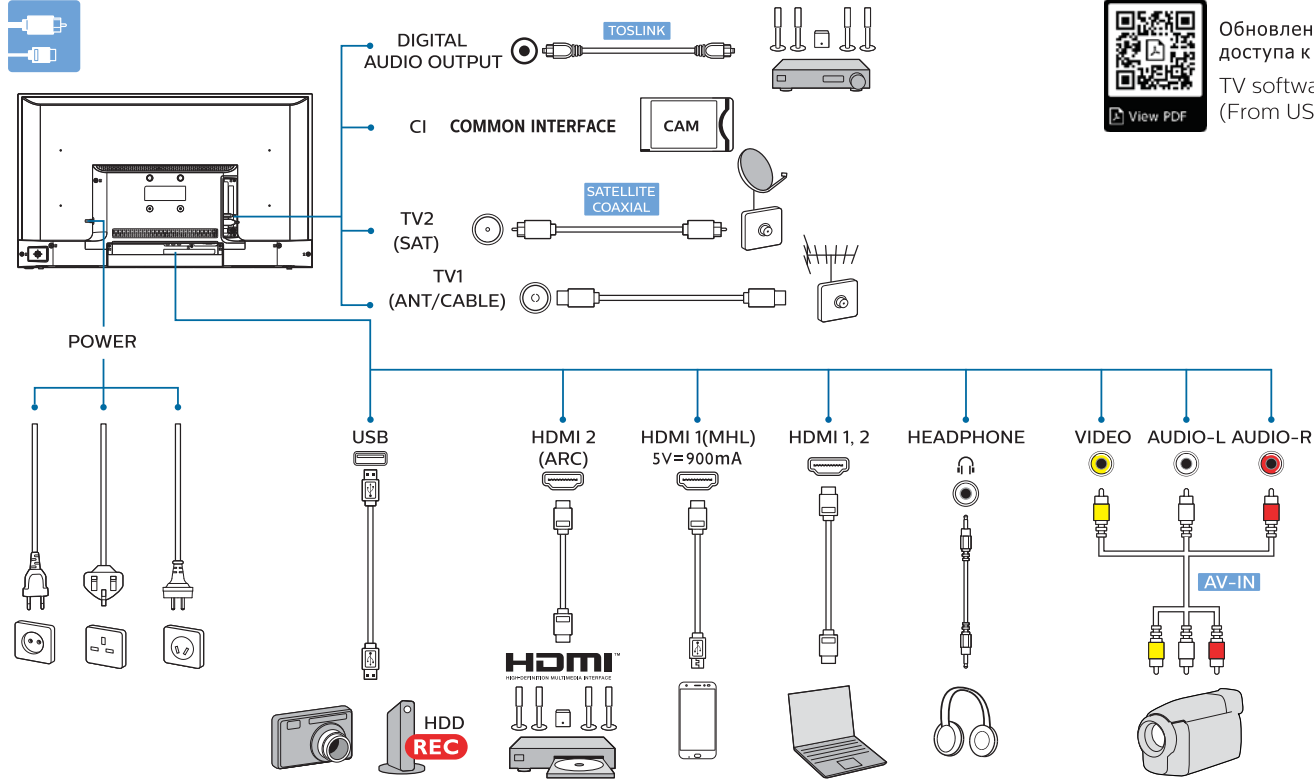
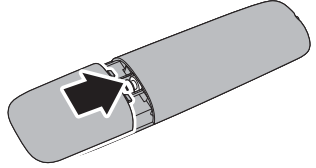


2

2x AAA 1.5V



3



Обновление ПО для телевизора без доступа к Smart TV (через USB)  
 TV software upgrade for Non-Smart TV (From USB)

