



Philips
Téléviseur LCD LED
professionnel

EasySuite 66 cm
LED
DVB-T/C MPEG 2/4

26HFL3233D



Impressionnez vos hôtes en toute efficacité

Téléviseur LCD LED Philips pour hôtel

Bénéficiez de tous les avantages de la télévision numérique avec ce téléviseur LCD LED pour hôtel, moderne et économique en énergie. Vos clients bénéficieront d'un accueil chaleureux et profiteront d'une excellente qualité d'image grâce à ce téléviseur à usage professionnel pour hôtel.

Fonctions avancées et évolutives spécifiques pour les hôtels

- Des images LED éclatantes et une faible consommation d'énergie
- Modes complets Hôtel, Hôpital et Prison
- Compatibilité MyChoice pour des revenus récurrents
- Boîtier de connexion intégré
- Verrouillage du menu d'installation

Une expérience client vraiment différente

- ThemeTV pour parcourir facilement les chaînes
- Hotel Scenea, pour une chaîne d'information et d'accueil sur mesure
- Prise casque supplémentaire pour une écoute personnelle

Durable et fiable

- Faible consommation d'énergie
- Le bouton vert permet aux clients de réduire encore plus la consommation d'énergie
- Design respectueux de l'environnement et châssis ignifugé

PHILIPS

Points forts

LED



Doté d'une technologie d'éclairage LED de pointe, ce téléviseur associe un design minimaliste remarquable à la consommation d'énergie la plus basse de sa catégorie. En outre, l'éclairage LED ne contient aucun matériau dangereux. Ainsi, vous bénéficiez, avec le rétroéclairage LED, d'une consommation d'énergie basse, d'une luminosité importante, d'un contraste incroyable, d'une netteté parfaite et de couleurs éclatantes.

Compatible MyChoice

MyChoice vous permet de proposer à vos clients des chaînes de télévision premium de manière simple et économique, tout en créant une nouvelle source de revenus afin de rentabiliser vos achats de téléviseurs.

ThemeTV Lite

La fonction ThemeTV Lite offre une interface utilisateur simple grâce à laquelle vos clients peuvent naviguer dans le menu client et ainsi retrouver les chaînes de leur pays, visionner l'actualité et consulter des informations sur l'hôtel en toute simplicité, et ce sans avoir besoin d'un système de divertissement interactif.

Hotel Scenea

Hotel Scenea vous permet de sélectionner et d'enregistrer une image sur le téléviseur qui s'affichera en tant que chaîne d'information ou d'accueil.

Boîtier de connexion intégré

Le boîtier de connexion permet à vos clients de connecter facilement leurs périphériques à votre téléviseur sans boîtier externe.

Bouton vert

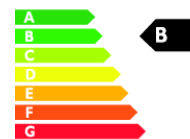
Le bouton vert donne aux clients la possibilité de réduire encore plus la consommation d'énergie du téléviseur en diminuant la luminosité du rétroéclairage ou en désactivant l'écran lorsqu'ils écoutent la radio. Cela permet de réduire les coûts d'exploitation de l'hôtel en impliquant directement les clients.

Design respectueux de l'environnement

Le développement durable fait partie intégrante de la politique commerciale de Philips. Les téléviseurs Philips sont conçus et produits conformément à nos principes EcoDesign visant à réduire l'impact global de nos produits sur l'environnement par divers moyens : réduction du poids, emballage plus efficace et meilleur recyclage. Les téléviseurs Philips sont également dotés d'un châssis spécial en matériau ignifugé. Des tests indépendants menés par des services anti-incendie ont démontré que, contrairement à certains téléviseurs qui peuvent parfois intensifier les incendies causés par des sources externes, les téléviseurs Philips n'amplifient pas les incendies.

Énergie

Depuis des années, Philips travaille de façon proactive sur l'efficacité énergétique, ce qui a valu à ses produits d'obtenir des éco-labels. Plus l'étiquette est verte, moins votre produit consomme et plus vous économisez et protégez l'environnement.



Caractéristiques

Image/affichage

- Diagonale d'écran: 26 pouces / 66 cm
- Format d'image: Écran large
- Type d'écran: Écran LCD WXGA+ à matrice active TFT
- Résolution d'écran: 1366 x 768p
- Luminosité: 400 cd/m²
- Temps de réponse (standard): 6 ms
- Amélioration de l'image: Compensation de mouvement 3/2 - 2/2, Filtre en peigne 3D, Accentuation des couleurs, Accentuation temporaire des couleurs, Digital Crystal Clear, DNR (réduction numérique du bruit), Luminance Transient Improver, Réglage de la netteté, Désentrelacement avec analyse du mouvement 3D, Correction automatique du ton de chair, Contraste dynamique amélioré, Résolution 1080p, 24/25/30 Hz, Résolution 1080p, 50/60 Hz, Active Control
- Contraste dynamique: 150 000:1
- Amélioration de l'écran: Écran avec traitement antireflet
- Angle de visualisation: 178° (H) / 178° (V)
- Couleur du coffret: Panneau avant teinte Whisky avec coffret High Gloss Black

Résolution d'affichage prise en charge

Formats vidéo

Résolution	Fréquence de rafraîchissement
480i	60 Hz
480p	60 Hz
576i	50 Hz
576p	50 Hz
1080i	50, 60 Hz
720p	50, 60 Hz
1080p	24, 50, 60 Hz
1080p	24, 25, 30, 50, 60 Hz

Formats informatiques

Résolution	Fréquence de rafraîchissement
640 x 480	60 Hz
800 x 600	60 Hz
1024 x 768	60 Hz
1280 x 1024	60 Hz
1280 x 720	60 Hz
1280 x 768	60 Hz
1360 x 768	60 Hz

Tuner/Réception/Transmission

- Entrée antenne: Coaxiale 75 ohms (IEC75)

- Nombre de présélections: 999
- Bandes du tuner: Hyperband, S-Channel, UHF, VHF
- Système TV: PAL I, PAL B/G, SECAM B/G, SECAM L/L', DVB COFDM 2K/8K, PAL D/K, SECAM D/K
- Lecture vidéo: PAL, SECAM, NTSC
- TV numérique: TNT-HD, DVB-C MPEG4*

Son

- Puissance de sortie (RMS): 2 x 3 W
- Système audio: Stéréo Nicam
- Accentuation du son: Auto Volume Leveller, Incredible Surround, Smart Sound, Réglage graves/aigus

Enceintes

- Haut-parleurs intégrés: 2

Connectivité

- Nombre de péritel: 1
- Nombre de connexions HDMI: 2
- Ext. 1 SCART/péritel: Audio G/D, RVB, Entrée CVBS
- Connexions avant/latérales: Entrée audio G/D, Entrée CVBS, Sortie casque, USB 2.0, HDMI v1.3
- HDMI 1: HDMI v1.3
- EasyLink (HDMI-CEC): Activation instantanée de la lecture, Mise en veille du système
- Autres connexions: Entrée PC VGA + entrée audio G/D, Antenne IEC75, CI+ (Common Interface Plus), Sortie S/PDIF (coaxiale)
- Ext 2: Entrée YPbPr

Praticité

- Installation facile: Plug-and-play, Mode hôtel évolué, Système de syntonisation auto (ATS), Réglage avec précision, Réglage numérique PLL, Installation auto. des chaînes (ACI), Dénomination automatique des programmes, Mémoire automatique, Copie des paramètres du téléviseur via USB, Verrouillage du menu d'installation, Accès au menu de sécurité, Verrouillage du clavier, Clonage des paramètres du téléviseur via RF
- Facilité d'utilisation: Auto Volume Leveller (AVL), 1 liste des chaînes analogiques/numériques, Affichage à l'écran, Liste des programmes, Commandes latérales, Interface utilisateur graphique
- Confort: Fonctions spécifiques pour hôtel,

- Message de bienvenue, Chaîne de mise en marche, Limitation du volume, Mise en veille programmable
- Fonctions interactives pour hôtel: Blocage de la mise à jour automatique des chaînes, Blocage de téléchargement de logiciels par liaison radio, MyChoice, ThemeTV Lite
- Mode Prison: Txt, MHEG, USB, EPG, sous-bloc
- Horloge: Mise en veille programmable
- Télétexte: Smart Text 1 000 pages
- Guide électronique de programmes: Guide électronique de programmes 8 j., EPG « Now & Next »
- Réglages du format d'écran: 4/3, Agrandissement au format 14/9, Extension 16/9, Écran large, Zoom sous-tirage, Super zoom, Réglage automatique du format
- Type de télécommande: 22AV1104C (RC6)
- Télécommande: détection de batterie faible, protection contre le vol de la batterie
- Mise à niveau micrologicielle possible: Possibilité de mise à niveau micrologicielle par USB, Possibilité de mise à niveau micrologicielle par RF
- Autres fonctionnalités: Verrou Kensington

Soins de santé

- Contrôle: Télécommande multifonction
- Praticité: Sortie casque, Désactivation du son de l'enceinte principale indépendante
- Sécurité: Double isolation conforme aux normes de classe II

Applications multimédias

- Connexions multimédias: USB
- Formats de lecture: MP3, Photos JPEG
- Formats de lecture de vidéos: H.264/MPEG-4 AVC, MPEG-1, MPEG-2, MPEG-4

Puissance

- Puissance électrique: 220-240 V, 50/60 Hz
- Consommation électrique (type): 33 W
- Température ambiante: De 5 °C à 35 °C
- Consommation énergétique annuelle: 54 kWh
- Présence de plomb: Oui*

Caractéristiques environnementales

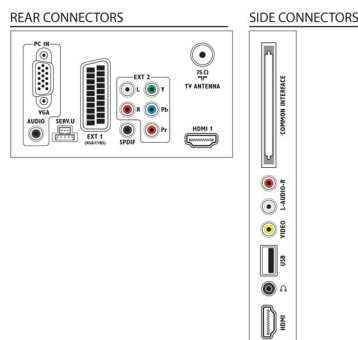
- Sécurité: Châssis ignifugé
- Mode veille permettant une faible consommation
- SmartPower Eco

Dimensions

- Dimensions de l'appareil (l x H x P): 637 x 411 x 51,4 mm
- Dimensions de l'appareil (support inclus) (l x H x P): 637 x 447 x 170 mm
- Dimensions de l'emballage (l x H x P): 810 x 525 x 170 mm
- Poids du produit: 5,2 kg
- Poids du produit (support compris): 5,5 kg
- Compatible avec fixations murales VESA: 75 x 75 mm

Accessoires

- Accessoires fournis: Télécommande, Piles pour télécommande, Cordon d'alimentation, Support de table, Livret de garantie
- Accessoires en option: Support mural (inclinable) 22AV3100/10, Télécommande de configuration 22AV8573/00



Date de publication
2014-03-11

Version: 2.1.5

12 NC: 8670 000 75936
EAN: 87 12581 60237 6

© 2014 Koninklijke Philips N.V.
Tous droits réservés.

Les caractéristiques sont sujettes à modification sans préavis. Les marques commerciales sont la propriété de Koninklijke Philips N.V. ou de leurs détenteurs respectifs.

www.philips.com