

Philips 3500 series
Smart TV LED

107 cm (42")
Full HD de 1080p
DVB-T/C



42PFL3527H



Descontraia e desfrute de uma excelente noite de televisão

com LED Full HD e Smart TV

Descontraia e desfrute de uma excelente noite de televisão com a qualidade LED brilhante no seu televisor LED Full HD Philips 42PFL3527. Equipado com Digital Crystal Clear, agora pode assistir a vídeos do YouTube com detalhes nítidos e vivos.

Conectividade digital total simplificada

- 2 ranhuras USB para reprodução fantástica de multimédia
- A entrada de PC permite-lhe utilizar o televisor como monitor de PC
- Conectividade perfeita com 3 entradas HDMI e Easylink
- Sintonizador de DVB-C/T integrado para recepção digital de cabo

Uma imagem sempre nítida e viva

- TV Full HD com Digital Crystal Clear para profundidade e clareza
- Imagens de LED brilhantes com um contraste incrível
- Perfect Motion Rate (PMR) de 100 Hz para uma nitidez de movimentos fantástica

Desfrute de inúmeros conteúdos com a Smart TV

- Ligação sem fios simples com o adaptador USB sem fios opcional
- Inúmeros vídeos online via YouTube
- Com SimplyShare, desfrute de fotografias, música e filmes no seu televisor
- Coloque o seu programa em pausa facilmente
- Desfrute de videochamadas no seu televisor e esteja próximo de quem mais gosta

PHILIPS

Destques

Adaptador USB Wi-Fi



Desfrute da Smart TV através de uma ligação sem fios com o adaptador USB Wi-Fi da Philips (PTA01) para Smart TV. Basta introduzir o adaptador no conector USB na parte lateral do televisor e ligar o seu televisor directamente à sua rede doméstica. Navegue no seu conteúdo online preferido com o seu telecomando do televisor.

Aplicações online da Smart TV

Desfrute de uma vasta galeria de vídeos online através do YouTube no seu televisor.

Televisor com SimplyShare



Partilhe fotografias, música e filmes do seu smartphone, tablet ou computador através de SimplyShare e desfrute destes no ecrã grande.

Programa - Pausa TV

Basta ligar um disco rígido USB ao seu televisor. Enquanto vê uma transmissão de TV em directo num canal digital, pode colocá-la em pausa e vê-la posteriormente – quer seja para atender um telefonema ou fazer uma pausa sem ter de esperar pelo intervalo. A transmissão será convenientemente guardada no seu disco rígido USB.

Videochamadas no televisor



Dê uma nova dimensão às suas chamadas e contacte com os seus amigos e familiares no grande ecrã. Para efectuar videochamadas no seu televisor necessita apenas do sistema de cinema em casa ou do leitor de Blu-ray/DVD opcionais da Philips e de uma webcam compatível com o televisor. Desfrute de vídeo HD e de uma qualidade de som excelente a partir do conforto do seu sofá e comece a efectuar chamadas agora!

Digital Crystal Clear

O Digital Crystal Clear é um conjunto de inovações de imagem que ajusta e otimiza digitalmente a qualidade da imagem para níveis de contraste, cor e nitidez perfeitos. O resultado consiste em imagens extremamente claras de qualquer fonte.

Televisor LED Full HD



A tecnologia de iluminação LED mais avançada deste televisor LED Full HD combina um design minimalista atractivo com uma qualidade de imagem deslumbrante e dispõe do menor consumo de energia da sua categoria. Para além disso, a tecnologia de iluminação LED não inclui a utilização de

materiais perigosos. Assim, com a retroiluminação LED pode desfrutar de um baixo consumo, alto brilho, contraste e nitidez inacreditáveis e cores vibrantes.

Perfect Motion Rate de 100 Hz



Através da combinação da taxa de actualização do painel e do processamento de imagem único, o Perfect Motion Rate (PMR) cria extrema nitidez de movimentos para imagens nítidas e vibrantes mesmo com movimentos rápidos no ecrã.

2 USB (multimédia)



Duas ranhuras USB permitem o acesso a fotografias jpeg, música mp3 e ficheiros de vídeo da maioria das unidades USB (dispositivo de memória USB). Ligue os USB a uma das ranhuras no seu televisor e aceda ao conteúdo multimédia utilizando o navegador simples de conteúdos no ecrã. Agora pode ver e partilhar os seus vídeos, fotografias e música.

Entrada de PC (HDMI + VGA)

Com a entrada de PC pode utilizar o seu televisor como monitor de PC utilizando um cabo HDMI-DVI (para sinais digitais) ou um cabo VGA (para sinais analógicos).

Especificações

2 colunas frequências médias e altas 10 W, subwoofer 30 W

- Rácio de visualização: 16:9
- Tamanho do ecrã na diagonal (pol.): 42 polegada
- Tamanho do ecrã na diagonal (métrico): 107 cm
- Visor: LED Full HD
- Resolução do painel: 1920x1080p
- Brilho: 400 cd/m²
- Melhoramento de imagem: Digital Crystal Clear, Perfect Motion Rate de 100 Hz
- Contraste dinâmico do ecrã: 100 000:1

Resolução suportada do ecrã

- Entradas de computador: até 1920x1080 @ 60 Hz
- Entradas de vídeo: 24, 25, 30, 50, 60 Hz, até 1920x1080p

Sintonizador/receção/transmissão

- Televisão Digital: DVB-C MPEG2*, DVB-C MPEG4*, DVB-T MPEG2*, DVB-T MPEG4*
- Reprodução de vídeo: NTSC, PAL, SECAM

Aplicações multimédia

- Formatos de reprodução de vídeo: H264/MPEG-4 AVC, MPEG-1, MPEG-2, MPEG-4
- Formatos de reprodução de música: MP3
- Formatos de reprodução de imagens: JPEG

Funcionalidades

- Facilidade de Instalação: Assistente de ligação de dispositivos, Assistente de definições
- Fácil de utilizar: Botão Home completo, Manual do Utilizador no ecrã
- Ajustes de Formato do Ecrã: 4:3, Preenchimento automático, Zoom automático, Expansão de filmes 14:9, Expansão de filmes 16:9, Zoom das Legendas, Super Zoom, Não à escala, Panorâmico
- Teletexto: 1000 páginas de Texto Inteligente
- Firmware atualizável: Assistente atual. automática firmware, Firmware atualizável através de USB

Som

- Potência de saída (RMS): 20 W (2 x 10 W)
- Melhoramento do som: Nivelador Automático do Volume, Som cristalino, Incredible Surround

Conetividade

- Número de ligações AV: 1

- Número de ligações HDMI: 3
- Funcionalidades HDMI: Audio Return Channel
- Número de entradas de componentes (YPbPr): 1
- EasyLink (HDMI-CEC): Passagem telecomando, Controlo do sistema de áudio, Standby do sistema, Ligação Pixel Plus (Philips), Reprodução com um só toque
- Número de scarts (RGB/CVBS): 1
- Número de USB: 2
- Ligação sem fios: Compatível com LAN sem fios
- Outras ligações: Antena IEC75, Common Interface Plus (CI+), LAN Ethernet RJ-45, Saída áudio digital (coaxial), Entrada VGA de PC+Entrada Áudio E/D, Saída de auscultador

Potência

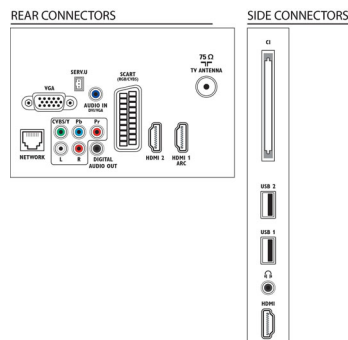
- Alimentação elétrica: 220-240 V; 50 Hz
- Temperatura ambiente: De 5 °C a 35 °C
- Consumo de energia em modo de espera: $0,3\text{ W}$
- Classe energética: A
- Potência com Rótulo energético da UE: 62 W
- Funcionalidades de poupança de energia: Modo Eco, Supressão de imagem (para rádio)
- Consumo de energia anual: 91 kWh

Acessórios

- Acessórios incluídos: Cabo de alimentação, Telecomando, 2 x pilhas AAA, Suporte para mesa, Manual de início rápido, Folheto de informação legal e segurança, Folheto de garantia
- Acessórios opcionais: Adaptador USB sem fios (PTA01)

Dimensões

- Largura do conjunto: 977,2 mm
- Altura do conjunto: 589 mm
- Profundidade do conjunto: 42,9 mm
- Peso do produto: 12,9 kg
- Largura do conjunto (com suporte): 977.2 mm
- Altura do conjunto (com suporte): 628.7 mm
- Profundidade do conjunto (com suporte): 210 mm
- Peso do produto (+suporte): 15.3 kg
- Largura da caixa: 1205 mm
- Altura da caixa: 702 mm
- Profundidade da caixa: 160 mm
- Suporte de parede compatível: 400 x 400 mm
- Peso incl. embalagem: 18,7 kg



Data de publicação
2023-10-19

Versão: 2.2.2

EAN: 87 12581 65192 3

© 2023 Koninklijke Philips N.V.
Todos os direitos reservados.

Todas as especificações estão sujeitas a alterações sem aviso prévio. As marcas comerciais são propriedade de Koninklijke Philips N.V. ou dos respectivos detentores.

www.philips.com

* O televisor suporta a receção DVB para transmissões em canal aberto. Operadores de DVB específicos podem não ser suportados. Pode encontrar uma lista atualizada na secção de FAQ do Web site de suporte da Philips. Para alguns operadores são necessários um acesso condicionado e uma subscrição. Contacte o seu operador para mais informações.

* Consumo de energia em kWh por ano, com base no consumo de energia do televisor a funcionar 4 horas por dia durante 365 dias. O consumo de energia efetivo dependerá da forma como o televisor é utilizado.