

Philips
Επαγγελματική
τηλεόραση LED

19", Studio
LED
DVB-T2/T/C

19HFL2829P



Καταπληκτική τιμή σε μοντέρνο σχέδιο

με τεχνολογία LED για εξοικονόμηση ενέργειας

Αυτή η ενεργειακά αποδοτική τηλεόραση Hospitality προσφέρει εύκολη εγκατάσταση μέσω USB cloning και ειδικές λειτουργίες για χώρους φιλοξενίας, όπως κλείδωμα του μενού και των στοιχείων ελέγχου.

Προηγμένες λειτουργίες ξενοδοχείου και διαχρονικότητα

- Ιδανική για σωφρονιστικά ιδρύματα
- USB cloning όλων των ρυθμίσεων για γρήγορη εγκατάσταση
- Μία ενιαία λίστα καναλιών για αναλογικά και ψηφιακά κανάλια
- Προηγμένος έλεγχος έντασης ήχου για την αποφυγή ενοχλήσεων στους πελάτες
- Υποδεχτείτε τους πελάτες σας με μια εξατομικευμένη σελίδα υποδοχής
- Αποτρέψτε την μη εξουσιοδοτημένη χρήση, κλειδώνοντας το χειριστήριο joystick
- Κλείδωμα μενού εγκατάστασης
- Διαφανές πίσω κάλυμμα για να φαίνονται τα υλικά
- Επεξεργασία καναλιών offline, για να επεξεργάζεστε τη λίστα καναλιών σε υπολογιστή

Εξαιρετική εμπειρία προβολής και άνεση για τους φιλοξενούμενους

- USB για αναπαραγωγή πολυμέσων
- Χαμηλή κατανάλωση ρεύματος
- Τηλεόραση LED για εικόνες με απίστευτη αντίθεση

PHILIPS

Χαρακτηριστικά

Τηλεόραση LED

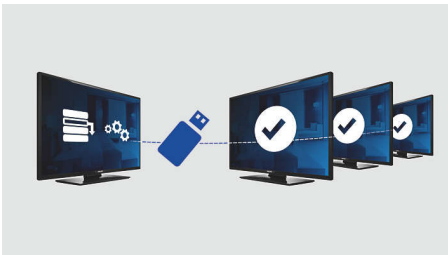
Ο οπίσθιος φωτισμός LED προσφέρει χαμηλή κατανάλωση ρεύματος και υπέροχες εικόνες με υψηλή φωτεινότητα, απίστευτη αντίθεση και ολοζώντανα χρώματα.

Σελίδα υποδοχής



Κάθε φορά που ενεργοποιείται η τηλεόραση εμφανίζεται μια σελίδα υποδοχής, την οποία μπορείτε να προσαρμόσετε εύκολα με το εμπορικό σας σήμα κατά την εγκατάσταση, παραθέτοντας μια απλή εικόνα σε μορφή .png.

USB Cloning



Σας δίνει τη δυνατότητα να αντιγράφετε εύκολα όλες τις ρυθμίσεις προγραμματισμού καναλιών από μία τηλεόραση σε άλλες τηλεοράσεις μέσα σε ελάχιστο χρονικό διάστημα. Η λειτουργία διασφαλίζει την ομοιογένεια μεταξύ των τηλεοράσεων και μειώνει αισθητά το χρόνο και το κόστος εγκατάστασης.

Λειτουργία PrisonMode

Για τον έλεγχο της επικοινωνίας, αυτή η τηλεόραση Hospitality διαθέτει μια ειδική ρύθμιση PrisonMode. Αυτή η Προηγμένη λειτουργία ασφαλείας απενεργοποιεί ορισμένες ρυθμίσεις που δεν απαιτούνται από τα σωφρονιστικά ιδρύματα, όπως Teletext, Ηλεκτρονικό οδηγό προγραμμάτων, Υπότιτλους και θύρες USB.

Διαφανές πίσω κάλυμμα

Με το διαφανές πίσω κάλυμμα θα φαίνονται τα εξαρτήματα στο εσωτερικό της τηλεόρασης - μια ιδανική επιλογή για τα σωφρονιστικά ιδρύματα και τα κέντρα κράτησης.

USB (φωτογραφίες, μουσική, βίντεο)



Μοιραστείτε τη διασκέδαση. Συνδέστε το USB memory stick, την ψηφιακή κάμερα, το MP3 ή άλλη συσκευή πολυμέσων στη θύρα USB της τηλεόρασής σας για να απολαύσετε φωτογραφίες, βίντεο και μουσική, χρησιμοποιώντας ένα εύχρηστο πρόγραμμα περιήγησης περιεχομένου στην οθόνη.

Επεξεργασία καναλιών offline

Επεξεργασία καναλιών offline, για να επεξεργάζεστε τη λίστα καναλιών σε υπολογιστή

Μία ενιαία λίστα καναλιών

Μία ενιαία λίστα ψηφιακών και αναλογικών καναλιών που επιτρέπει στους πελάτες σας να αλλάζουν εύκολα κανάλια, αναλογικά ή ψηφιακά.

Προηγμένος έλεγχος έντασης ήχου

Με τον προηγμένο έλεγχο έντασης ήχου μπορείτε να επιλέξετε την ένταση ενεργοποίησης της τηλεόρασης και να ορίσετε το μέγιστο δυνατό επίπεδο, αποτρέποντας τον υπερβολικά δυνατό ήχο που μπορεί να ενοχλήσει τους επισκέπτες στα γειτονικά δωμάτια.

Κλείδωμα χειριστηρίου joystick

Απενεργοποιώντας ή ενεργοποιώντας το κλείδωμα του χειριστηρίου joystick, ο διαχειριστής μπορεί να αποτρέψει τη μη εξουσιοδοτημένη χρήση της τηλεόρασης, εξοικονομώντας αρκετά έξοδα.

Κλείδωμα μενού εγκατάστασης

Αποτρέπει την μη εξουσιοδοτημένη πρόσβαση στις ρυθμίσεις εγκατάστασης και διαμόρφωσης, διασφαλίζοντας μέγιστη άνεση για τους φιλοξενούμενους και αποτρέποντας τα περιττά έξοδα επανεγκατάστασης.

Χαμηλή κατανάλωση ρεύματος

Οι τηλεοράσεις της Philips έχουν σχεδιαστεί έτσι ώστε να ελαχιστοποιούν την κατανάλωση ισχύος. Έτσι, μειώνουν όχι μόνο τις αρνητικές επιπτώσεις στο περιβάλλον αλλά και το κόστος λειτουργίας.

Προδιαγραφές

Εικόνα/Οθόνη

- Αναλογία Εικόνας: 16:9
- Μήκος διαγωνίου οθόνης (ίντσες): 19 ίντσες
- Μήκος διαγωνίου οθόνης (μετρικό): 47 εκ.
- Οθόνη: Τηλεόραση HD LED
- Ανάλυση οθόνης: 1366 x 768p
- Φωτεινότητα: 250 cd/m²
- Βελτίωση εικόνας: Digital Crystal Clear, Τεχνολογία Perfect Motion Rate 100 Hz
- Γωνία προβολής: 178° (H) / 178° (V)

Δέκτης/Λήψη/Μετάδοση

- Ψηφιακή τηλεόραση: DVB-T/T2/C
- Αναλογική τηλεόραση: PAL, SECAM

Λειτουργίες

- Ευκολία στη χρήση: Στυλ εικόνας, Στυλ ήχου
- Ψηφιακές υπηρεσίες: 8d EPG, MHEG, Teletext

Λειτουργίες Hospitality

- Λειτουργία Ξενοδοχείου: Κλειδωμα χειριστηρίου joystick, Κλειδωμα μενού, Κλειδωμα μενού εγκατάστασης, Περιορισμός έντασης ήχου
- Λειτουργία Prison: Υψηλή λειτουργία ασφαλείας, Κλειδωμα TXT/MHEG/USB/EPG/υποτίτλων
- Χρονομετρητής: Χρονοδιακόπτης αυτόματης διακοπής λειτουργίας, Αφύπνιση, Αφύπνιση καναλιού
- Αντικλεπτικό σύστημα: Αντικλεπτική προστασία μπαταρίας, Κλειδαριά Kensington
- Η επωνυμία σας: Μήνυμα καλωσορίσματος
- Cloning και ενημέρωση υλικολογισμικού: μέσω USB, Instant Initial Cloning
- Χειριστήριο: Αποκλεισμός αυτόματης ενημέρωσης καναλιών
- Κανάλια: Ενιαία λίστα, Επεξεργασία καναλιών offline

Λειτουργίες για υπηρεσίες υγείας

- Χειριστήριο: Έλεγχος πολλαπλών χειριστηρίων
- Άνεση: Έξοδος ακουστικών

Πολυμέσα

- Υποστηρίζεται αναπαραγωγή βίντεο: Περιέχει: AVI, MKV, Μορφές: H.264/MPEG4 AVC, MPEG1, MPEG2, MPEG4
- Υποστηριζόμενες μορφές μουσικής: MP3, AAC
- Υποστηριζόμενες μορφές υποτίτλων: SRT, SSA SUB

- Υποστηριζόμενες μορφές εικόνας: BMP, JPG, PNG
- Ανάλυση εικόνας σε USB: έως και 1920x1080p@30Hz
- Συνδέσεις πολυμέσων: USB

Ήχος

- Ισχύς εξόδου ήχου: 5 (2 x 2,5) W
- Ηχεία: 2,0, Στραμμένα προς τα κάτω
- Χαρακτηριστικά ήχου: Ισοσταθμιστ, Ισοροπία, AVL, Incredible Surround, Δυναμική ενίσχυση μπάσων

Ρεύμα

- Τροφοδοσία ρεύματος: AC 220-240V, 50-60Hz
- Θερμοκρασία περιβάλλοντος: 5 °C έως 45 °C
- Κατανάλωση ρεύματος κατά την αναμονή: $\leq 0,3\text{ W}$
- Σήμα ενεργειακής κλάσης: A+
- Ενεργειακό σήμα EE, ισχύς: 14 W
- Λειτουργίες εξοικονόμησης ενέργειας: Λειτουργία Eco
- Ετήσια κατανάλωση ρεύματος: 20 kWh

Αξεσουάρ

- Περιλαμβανονται στη συσκευασία: Τηλεχειριστήριο 22AV1407A/12, 2 μπαταρίες AAA, Φυλλάδιο νομικών πληροφοριών και πληροφοριών ασφαλείας, Επιτραπέζια βάση, Φυλλάδιο εγγύησης
- Προαιρετικά: Ρύθμιση τηλεχειριστηρίου 22AV9573A

Συνδεσιμότητα πλάι

- Κοινή υποδοχή διασύνδεσης: CI+ 1.3
- Έξοδος ακουστικών: Μίνι βύσμα
- USB1: USB 2.0
- Είσοδος AV: CVBS +L/R (μίνι βύσμα)

Συνδεσιμότητα πίσω

- Scart: CVBS, RGB, SVHS
- LNA - κεραία: IEC-75
- HDMI1: HDMI 1.4 με
- Ψηφιακή έξοδος ήχου: Ομοαξονική (SPDIF)
- Είσοδος VGA: D-sub 15 ακίδων

Βελτιώσεις συνδεσιμότητας

- EasyLink (HDMI CEC): Αναπαραγωγή με ένα

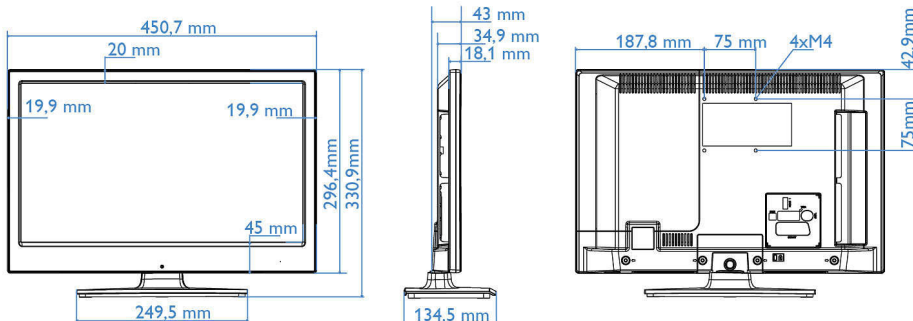
- πάτημα, Αναμονή συστήματος
- HDMI: ARC (όλες οι θύρες)

Σχεδίαση

- Λειτουργίες: Διαφανές πίσω κάλυμμα
- Μπροστινό χρώμα: Μαύρο

Διαστάσεις

- Πλάτος συσκευής: 451 μμ
- Ύψος συσκευής: 296 μμ
- Βάθος συσκευής: 35/43 μμ
- Βάρος προϊόντος: 2,6 κ.
- Πλάτος συσκευής (με τη βάση): 451 μμ
- Ύψος συσκευής (με τη βάση): 331 μμ
- Βάθος συσκευής (με τη βάση): 134 μμ
- Βάρος προϊόντος (+βάση): 2,8 κ.
- Με δυνατότητα ανάρτησης στον τοίχο: 75 x 75 χιλ., M4



Ημερομηνία έκδοσης
2024-03-31

Έκδοση: 3.0.1

EAN: 87 18863 00391 6

© 2024 Koninklijke Philips N.V.
Με την επιφύλαξη παντός δικαιώματος.

Οι προδιαγραφές ενδέχεται να αλλάζουν χωρίς προειδοποίηση. Τα εμπορικά σήματα ανήκουν στην Koninklijke Philips N.V. ή στους αντίστοιχους ιδιοκτήτες.

www.philips.com

* Η διαθεσιμότητα των λειτουργιών εξαρτάται από την εφαρμογή που επιλέγει ο υπεύθυνος ενσωμάτωσης.
* Τυπική κατανάλωση ρεύματος σε λειτουργία με μέτρηση σύμφωνα με το πρότυπο IEC62087 Ed 2. Η πραγματική κατανάλωση ενέργειας θα εξαρτηθεί από τον τρόπο με τον οποίο χρησιμοποιείται η τηλεόραση.
* Αυτή η τηλεόραση περιέχει μολύβδο μόνο σε ορισμένα μέρη ή εξαρτήματα, όπου δεν υπάρχουν άλλες τεχνολογικές εναλλακτικές, σύμφωνα με τις υπάρχουσες ρήτρες εξαίρεσης στο πλαίσιο της Οδηγίας RoHS.