



Philips DesignLine Tilt  
LED televizor s  
tehnologijom Digital  
Crystal Clear

56 cm (22")

HD Ready  
DVB-T/C

DesignLine

22PDL4906H



## Idealan za svaku prostoriju

Pružava vjernu LED sliku

Iskusite filmove, sport ili igre uz briljantnu LED sliku koju pruža ovaj HD Ready LED televizor tvrtke Philips od 56 cm (22 inča). Uz kvalitetu slike i zvuka koju nudi Philips te profinjen dizajn, ovaj televizor savršeno će se uklopiti u bilo koju prostoriju u vašem domu.

### Moderan dizajn koji će se uklopiti u vaš interijer

- Izuzetno tanak i elegantan televizor koji će se savršeno uklopiti u bilo koju prostoriju

### Čista, živopisna LCD slika uvijek

- HD Ready s Digital Crystal Clear tehnologijom za dubinu i jasnoću
- Briljantna LED slika uz malu potrošnju energije
- Dinamički kontrast od 150 000:1 za nevjerojatno bogate detalje u crnoj boji

### Doživljaj čistog i vjernog zvuka

- Uz Clear Sound čut ćete svaku riječ

### Potpuna i jednostavna digitalna povezivost

- Neprimjetno povezivanje uz 2 HDMI ulaza i Easylink
- Ugrađeni MPEG-4 prijemnik za HD prijem bez set top box uređaja
- PC ulaz omogućava korištenje televizora kao računalnog monitora

### Svaki dan mislimo na prirodu

- LED televizori su 40% energetski učinkovitiji od uobičajenih LCD televizora

**PHILIPS**

LED televizor  
56 cm (22") HD Ready, DVB-T/C

22PDL4906H/12

## Istaknute znač.

### Izuzetno tanak televizor

Izuzetno tanak i elegantan televizor koji će se savršeno uklopiti u bilo koju prostoriju

### LED



Najnaprednija tehnologija LED osvetljenja kod ovog televizora kombinira privlačan minimalistički dizajn sa zapanjujućom kvalitetom slike, kao i najnižom potrošnjom energije u svojoj kategoriji. Povrh svega, tehnologija LED osvetljenja ne uključuje nikakve opasne materijale. Dakle, LED pozadinsko osvetljenje vam pruža uživanje u niskoj potrošnji energije, visokoj svjetlini, nevjerovatnom kontrastu, oštrini i živopisnim bojama.

### Dinamički kontrast 150 000:1



**Dynamic Contrast  
150 000:1**

Želite ravni LCD zaslon s najvišim kontrastom i najživotnije slike. Napredna tehnologija slike iz tvrtke Philips u kombinaciji s jedinstvenom tehnologijom ekstremnog zatamnjavanja i

pojačavanja pozadinskog osvetljenja rezultira živim slikama. Dinamički kontrast povećava kontrast, uz iznimnu razinu crne boje i precizno prikazivanje tamnih nijansi i boja. Stvara jasnu, životnu sliku visokog kontrasta i živih boja.

### Clear Sound



Clear Sound je inovativna audio tehnologija koja znatno poboljšava razumljivost glasa, bilo da se radi o govoru ili pjesmi. Čut ćete svaku riječ i moći u potpunosti uživati u onome što gledate.

### 2 HDMI ulaza uz EasyLink



HDMI je jedan kabel koji prenosi signale i slike i zvuka s uređaja na televizor, što znači da ćete izbjeći gomilu neurednih kabela. Prenosi nekomprimirane signale, osiguravajući najveću kvalitetu od izvora do zaslona. Uz Philips Easylink trebat će vam samo jedan daljinski

upravljač za većinu naredbi za TV, DVD, BluRay, set top box uređaj ili sustav kućnog kina.

### PC ulaz (HDMI i VGA)

Uz računalni ulaz televizor možete koristiti kao računalni monitor pritom koristeći HDMI-DVI kabel/pretvarač (za digitalne signale) ili VGA kabel (za analogne signale).

### Ugrađeni DVB MPEG-4 prijemnik

Ugrađeni digitalni prijemnik omogućava prijem digitalnih kablinskih i zemaljskih televizijskih signala bez dodatnog set top box uređaja. Uživajte u kvalitetnim televizijskim sadržajima bez neurednih kabela.

### Energetski učinkovita LED tehnologija

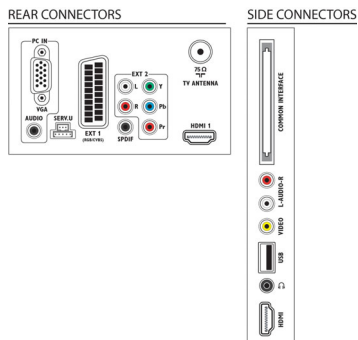
S obzirom na to da koristite najnoviju tehnologiju LED pozadinskog osvetljenja, televizori s LED pozadinskim osvetljenjem ekološki su prihvatljiviji izbor jer duže traju i troše mnogo manje energije od plazma televizora i konvencionalnih LCD televizora. Za razliku od televizora s CCFL pozadinskim osvetljenjem, LED televizori ne koriste živu. Osim toga, dizajn televizora tvrtke Philips konstantno se usavršava, što rezultira povećanom učinkovitošću materijala i smanjenjem potrošnje energije bez kompromisa po pitanju sigurnosti i dobrobiti.

### Digital Crystal Clear

Digital Crystal Clear je paket inovacija za sliku koji digitalno podešava i optimizira kvalitetu slike radi postizanja optimalnih razina kontrasta, boje i oštrine. Rezultat je izuzetno čista slika iz bilo kojeg izvora.



# Specifikacije



Datum izdavanja  
2019-06-18

Verzija: 8.5.9

12 NC: 8670 000 74595  
EAN: 87 12581 59487 9

© 2019 Koninklijke Philips N.V.  
Sva prava pridržana.

Specifikacije su podložne promjeni bez prethodne obavijesti. Trgovačke marke su u vlasništvu tvrtke Koninklijke Philips N.V. ili njihovih odgovarajućih vlasnika.

[www.philips.com](http://www.philips.com)

\* Televizor podržava DVB prijem za besplatne kanale. Određeni DVB davatelji sadržaja možda nisu podržani. U odjeljku s najčešćim pitanjima na Philips web-mjestu za podršku možete pronaći ažurirani popis. Neki davatelji sadržaja zahtijevaju uvjetni pristup (Conditional Access) i pretplatu. Dodatne informacije zatražite od svog davatelja sadržaja.

\* Elektronički vodič kroz programe za 8 dana, usluga nije dostupna u svim državama

\* Potrošnja energije izražena u kWh godišnje, na temelju potrošnje energije televizora koji radi 4 sata dnevno 365 dana. Stvarna potrošnja energije ovisit će o načinu korištenja televizora.

\* Ovaj televizor sadrži olovo samo u određenim dijelovima ili komponentama za koje nisu dostupne tehnološke alternative u skladu s postojećim klauzulama izuzeća navedenima u RoHS direktivi.