

Register your products and get support at  
[www.philips.com/welcome](http://www.philips.com/welcome)

7000 Series

# Quick start guide

**PHILIPS**



**English**

Before using your product, read all accompanying safety information.

(The relevant parameters of instructions are variable, without prior notice, if there is any discrepancy, please in accordance with actual object.)

**Bahasa Melayu**

Baca semua maklumat keselamatan yang disertakan sebelum menggunakan produk anda.

(Parameter arahan yang berkenaan boleh berubah tanpa notis terdahulu, jika ada percanggahan, sila gunakan parameter pada objek sebenar.)

**简体中文**

使用产品前，请阅读所有附带的安全信息。

(指南内容相关的参数是可变的，恕不另行通知，如果有差异，请以实物为准。)



English

Bahasa Melayu

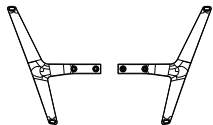
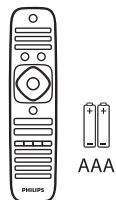
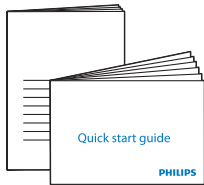
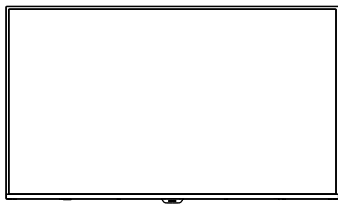
简体中文

What's in the box

Barang-barang di dalam kotak

包装箱清单

(49"/55")



(4 pcs)

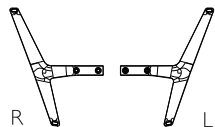
1



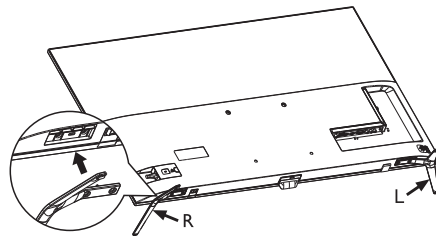
English  
Bahasa Melayu  
简体中文  
(49"/55")

Mount the stand  
Pasang kaki  
底座安装方式

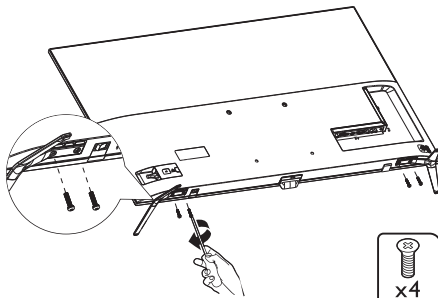
1



2



3



# 2

English

Bahasa Melayu

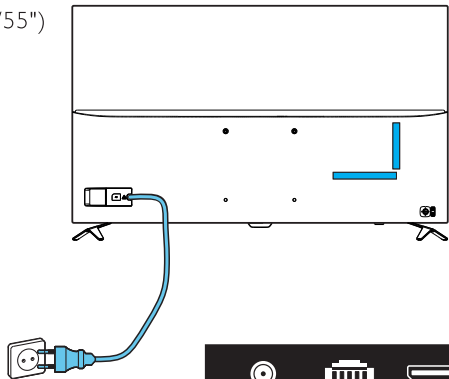
简体中文

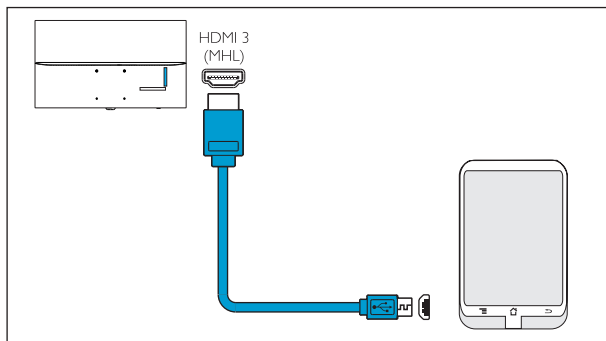
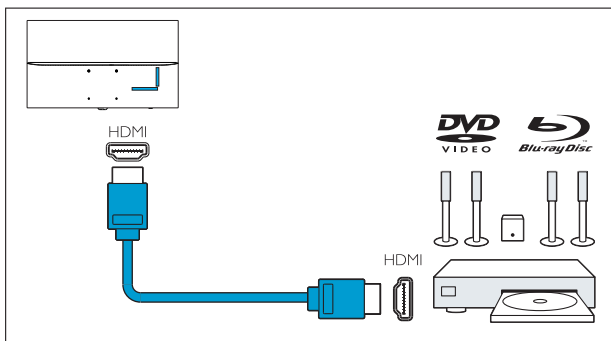
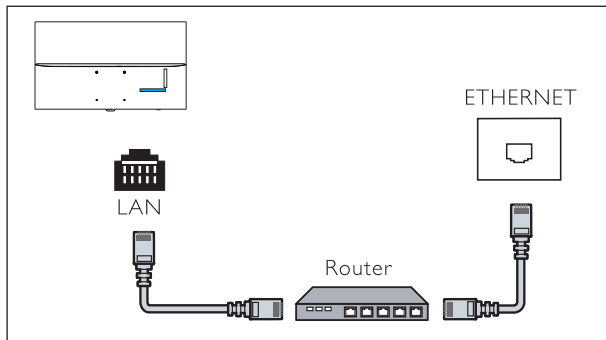
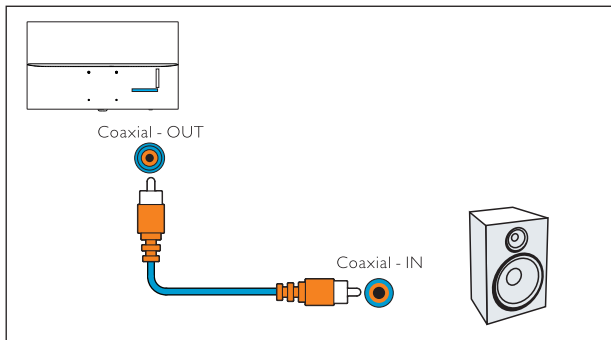
Connect

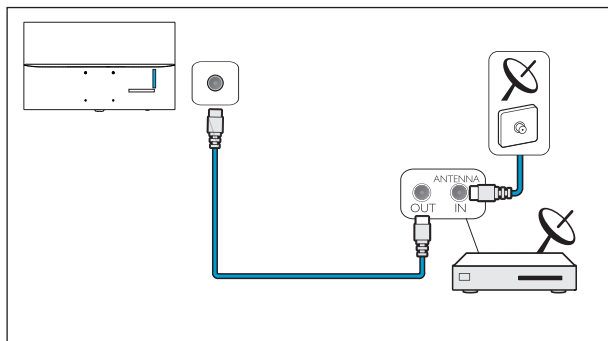
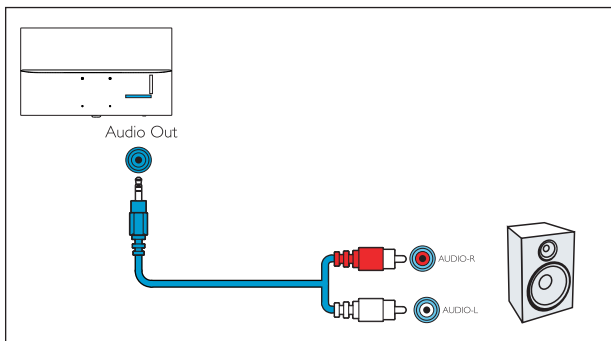
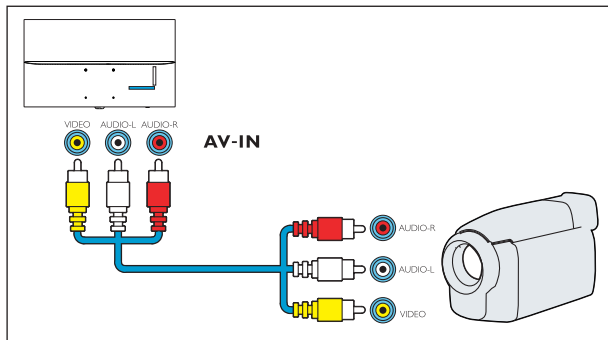
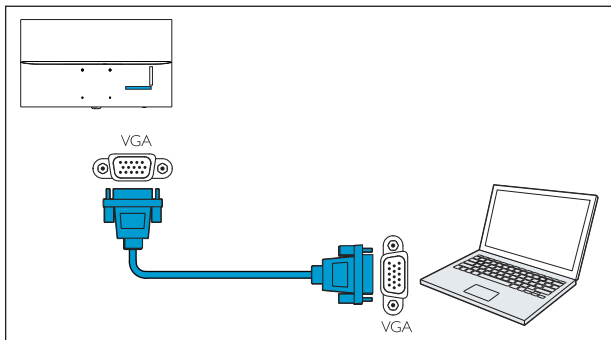
Sambungkan

连接

(49"/55")



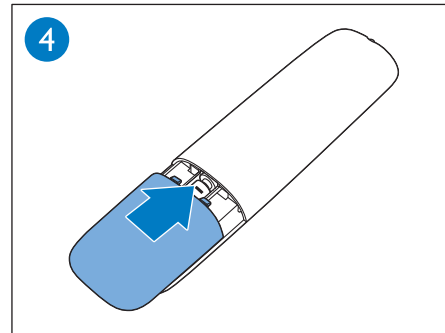
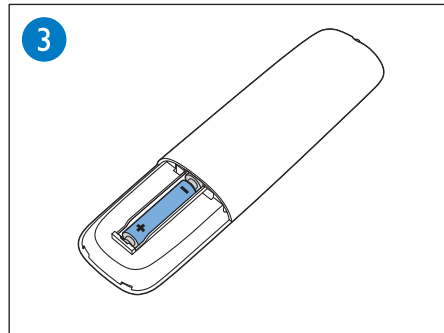
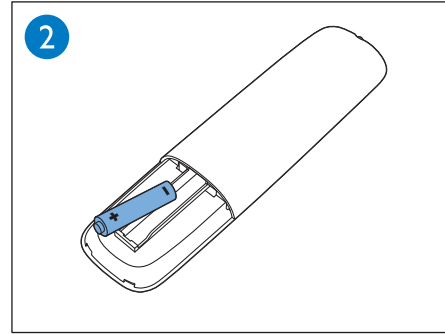
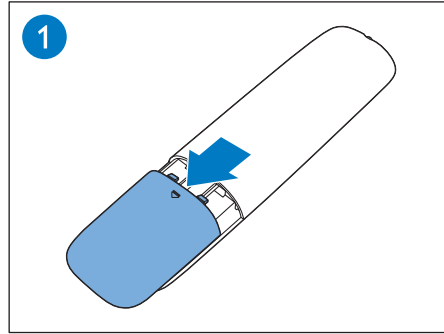




# 3

English  
Bahasa Melayu  
简体中文

Insert batteries  
Masukkan bateri  
安装电池







English

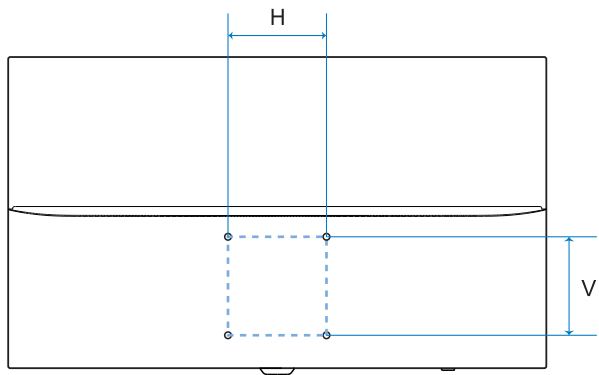
To wall mount, purchase a suitable bracket.

Bahasa Melayu

Beli pendakap yang sesuai jika ingin melekatkan ke dinding.

简体中文

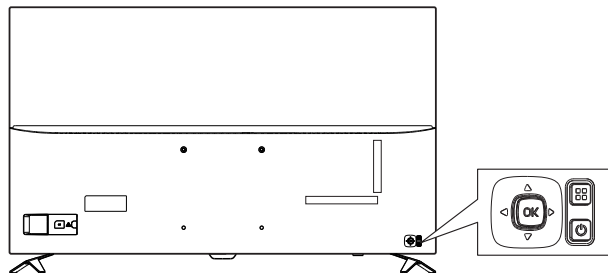
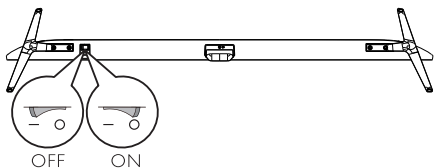
如需壁挂,请购买合适的支架.



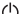
| TV           | H      | V      |
|--------------|--------|--------|
| 123 cm / 49" | 200 mm | 200 mm |
| 139 cm / 55" | 300 mm | 200 mm |

4

(49"/55")



#### English

Press the  key on the back of the TV or on the remote control to turn on the TV

 MEMU: open or close menu.

#### OK Joystick key

- OK key
  - In OSD menu: confirm the operation.
  - In TV mode: show the source list
- Press joystick key up/down/left/right
  - In OSD menu: operation the menu.
  - In TV mode:
    - Press joystick key up/down to switch the channel,
    - Press joystick key left/right to adjust the volume.

#### Bahasa Melayu

Sila tekan kekunci  di belakang TV atau alat kawalan jauh untuk menghidupkan TV.


 MEMU: buka atau tutup menu.

#### OK Kekunci Joystick

- Kekunci OK
  - Dalam menu OSD: sahkan operasi.
  - Dalam mod TV: tunjukkan senarai sumber
- Tekan kekunci joystick atas/bawah/kiri/kanan
  - Dalam menu OSD: operasikan menu.
  - Dalam mod TV:
    - Tekan kekunci joystick atas/bawah untuk menukar saluran
    - Tekan kekunci joystick kiri/kanan untuk melaraskan kelantangan.

#### 简体中文

按下电视机后壳或遥控器上的  键打开电视机。

 菜单：打开或关闭菜单。

#### OK 操纵杆键

- OK 键:
  - 在OSD菜单中：确认操作。
  - 在电视模式下：显示信源列表。
- 上/下/左/右拨动操纵杆键:
  - 在OSD菜单中：操作菜单。
  - 在电视模式下:
    - 上/下拨动操纵杆键切换频道，
    - 左/右拨动操纵杆键调整音量。



**English**

Please refer to the User's Manual and the Philips support website for more operating instructions.

**Bahasa Melayu**

Sila rujuk Panduan Pengguna dan tapak web sokongan Philips untuk arahan penggunaan selanjutnya.

**简体中文**

更多操作信息请参考使用手册与PHILIPS support 网站。





All registered and unregistered trademarks are property of their respective owners. Specifications are subject to change without notice. Philips and the Philips' shield emblem are trademarks of Koninklijke Philips N.V. and are used under license from Koninklijke Philips N.V.

2017 © TPVision Europe B.V. All rights reserved.  
[philips.com](http://philips.com)

