

Philips
Televizor LCD profesional
cu LED-uri

EasySuite de 42"
LED
MPEG DVB-T/C 2/4

42HFL3016D



Impresionați-vă oaspeții, în cel mai eficient mod

Televizor LCD Philips cu LED-uri pentru industria hotelieră

Cu acest televizor LED Full HD, modern și economic, destinat industriei hoteliere, vă veți bucura de avantajele televiziunii digitale. Oaspeții dvs. se vor bucura de o primire călduroasă și de o experiență de vizionare excelentă cu acest televizor de hotel profesional.

Viabil și sigur

- Consum redus de energie
- Design ecologic și carcasă ignifugă
- Butonul verde permite oaspeților să economisească chiar și mai multă energie

Diferențierea experienței oaspeților

- Conexiune suplimentară pentru căști pentru ascultare personală
- Hotel Scenea pentru un canal de informații personalizate și de pornire
- ThemeTV Lite pentru navigare ușoară prin canale

Caracteristici avansate pt. hoteluri și compatibilitate viitoare

- Imagini LED excepționale cu un contrast extraordinar
- Compatibilitate MyChoice pentru venituri repetate
- Panou de conectivitate integrat
- Moduri complete hotel, asistență medicală și închisoare
- Blocarea meniului de instalare

PHILIPS

Repere

Mod hotel, spital, închisoare

Toate caracteristicile necesare pentru utilizare profesională în medii în care se cere mai mult decât într-o cameră de zi. De la blocarea volumului și a meniului la testări mai riguroase ale materialelor, economie de energie, telecomenzi antifurt și caracteristici dedicate pentru asistență medicală și închisoare pentru a permite aplicații pentru nișe de piață.

Compatibil MyChoice



MyChoice oferă un mod simplu și ieftin de a le oferi oaspeților tăi canale TV premium. În același timp asigură un flux de venit suplimentar care îți permite să recuperezi investiția inițială în televizor.

ThemeTV Lite

Theme TV Lite oferă o interfață de utilizator ușor de utilizat, care oferă oaspeților oportunitatea de a naviga în meniul pentru oaspeți, pentru a găsi ușor canalele din țara lor, știri și informații despre hotel, fără a fi necesar un sistem de divertisment interactiv.

Hotel Scenea

Hotel Scenea vă permite să selectați și să memorați pe televizor imagini care pot fi afișate ca și canal de pornire sau de informații.

Panou de conectivitate integrat

Panoul de conectivitate integrat le permite oaspeților dvs. să își conecteze perfect dispozitivele personale la televizorul dvs., fără a fi necesar niciun panou de conectivitate extern.

Consum redus de energie

Televizoarele Philips sunt proiectate pentru a minimiza consumul de energie. Acest lucru nu reduce doar impactul asupra mediului, ci diminuează și costurile de utilizare.

Buton verde

Cu butonul verde oaspeții au posibilitatea de a economisi chiar și mai multă energie pe televizor optând pentru o iluminare mai puternică din spate sau oprind ecranul atunci când ascultă la radio. Un alt mod de a reduce costul de funcționare al hotelului implicând oaspeții în mod direct.

Blocarea meniului de instalare

Previne accesul neautorizat la setările de instalare și configurare, pentru a asigura un confort maxim oaspeților și pentru a evita costurile de reprogramare necesare.

Design ecologic

Viabilitatea este parte integrantă din concepția Philips asupra activităților sale. Televizoarele Philips sunt proiectate și produse conform principiilor noastre de Design Ecologic orientate către minimizarea impactului general asupra mediului, prin diminuarea consumului de energie, îndepărtarea substanțelor periculoase, micșorarea greutateii, ambalarea

mai eficientă și gradul sporit de reciclare. De asemenea, televizoarele Philips au o carcasă specială, confecționată dintr-un material ignifug. Testele independente realizate de pompieri au arătat că, în timp ce televizoarele pot intensifica uneori incendiile provocate de surse externe, televizoarele Philips nu contribuie la propagarea acestora.

Conexiune pentru căști

Acest sistem de boxe dispune de o conexiune suplimentară pentru căști. Conectați propriile dumneavoastră căști pentru o experiență de ascultare mai intimă ori de câte ori doriți.

Televizor LED Full HD



Tehnologia de iluminare cu leduri cea mai avansată a acestui televizor LED Full HD combină un design minimalist, atractiv cu o calitate uimitoare a imaginii, precum și cel mai redus consum de energie din categoria sa. Pe deasupra, tehnologia de iluminare cu LED-uri nu conține materiale periculoase. Astfel, prin iluminarea din spate cu LED puteți să vă bucurați de un consum redus de energie, o luminozitate ridicată, contrast și claritate incredibile și culori vii.

Specificații

Imagine/Ecran

- Raport lungime/lățime: 16:9
- Dimensiune diagonală ecran (inchi): 42 inch
- Dimensiune diagonală ecran (metric): 107 cm
- Culoare carcasă: Negru
- Afișaj: LED Full HD
- Rezoluție panou: 1920 x 1080p
- Luminozitate: 400 cd/m²
- Îmbunătățiri ale imaginii: Digital Crystal Clear, Perfect Motion Rate 100 Hz
- Contrast dinamic al ecranului: 100.000:1

Rezoluție de afișare acceptată

- Intrări computer: până la 1920x1080 @ 60 Hz
- Confrări video: 24, 25, 30, 50, 60 Hz, până la 1920x1080p

Tuner/Recepție/Transmisie

- TV digital: DVB-C MPEG2*, DVB-C MPEG4*, DVB-T MPEG2*, DVB-T MPEG4*
- Redare video: NTSC, PAL, SECAM

Aplicații multimedia

- Conexiuni multimedia: USB
- Formate de redare video: H264/MPEG-4 AVC, MPEG-1, MPEG-2, MPEG-4
- Formate redare muzică: MP3
- Formate redare imagini: JPEG

Confort

- Ușor de instalat: Mod avansat Hotel, Denumire automată a programelor, Instalare automată a canalelor (ACI), Sistem de reglare automată (ATS), Memorare automată, Clonare a setărilor TV prin RF, Clonare a setărilor TV prin USB
- Ușurință în utilizare: 1 listă de canale analogică/digitală, On Screen Display, Listă de programe, Control lateral
- Confort: Caracteristici Hotel Guest, Timer Sleep, Canal de pornire, Limitarea volumului, Mesaj de întâmpinare
- Ajustări format ecran: 4:3, Extindere film 14:9, Extindere film 16:9, Zoom subtitrare, Super zoom, Ecran lat
- Ghid electronic de programe: Ghid electronic de programe (8 zile), Ghid electronic de programe Now + Next
- Telecomandă: protecție antifurt pentru baterie, detectare a descărcării bateriei

- Funcții hoteliere interactive: Blocarea actualizării automate a canalelor, Blocarea descărcărilor soft prin legătură radio, MyChoice, ThemeTV Lite
- Tip telecomandă: 22AV1104D (RC6)
- Mod închisoare: Txt, MHEG, USB, EPG, Sub block
- Teletext: Smart Text (1000 pagini)
- Alte avantaje: Blocare Kensington
- Upgrade al firmware-ului: Posibilitate de upgrade al firmware-ului prin USB, Firmware cu posibilitate de upgrade prin RF

Healthcare

- Control: Telecomandă multifuncțională
- Siguranță: Clasa II izolație dublă
- Confort: Leșire căști, Difuzor principal independent mut

Sunet

- Putere de ieșire (RMS): 20 W (2 x 10 W)
- Îmbunătățirea sunetului: Egalizator automat pentru volum, Sunet clar, Incredible Surround

Difuzoare

- Difuzoare încorporate: 2

Conectivitate

- Număr de conexiuni AV: 1
- Număr de conexiuni HDMI: 3
- Caracteristici HDMI: Audio Return Channel
- Număr de intrări componente (YPbPr): 1
- EasyLink (HDMI-CEC): Pass-through telecomandă, Control sistem audio, Sistem în standby, Redare la o singură atingere
- Număr de mufe SCART (RGB/CVBS): 1
- Număr de USB-uri: 1
- Alte conexiuni: Antenă IEC75, Interfață comună Plus (CI+), Intrare PC VGA + Intrare audio S/D

Alimentare

- Sursă de alimentare rețea: 220-240 V, 50 Hz
- Temperatură ambient: între 5 °C și 35 °C
- Consum în standby: < 0,3 W
- Consum (tipic): 62 W
- Clasă de etichetare energetică: A
- Funcții economisire energie: Mod Eco, Dezactivare imagine (pentru radio)
- Consum de energie în modul oprit: < 0,3
- Consum anual de energie: 91 kW h

Specificații pentru protecția mediului

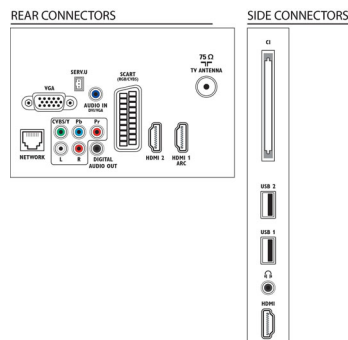
- Consum redus în regim standby

Accesorii

- Accesorii incluse: Cablu de alimentare, Telecomandă, Suport pentru masă, Certificat de garanție, Baterii pentru telecomandă
- Accesorii opționale: Configurare 22AV8573/00 de la distanță, Suport de perete (inclinabil) 22AV3100/10

Dimensiuni

- Lățime aparat: 977,2 mm
- Înălțime aparat: 589 mm
- Adâncime aparat: 42,9 mm
- Greutate produs: 12,9 kg
- Lățime aparat (cu suport): 977,2 mm
- Înălțime aparat (cu suport): 628,7 mm
- Adâncime aparat (cu suport): 210 mm
- Greutate produs (+ suport): 15,3 kg
- Lățime cutie: 1205 mm
- Înălțime cutie: 702 mm
- Adâncime cutie: 160 mm
- Greutate cu ambalaj inclus: 18,7 kg
- Suport mural compatibil: 400 x 400 mm



Data apariției 2024-03-19

Versiune: 3.1.3

EAN: 87 12581 65376 7

© 2024 Koninklijke Philips N.V.
Toate drepturile rezervate.

Specificațiile pot fi modificate fără preaviz. Mărcile comerciale sunt proprietatea Koninklijke Philips N.V. sau a deținătorilor lor legali.

www.philips.com