

Register your product and get support at  
[www.philips.com/welcome](http://www.philips.com/welcome)

3000 series

# Quick start guide

**PHILIPS**

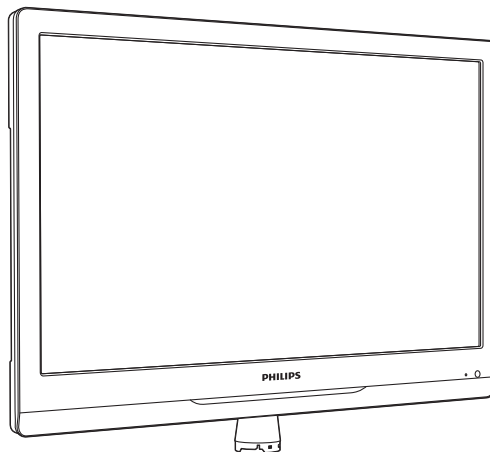


<b>English</b>	Before using your product, read all accompanying safety information	<b>Norsk</b>	Les all vedlagt sikkerhetsinformasjon før du bruker produktet.
<b>Български</b>	Прочетете цялата приложена към продукта информация за безопасност, преди да го използвате.	<b>Polski</b>	Przed rozpoczęciem korzystania z produktu należy zapoznać się z informacjami dotyczącymi bezpieczeństwa.
<b>Čeština</b>	Před použitím produktu si přečtěte doprovodné bezpečnostní informace.	<b>Português</b>	Antes de utilizar o produto, leia todas as informações de segurança que o acompanham.
<b>Dansk</b>	Læs alle medfølgende sikkerhedsoplysninger, inden du tager produktet i brug.	<b>Română</b>	Înainte de a utiliza acest produs, citiți toate informațiile de siguranță care îl însoțesc.
<b>Deutsch</b>	Lesen Sie vor Verwendung dieses Produkts alle begleitenden Sicherheitsinformationen.	<b>Русский</b>	Перед тем как использовать это изделие, ознакомьтесь с информацией, касающейся безопасности.
<b>Ελληνικά</b>	Πριν χρησιμοποιήσετε το προϊόν, διαβάστε όλες τις παρεχόμενες πληροφορίες ασφάλειας.	<b>Slovenščina</b>	Pred uporabo izdelka preberite vse priložene varnostne informacije.
<b>Eesti</b>	Enne toote kasutamist tutvuge tootega kaasas oleva ohutuslase teabega	<b>Slovenský</b>	Pred použitím produktu si prečítajte všetky sprievodné bezpečnostné informácie.
<b>Español</b>	Antes de usar el producto, lea toda la información de seguridad adjunta.	<b>Srpski</b>	Pre nego što počnete da koristite proizvod, pročitajte sve prateće informacije o bezbednosti.
<b>Français</b>	Avant d'utiliser votre produit, lisez l'intégralité des consignes de sécurité jointes.	<b>Suomi</b>	Lue kaikki turvallisuuksiedot ennen tuotteen käyttöä.
<b>Gaeilge</b>	Léigh gach eolas sábháilteachta a ghabhann leis an táirge sula n-úsáideann tú é.	<b>Svenska</b>	Innan du använder produkten ska du läsa all tillhörande säkerhetsinformation.
<b>Hrvatski</b>	Prije korištenja proizvoda pročitajte sve popratne sigurnosne informacije.	<b>ภาษาไทย</b>	ก่อนการใช้ผลิตภัณฑ์ โปรดอ่านข้อมูลความปลอดภัยทั้งหมดที่มาพร้อมผลิตภัณฑ์
<b>Italiano</b>	Prima di utilizzare il prodotto, leggere tutte le relative informazioni sulla sicurezza.	<b>Türkçe</b>	Ürününüzü kullanmadan önce ilgili tüm güvenli bilgilere ni okuyun
<b>Казакша</b>	Бұйымды пайдаланбас бұрын барлық берілген қауіпсіздік ақпаратын оқып шығыңыз.	<b>Українська</b>	Перед початком роботи прочитайте всю супутню інформацію про безпеку.
<b>Latviešu</b>	Pirms izstrādājuma lietošanas izlasiet visu sniegto drošības informāciju.	<b>العربية</b>	قبل استخدام المنتج الخاص بكم، يرجى قراءة كافة معلومات الأمان المرفقة مع المنتج
<b>Lietuvių</b>	Prieš naudodami gaminį perskaitykite visą pridėtą saugos informaciją.		
<b>Magyar</b>	A termék használatá elótt alaposan olvassa el a mellékelt biztonsági tudnivalókat.		
<b>Nederlands</b>	Lees voordat u het product gaat gebruiken eerst alle bijbehorende veiligheidsinformatie.		

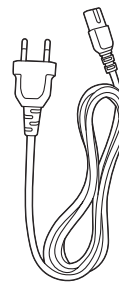
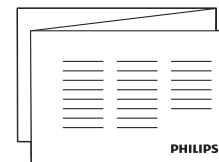
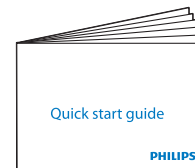
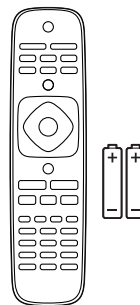


English	What's in the box
Български	Какво има в кутията
Čeština	Obsah dodávky
Dansk	Hvad er der i kassen
Deutsch	Lieferumfang
Ελληνικά	Περιεχόμενα συσκευασίας
Eesti	Kasti sisu
Español	Contenido de la caja
Français	Contenu de l'emballage
Gaeilge	A bhfuil sa bhosca
Hrvatski	Što se nalazi u kutiji
Italiano	Contenuto della confezione
Қазақша	Қорап ішіндегі заттар
Latviešu	Lepakojuma saturs
Lietuvių	Dėžės turinys
Magyar	A doboz tartalma
Nederlands	Wat zit er in de doos?
Norsk	Innholdet i esken
Polski	Zawartość opakowania
Português	Conteúdo da embalagem
Română	Ce se află în cutie
Русский	Комплект поставки
Slovenščina	Kaj je v škatli
Slovenský	Čo je v balení?
Srpski	Šta je u kutiji?
Suomi	Toimituksen sisältö
Svenska	Förpackningens innehåll
ภาษาไทย	สิ่งที่อยู่ในบรรจุภัณฑ์
Türkçe	Kutuda neler var
Українська	Комплектація упаковки

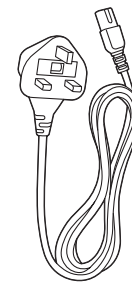
العربية محتويات العبوة



22": 1x (ø4x14 mm)  
26": 3x (ø4x18 mm)



(EU)



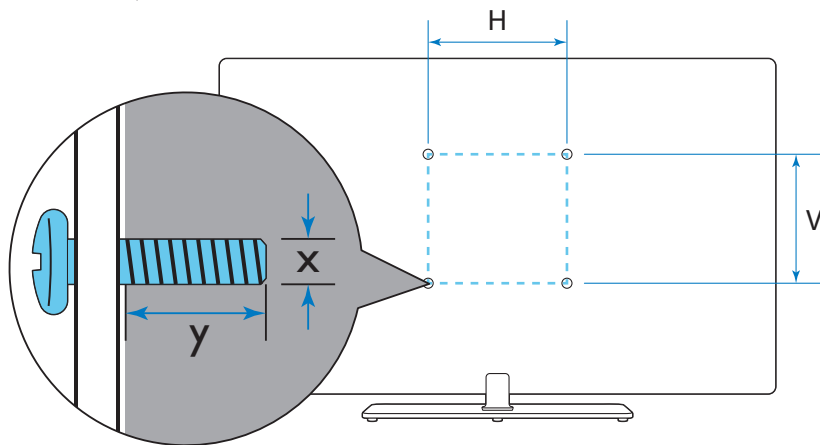
(UK)



- English** To wall mount, purchase a suitable bracket.
- Български** За монтиране на стена купете подходяща конзола.
- Čeština** Chcete-li televizor umístit na stěnu, je třeba si zakoupit vhodnou konzolu.
- Dansk** Hvis du vil montere enheden på væggen, skal du købe et egnet vægmonteringsbeslag.
- Deutsch** Koop een geschikte beugel als wandsteun.
- Ελληνικά** Για τοποθέτηση στον τοίχο, αγοράστε κατάλληλο βραχίονα.
- Eesti** Seinale kinnitamiseks ostke sobiv raam.
- Español** Para el montaje en pared, adquiera una abrazadera adecuada.
- Français** Pour le montage mural, procurez-vous un support adapté.
- Gaeilge** Chun é a chrochadh den bhalla, ceannaigh brac oiriúnach.
- Hrvatski** Da biste montirati na zid, kupite odgovarajući nosač.
- Italiano** Per l'installazione a muro, acquistare un braccio adatto.
- Қазақша** Қабырға тіреу үшін тиісті тіреуішті сатып алу.
- Latviešu** Iegādājieties atbilstoša garuma skrūves sienas stiprinājumam.
- Lietuvių** Jei norite montuoti prie sienos, įsigykite tinkamą laikiklį.
- Magyar** Ha falra kívánja szerelni a készüléket, vásároljon megfelelő tartót.
- Nederlands** Koop een geschikte beugel als wandsteun.
- Norsk** Kjøp en egnet brakett for veggmontering.
- Polski** Aby zamontować na ścianie, należy zakupić odpowiedni wspornik.
- Português** Para montar na parede, adquira um suporte adequado.
- Română** Pentru a monta pe perete, achiziționați un cadru adecvat.

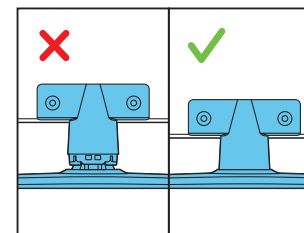
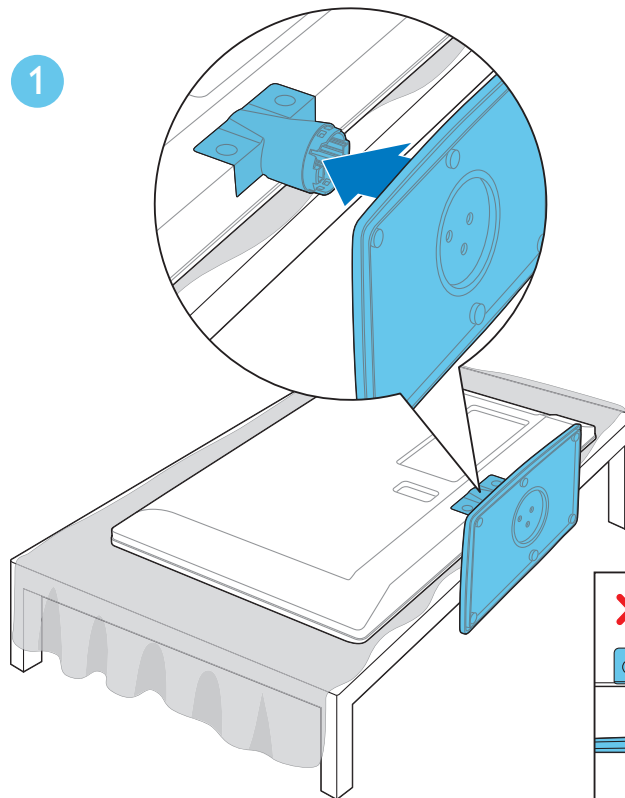
- Русский** Для крепления на стене приобретите подходящий кронштейн.
- Slovenščina** Če želite namestiti na zid, kupite ustrezen nosilec.
- Slovenský** Ak chcete televízor pripievať na stenu, kúpte si vhodný držiak.
- Srpski** Da biste postavili na zid, kupite odgovarajući podupirač.
- Suomi** Osta sopiva kannatin seinäasennusta varten.
- Svenska** Om du vill montera på en vägg måste du köpa en passande konsol.
- ภาษาไทย** หากต้องการยึดที่รับผนัง ให้ซื้อตัวยึดที่เหมาะสม.
- Türkçe** Duvara monte etmek için, uygun bir destek satın alın.
- Українська** Для кріплення на стіні слід придбати відповідний кронштейн.
- العربية** للتثبيت على الجدار، قم بشراء وحدة تركيب مناسبة.

TV	H	V	x	y
26"	100 mm	100 mm	M4	18 mm

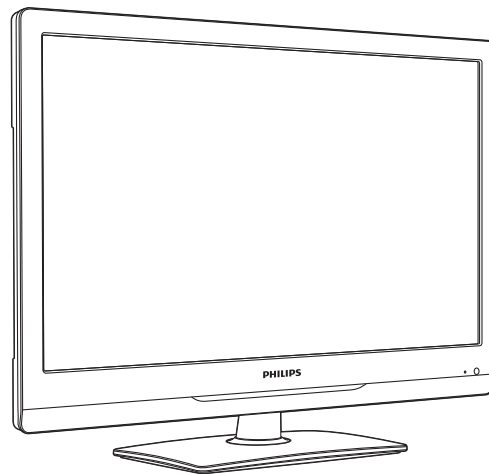
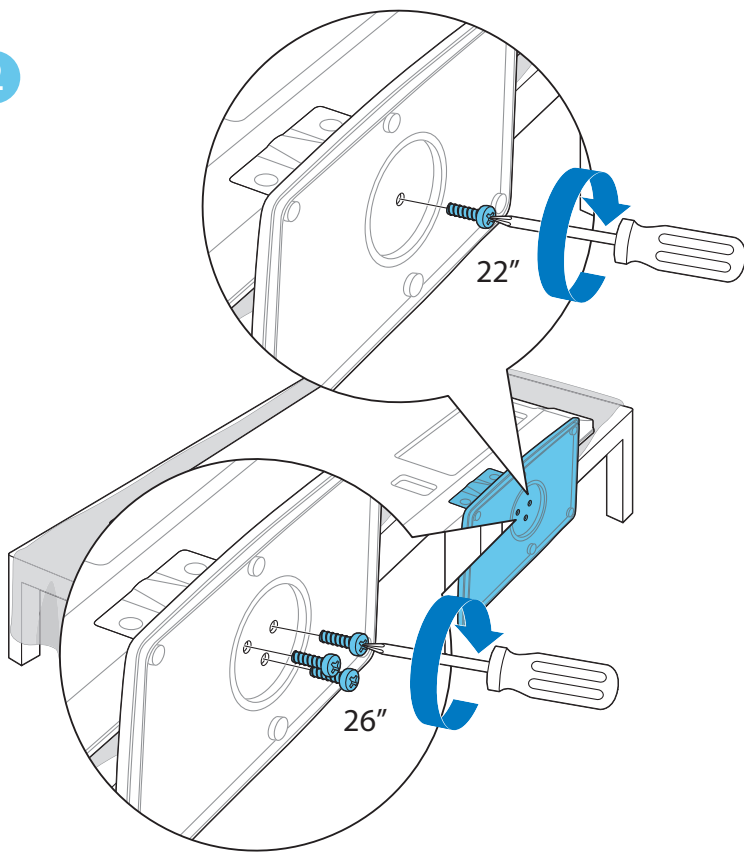


# 1

English	Mount the stand
Български	Монтиране на стойката
Čeština	Namontujte podstavec
Dansk	Monter foden
Deutsch	Standfuß montieren
Ελληνικά	Τοποθέτηση βύσης
Eesti	Paigaldage alusele
Español	Montaje del soporte
Français	Montage du support
Gaeilge	Pláta feiste seastáin
Hrvatski	Montiranje stalka
Italiano	Montaggio del supporto
Қазақша	Тіреуішін орнату
Latviešu	Uzstādiet statīvu
Lietuvių	Stovo montavimas
Magyar	Az állvány felszerelése
Nederlands	De standaard bevestigen
Norsk	Monter stativet
Polski	Mocowanie podstawy
Português	Montar o suporte
Română	Montați suportul
Русский	Установка подставки
Slovenščina	Namestite stojalo
Slovenský	Upevnenie stojana
Srpski	Montirajte postolje
Suomi	Telineen kiinnittäminen
Svenska	Montera stativet
ภาษาไทย	ยึดขาตั้ง
Türkçe	Standı monte etme
Українська	Монтування підставки
	العربية تثبيت الحامل

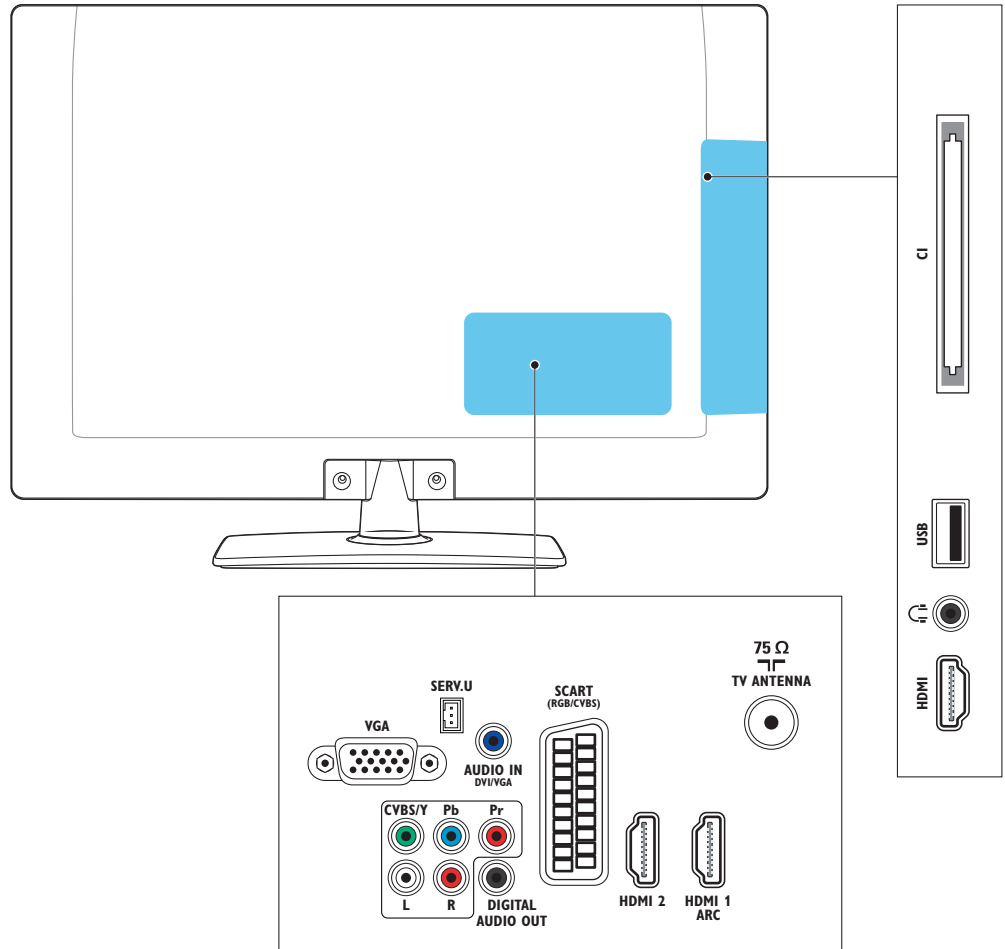


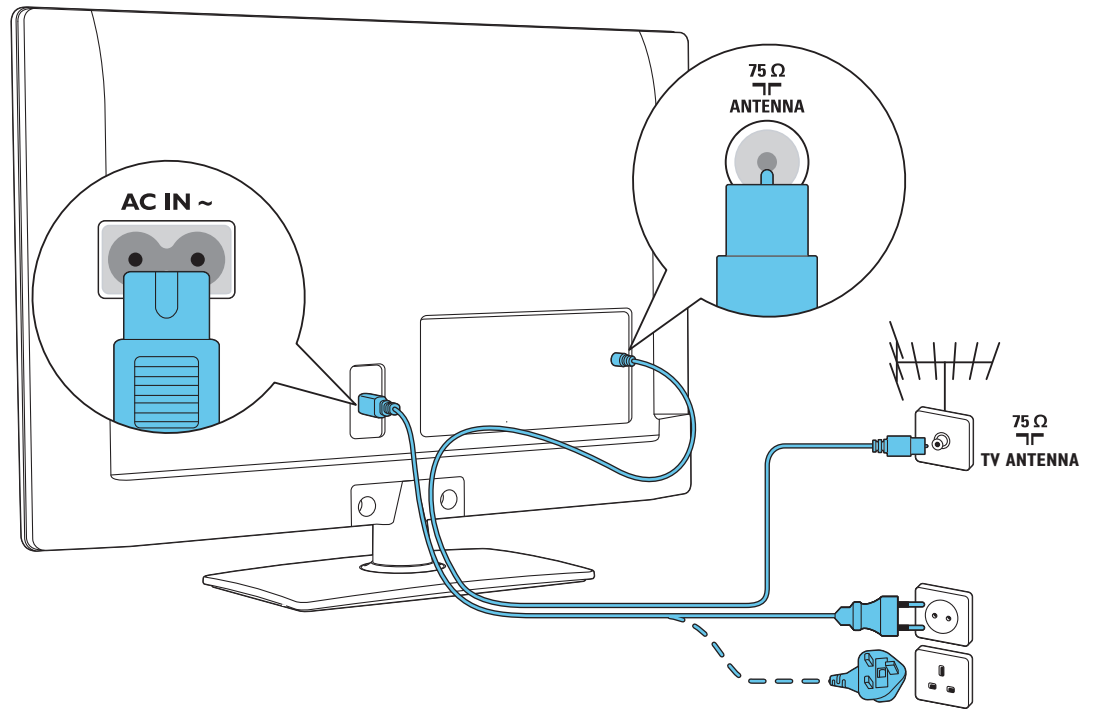
2



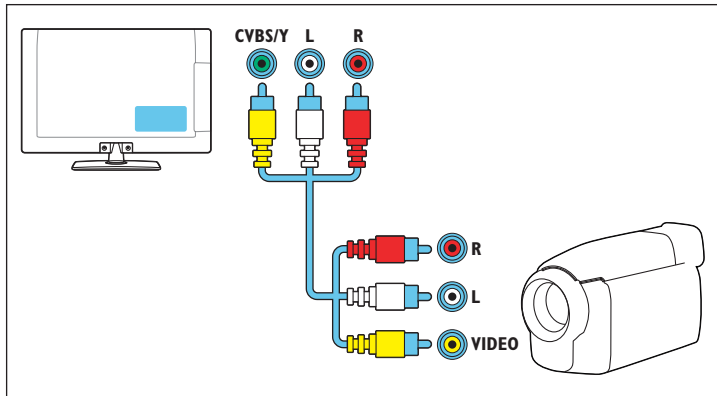
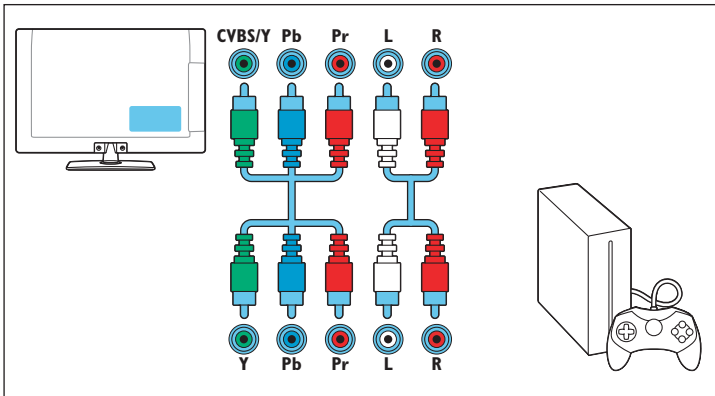
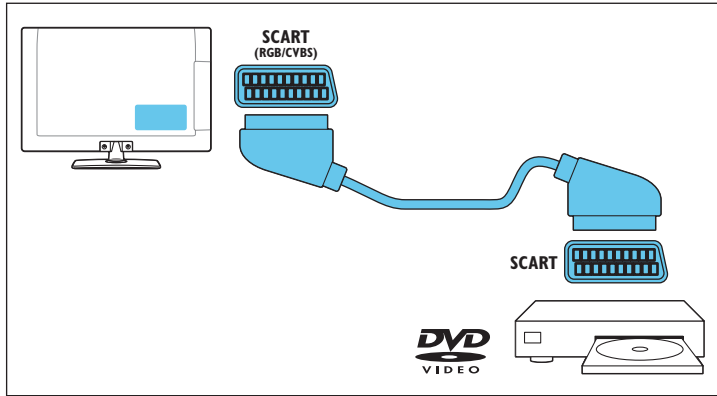
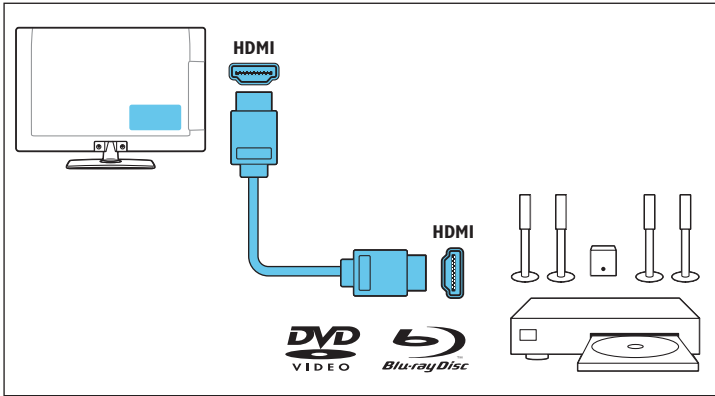
# 2

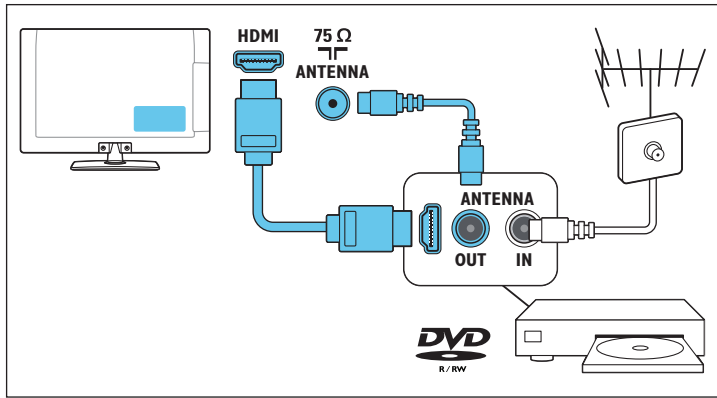
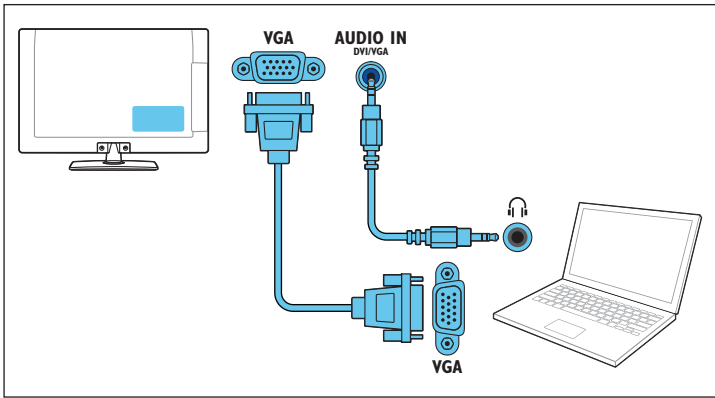
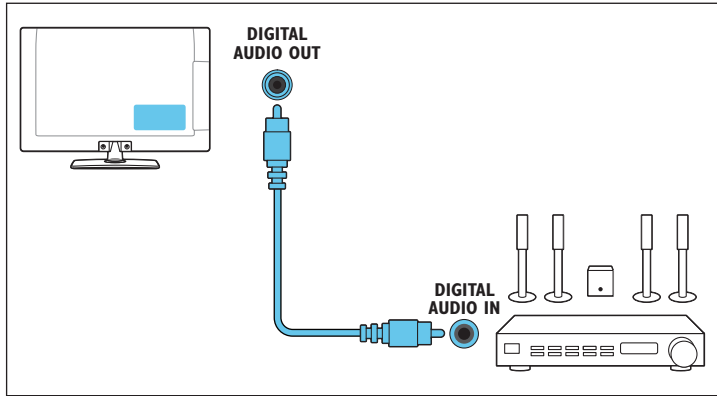
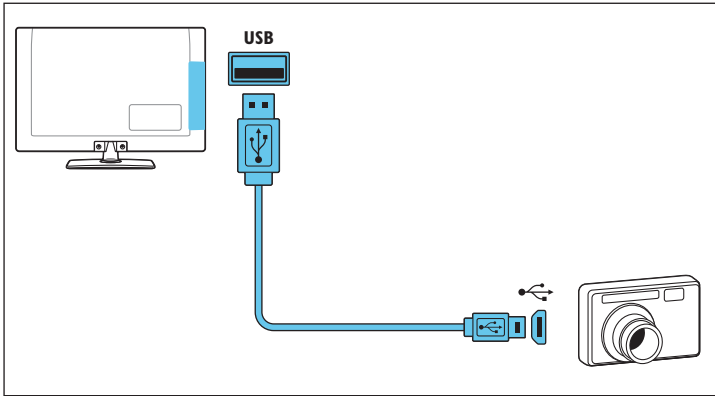
English	Connect	
Български	Ūhendage	
Čeština	Připojení	
Dansk	Tilslut	
Deutsch	Anschließen	
Ελληνικά	Σύνδεση	
Eesti	Izveidojiet savienojumu	
Español	Conexión	
Français	Connexion	
Gaeilge	Nasc	
Hrvatski	Свързване	
Italiano	Collegamento	
Қазақша	Тіреуішің орнату	
Latviešu	Priujungimas	
Lietuvių	Жалғай	
Magyar	Csatlakoztatás	
Nederlands	Aansluiten	
Norsk	Koble til	
Polski	Podłączenie	
Português	Ligar	
Română	Conectare	
Русский	Подключение	
Slovenščina	Namestite stojalo	
Slovenský	Príkjučítev	
Srpski	Povezivanje	
Suomi	Liitännät	
Svenska	Ansluta	
ภาษาไทย	เชื่อมต่อ	
Türkçe	Povezivanje	
Українська	Підключення	
	التوصيل	العربية





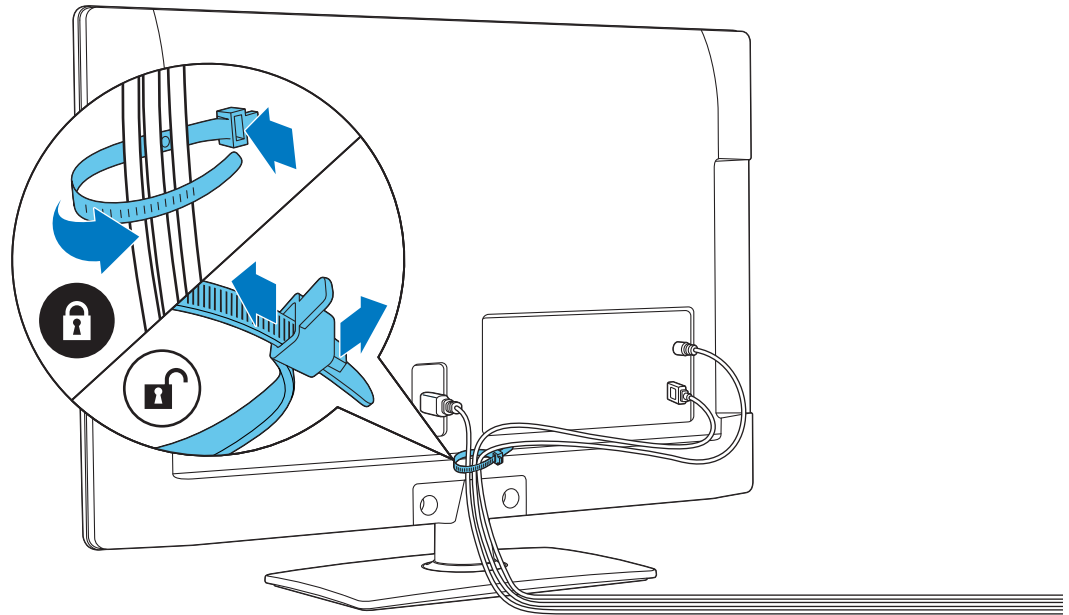






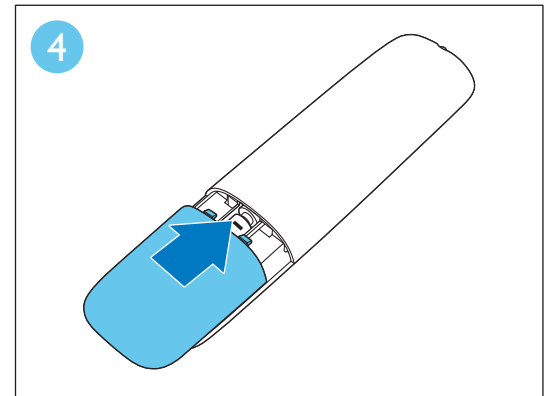
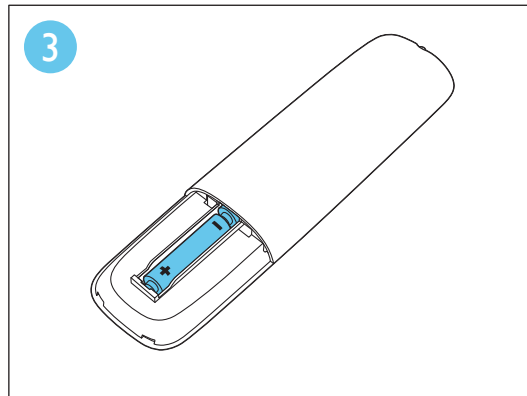
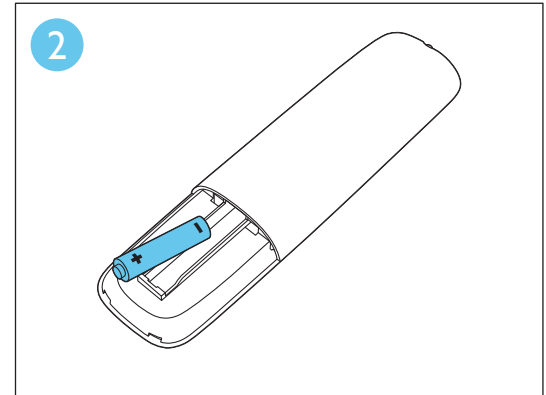
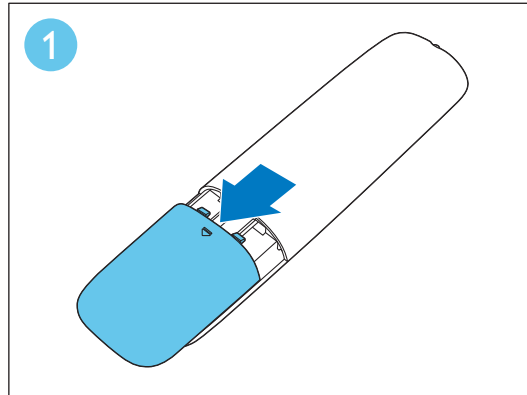
# 3

English	Manage cables
Български	Боравене с кабелите
Čeština	Správa kabelů
Dansk	Håndter kabler
Deutsch	Kabel managen
Ελληνικά	Διαχείριση καλωδίων
Eesti	Hallake kaableid
Español	Manejo de los cables
Français	Gestion des câbles
Gaeilge	Bainistigh cáblaí
Hrvatski	Rukovanje kabelima
Italiano	Gestione dei cavi
Қазақша	Кабельдерін реттеу
Latviešu	Pieslēdziet kabeljus
Lietuvių	Kabelių jungimas
Magyar	Kábelek elvezetése
Nederlands	Kabels beheren
Norsk	Ordne kablene
Polski	Układanie przewodów
Português	Gerir os cabos
Română	Verificați cablurile
Русский	Установка кабелей
Slovenščina	Napeljite kable
Slovenský	Prikjučítev
Srpski	Upravljanje kablovima
Suomi	Kaapeliin hallinta
Svenska	Hantera kablar
ภาษาไทย	จัดเก็บสายสัญญาณ
Türkçe	Kablolan yönetme
Українська	Поводження з кабелями
	التعامل مع الكابلات العربية



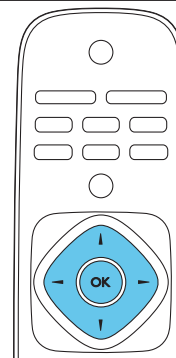
# 4

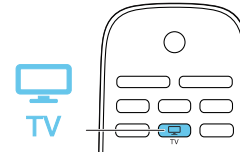
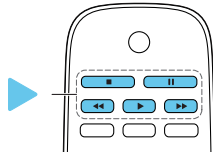
- English** Insert batteries  
**Български** Поставяне на батериите  
**Čeština** Vložte baterie  
**Dansk** Isæt batterier  
**Deutsch** Batterien einsetzen  
**Ελληνικά** Εισαγωγή μπαταριών  
**Eesti** Sisestage patareid  
**Español** Insertar pilas  
**Français** Insertion des piles  
**Gaeilge** Cuir isteach cadhnaí  
**Hrvatski** Umetanje baterija  
**Italiano** Inserimento delle batterie  
**Қазақша** Батарейларын салу  
**Latviešu** Ievietojiet baterijas  
**Lietuvių** Baterijų įdėjimas  
**Magyar** Kábelek elvezetése  
**Nederlands** Batterijen plaatsen  
**Norsk** Sett inn batteriene  
**Polski** Wkładanie baterii  
**Português** Inserir baterias  
**Română** Introduceți bateriile  
**Русский** Установка элементов питания  
**Slovenščina** Vstavite baterije  
**Slovenský** Vloženie batérií  
**Srpski** Ubacite baterije  
**Suomi** Paristojen asettaminen paikoilleen  
**Svenska** Hantera kablar  
**ภาษาไทย** ใส่แบตเตอรี่  
**Türkçe** Pilleri takma  
**Українська** Встановлення батарей  
**العربية** إدخال البطاريات



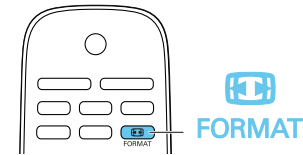
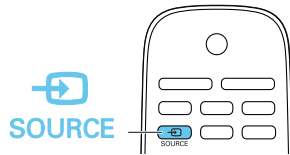
# 5

<b>English</b>	Select your language and follow the onscreen instructions	<b>Norsk</b>	Velg språk og følg instruksjonene på skjermen
<b>Български</b>	Изберете желания език и следвайте инструкциите на екрана	<b>Polski</b>	Wybierz język i postępuj zgodnie z instrukcjami wyświetlanymi na ekranie
<b>Čeština</b>	Vyberte jazyk a postupujte dle pokynů na obrazovce	<b>Português</b>	Seleccionar o idioma e seguir as instruções no ecrã
<b>Dansk</b>	Vælg sprog, og følg instruktionerne på skærmen	<b>Română</b>	Selectați limba și urmați instrucțiunile de pe ecran
<b>Deutsch</b>	Wählen Sie Ihre Sprache und folgen Sie den Anweisungen am Bildschirm	<b>Русский</b>	Выберите язык и следуйте инструкциям на экране
<b>Ελληνικά</b>	Επιλέξτε γλώσσα και ακολουθήστε τις οδηγίες που εμφανίζονται στην οθόνη	<b>Slovenščina</b>	Izberite jezik in sledite navodilom na zaslonu
<b>Eesti</b>	Valige keel ja järgige ekraanil kuvatavaid juhiseid	<b>Slovenský</b>	Vyberte jazyk a postupujte podľa pokynov na obrazovke
<b>Español</b>	Seleccione su idioma y siga las instrucciones en pantalla	<b>Srpski</b>	Izaberite svoj jezik i sledite uputstva na ekranu
<b>Français</b>	Sélectionnez votre langue et suivez les instructions à l'écran	<b>Suomi</b>	Valitse kieli ja toimi näyttöön tulevien ohjeiden mukaan
<b>Gaeilge</b>	Roghnaigh do theanga agus lean na treoracha scáileáin.	<b>Svenska</b>	Kontrollera att strömbrytaren är på
<b>Hrvatski</b>	Odaberite svoj jezik i slijedite upute na zaslonu	<b>ภาษาไทย</b>	เลือกภาษาของคุณและทำตามคำแนะนำบนหน้าจอ
<b>Italiano</b>	Selezionare la lingua e seguire le istruzioni a video	<b>Türkçe</b>	Dili seçin ve ekrandaki talimatları uygulayın
<b>Казакша</b>	Тілді таңдап, экрандағы нұсқауларды орындаңыз	<b>Українська</b>	Виберіть мову і виконуйте екранні вказівки
<b>Latviešu</b>	Atlasiet valodu un ievērojiet ekrānā redzamos norādījumus	<b>العربية</b>	اختر لغةك و اتبع التعليمات الظاهرة على الشاشة
<b>Lietuvių</b>	Pasirinkite savo kalbą ir vykdykite instrukcijas ekrane		
<b>Magyar</b>	Válassza ki a nyelvet, és kövesse a képernyőn látható utasításokat		
<b>Nederlands</b>	Selecteer uw taal en volg de instructies op het scherm		





EN <b>Play buttons</b> Control playback of media files	HR <b>Gumbi za reprodukciju</b> Upravljanje reprodukcijom medijskih datoteka	RU <b>Кнопки воспроизведения</b> Управление файлов мультимедиа воспроизведением	EN <b>TV</b> Switch source to watch TV	HR <b>TV</b> prebacivanje izvora na gledanje televizijskog programa	Comutați sursa pentru a vă uita la televizor
BG <b>Бутони за пускане</b> Управление на възпроизвеждането на мултимедийни файлове	HU <b>Lejátszási gombok</b> Műsorfájlok lejátszását vezérlik	SL <b>Gumbi za predvajanje</b> Za predvajanje predstavnostnih datotek	BG <b>Телевизор</b> Превключване на източник за гледане на телевизия	HU <b>TV</b> A forrást TV-nézésre váltja át	RU <b>ТВ</b> Переключение источника для просмотра телевизора
CS <b>Tlačítka přehrávání</b> Ovládání přehrávání souborů médií	IT <b>Pulsanti di riproduzione</b> Controllare la riproduzione file multimediali	SK <b>Tlačidlá prehrávania</b> Ovládanie prehrávania mediálnych súborov	CS <b>Tlačítko TV</b> Přepnutí na televizní vysílání	IT <b>TV</b> Cambiare la sorgente per guardare la TV	SL <b>TV</b> Gledanje televizije
DA <b>Afspilningsknapper</b> Til afspilning af mediefiler	KK <b>Ойнату түймеси</b> Медиа файлдардың ойнатуынын бақылау	SR <b>Dugmad za reprodukciju</b> Kontrola reprodukcije medijskih datoteka	DA <b>TV</b> Skift kilde til tv-visning	KK <b>Теледидар</b> Теледидар көру үшін дерекөз қосу	SK <b>TV</b> Prepnutím zdroja začať sledovať televízne vysielanie
DE <b>Wiedergabetasten</b> Wiedergabe von Mediendateien steuern	LT <b>Leidimo mygtukai</b> Vaizdo ir garso failų atsukimo valdymas	SV <b>Uppspelningsknappar</b> Styr uppspelning av mediefiler	DE <b>Fernseher</b> Auf Fernseh wiedergabe umschalten	LT <b>TV</b> Šaltinio jungimas, kad būtų galima žiūrėti TV	SR <b>TV</b> Promena izvora radi gledanja TV-a
EL <b>Κουμπιά Αναπαραγωγής</b> Έλεγχος αναπαραγωγής αρχείων πολυμέσων	LV <b>Atskaņošanas kontroles pogas</b> Pārvaldīt multivides failu atskaņošanu	TH <b>ปุ่มเล่น</b> ควบคุมการเล่นสื่อ	EL <b>Τηλεόραση</b> Αλλαγή πηγής σε παρακολούθηση τηλεόρασης	LV <b>TV</b> Pārslēgt avotu, lai skatītos TV	SV <b>TV</b> Växla källa till TV
ES <b>Botones de reproducción</b> Controlar la reproducción de archivos multimedia	NL <b>Afspeelknoppen</b> Afspelen van mediabestanden bedienen	TR <b>Oynatma düğmeleri</b> Medya dosyalarının oynatılmasını denetler	ES <b>TV</b> Cambiar fuente para ver TV	NL <b>TV</b> Bron overschakelen om TV te bekijken	TH <b>ทีวี</b> เปลี่ยนแหล่งข้อมูลเพื่อดูทีวี
ET <b>Esitusnupud</b> Juhivad meediumifailide taasesitamist	NO <b>Avspillingsknapper</b> Kontroller avspilling av mediefiler	UK <b>Кнопки відтворення</b> Керування відтворенням файлів мультимедіа	ET <b>TV</b> vahetab vaatamisallikaks teleri	NO <b>TV</b> Bytt kilde for å se på TV	TR <b>TV</b> TV izlemeniz için kaynağı değiştirir
FI <b>Toistopainikkeet</b> Hallitse mediatiedostojen toistoa	PL <b>Przyciski odtwarzania</b> Kontrola odtwarzania plików multimedialnych	AR <b>أزرار التشغيل</b> للتحكم في تشغيل ملفات الوسائط	FI <b>TV</b> Vaihda lähdetä television katsomiseksi	PL <b>TV</b> Włącz źródło, aby obejrzeć telewizję	UK <b>ТВ</b> Переключення джерела для перегляду телевізора
FR <b>Touchez de lecture</b> Contrôler la lecture des fichiers multimédias	PT <b>Botões de Reprodução</b> Controlar a reprodução de ficheiros de multimédia		FR <b>TV</b> Changer de source pour regarder la télévision	PT <b>TV</b> Mudar de origem para ver televisão	AR <b>التلفزيون</b> لتبديل المصدر إلى وضع مشاهدة التلفزيون
GA <b>Cnaipí seanma</b> Rialaigh athsheinm comhad meán	RO <b>Butoane redare</b> Controlați redarea fișierelor media		GA <b>Teilifís</b> Athraigh an fhoinsé chun féachaint ar an teilifís	RO <b>TV</b>	



EN <b>Source</b> Access a connected device	HR <b>Izvor</b> pristup priključenom uređaju	RO <b>Sursă</b> Accesați dispozitivul conectat	EN <b>Format</b> Change picture format	HR <b>Oblik</b> Promjena oblika slike	RU <b>Формат</b> Изменение формата изображения
BG <b>Източник</b> Достъп до свързано устройство	HU <b>Forrás</b> Kapcsolatba lép egy csatlakoztatott készülékkel	RU <b>Источник</b> Доступ к подключенным устройствам	BG <b>Формат</b> Промяна на формата на картината	HU <b>Formátum</b> Megváltoztatja a képformátumot	SL <b>Format</b> Spreminjanje formata slike
CS <b>Zdroj</b> Přerpnutí na připojené zařízení	IT <b>Sorgente</b> Accedere ad un dispositivo collegato	SL <b>Vir</b> Preklop na priključeno napravo	CS <b>Formát</b> Změna formátu obrazu	IT <b>Formato</b> Cambiare il formato dell'immagine	SK <b>Formát</b> Zmena formátu obrazu
DA <b>Kilde</b> Åbn en tilsluttet enhed	KK <b>Теледидар</b> Теледидар көрүү үшин дөрекөз косу	SK <b>Zdroj</b> Pristup k pripojenému zariadeniu	DA <b>Format</b> Skift billedformat	KK <b>Формат</b> Суреттин форматын өзгөртүү	SR <b>Format</b> Promena formata slike
DE <b>Quelle</b> Auf ein angeschlossenes Gerät zugreifen	LT <b>Šaltinis</b> Prieigti prie prijungto įrenginio	SR <b>Izvor</b> Pristup povezanom uređaju	DE <b>Format</b> Bildformat ändern	LT <b>Formatas</b> Vaizdo formato pakeitimas	SV <b>Format</b> Ändra bildformat
EL <b>Πηγή</b> Πρόσβαση σε συνδεδεμένη συσκευή	LV <b>Avots</b> Piekļūt pieslēgtajai iekārtai	SV <b>Källa</b> Få åtkomst till en ansluten enhet	EL <b>Μορφή</b> Αλλαγή μορφής εικόνας	LV <b>Formāts</b> Mainīt attēla formātu	TH <b>รูปแบบ</b> เปลี่ยนรูปแบบไฟล์ภาพ
ES <b>Fuente</b> Acceder al dispositivo conectado	NL <b>Bron</b> Overschakelen naar aangesloten apparaat	TH <b>แหล่ง</b> แหล่งอุปกรณ์ที่เชื่อมต่อ	ES <b>Formato</b> Cambiar el formato de imagen	NL <b>Format</b> Endre bildeformat	TR <b>Biçim</b> Resim biçimini değiştirir
ET <b>Source (Allikas)</b> pääs ühendatud seadmesse	NO <b>Kilde</b> Åpne en tilkoblet enhet	TR <b>Kaynak</b> Bağlı cihazlara erişim sağlar	ET <b>Format (Vorming)</b> Muudab pildi vormingut	NO <b>Format</b> Åpne en tilkoblet enhet	UK <b>Формат</b> Зміна формату зображення
FI <b>Lähde</b> Käytä yhdistettyä laitetta	PL <b>Źródło</b> Dostęp do podłączonego urządzenia	UK <b>Джерело</b> Доступ до підключених пристроїв	FI <b>Muoto</b> Vaihda kuvamuotoa	PL <b>Format</b> Zmiana formatu obrazu	AR <b>التنسيق</b> لتغيير تنسيق الصورة
FR <b>Source</b> Accéder à un périphérique connecté	PT <b>Origem</b> Aceder a um dispositivo ligado		FR <b>Format</b> Changer de format d'image	PT <b>Formato</b> Alterar formato do filme	
GA <b>Foinse</b> Tar ar ghléas nasctha			GA <b>Formáid</b> Athraigh formáid an phictiúir	RO <b>Format</b> Modificați formatul imaginii	

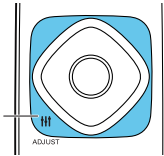
المصدر AR

للوصول إلى جهاز متصل



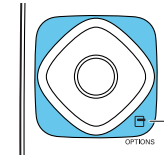


ADJUST



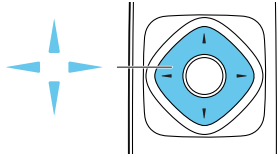
EN <b>Adjust</b> Adjust TV settings	HR <b>Prilagodba</b> Prilagodba postavki televizora
BG <b>Настройка</b> Регулиране на настройките на телевизора	HU <b>Beállítás</b> Lehetőséget ad a TV beállításainak módosítására
CS <b>Nastavení</b> Volba nastavení televizoru	IT <b>Regola</b> Regolare le impostazioni del televisore
DA <b>Juster</b> Juster tv-indstillinger	KK <b>Реттеу</b> Теледидар параметрлерин реттеу
DE <b>Anpassen</b> Fernseheneinstellungen anpassen	LT <b>Reguliuoti</b> TV nustatymų reguliavimas
EL <b>Ρύθμιση</b> Προσαρμογή των ρυθμίσεων τηλεόρασης	LV <b>Pielāgot</b> Pielāgot TV iestatījumus
ES <b>Ajustar</b> Ajustar configuración del televisor	NL <b>Aanpassen</b> Tv-instellingen aanpassen
ET <b>Adjust (Reguleerimine)</b> Teleri sätete reguleerimine	NO <b>Juster</b> Juster TV-innstillinger
FI <b>Säädä</b> Säädä television asetuksia	PL <b>Regulacja</b> Regulacja ustawień telewizora
FR <b>Adjust</b> Régler les paramètres du téléviseur	PT <b>Ajustar</b> Ajustar definições de TV
GA <b>Cearthaigh</b> Cearthaigh na socruithe teilifíse	

RO <b>Reglare</b> Reglați setările televizorului	RU <b>Настройка</b> Настройка параметров телевизора
SL <b>Prilaganje</b> Prilaganje nastavitev televizorja	SK <b>Úpravy</b> Úprava nastavení televizora
SR <b>Podешavanje</b> Podешavanje postavki TV-a	SV <b>Justera</b> Justera TV-inställningar
TH <b>ปรับ</b> ปรับการตั้งค่าทีวี	TR <b>Ayarla</b> TV ayarlarını yapar
UK <b>Налаштування</b> Налаштування параметрів телевізора	AR <b>الضبط</b> لضبط إعدادات التلفزيون



OPTIONS

EN <b>Options</b> Access currently available options	GA <b>Roghanna</b> Tar ar na roghanna atá ar fáil faoi láthair	RO <b>Opțiuni</b> Accesați opțiunile disponibile în momentul respectiv
BG <b>Опции</b> Достъп до наличните в момента опции	HR <b>Mogućnosti</b> pristup trenutno dostupnim mogućnostima	RU <b>Параметры</b> Переход к доступным параметрам
CS <b>Možnosti</b> Zobrazení aktuálně dostupných možností	HU <b>Lehetőségek</b> Megjeleníti az éppen elérhető lehetőségeket	SL <b>Možnosti</b> Nastavitev možnosti, ki so na voljo
DA <b>Indstillinger</b> Åbn de aktuelt tilgængelige indstillinger	IT <b>Opzioni</b> Accedere alle opzioni attualmente disponibili	SK <b>Možnosti</b> Prístup k aktuálne dostupným možnostiam
DE <b>Optionen</b> Auf aktuell verfügbare Optionen zugreifen	KK <b>Опциялар</b> Афымдагы кол жетимди опцияларга кіру	SR <b>Оpcije</b> Pristup trenutno dostupnim opcijama
EL <b>Επιλογές</b> Πρόσβαση στις τρέχουσες διαθέσιμες επιλογές	LT <b>Parinkty</b> Prieiga prie šiuo metu pasiekiamų parinkčių	SV <b>Alternativ</b> Visa tillgängliga alternativ
ES <b>Opciones</b> Ajustar configuración del televisor	LV <b>Opcijas</b> Piekļūt pieejamajām opcijām	TH <b>ตัวเลือก</b> เข้าใช้ตัวเลือกที่มีในปัจจุบัน
ET <b>Options (Valikud)</b> Pääs saadaolevate valikute juurde	NL <b>Opties</b> Momenteel beschikbare opties openen	TR <b>Seçenekler</b> Ö an kullanan seçeneklere erişim sağlar
FI <b>Asetukset</b> Acceder a las opciones disponibles	NO <b>Alternativer</b> Åpne tilgjengelige alternativer	UK <b>Параметри</b> Перехід до доступних параметрів
FR <b>Options</b> Accéder aux options disponibles	PL <b>Opcje</b> Dostęp do obecnie dostępnych opcji	AR <b>الخيارات</b> للوصول إلى الخيارات المتاحة حالياً
	PT <b>Opcões</b> Aceder às opções disponíveis actualmente	



<b>EN</b>	<b>Navigation</b> Navigate through menus and select items	<b>GA</b>	<b>Nascleanúint</b> Déan nascleanúint trí na roghchláir agus roghnaigh mír(eanna)	<b>PT</b>	<b>Navegação</b> Navegar nos menus e itens seleccionados
<b>BG</b>	<b>Навигиране</b> Навигация през менюта и избор на позиции	<b>HR</b>	<b>Mogućnosti</b> pristup trenutno dostupnim mogućnostima	<b>RO</b>	<b>Navigare</b> Navigați prin meniuri și selectați elemente
<b>CS</b>	<b>Ovládání</b> Procházení nabídek a volba položek	<b>HU</b>	<b>Navigáció</b> Lehetővé teszi a navigálást és elemek kiválasztását a menükben	<b>RU</b>	<b>Навигация</b> Навигация по меню и выбор установок
<b>DA</b>	<b>Navigation</b> Naviger i menuer, og vælg elementer	<b>IT</b>	<b>Navigazione</b> Spostarsi tra i menu e selezionare le voci	<b>SL</b>	<b>Krmarjenje</b> Premikanje po menjijih in izbiranje možnosti
<b>DE</b>	<b>Navigation</b> Durch Menüs navigieren und Menüpunkte auswählen	<b>KK</b>	<b>Опциялар</b> Афымдагы кол жетимди опцияларга кірү	<b>SK</b>	<b>Navigačné tlačidlo</b> Pohyb v ponukách alebo uskutočnenie výberu
<b>EL</b>	<b>Πλοήγηση</b> Πλοήγηση στα μενού και επιλογή στοιχείων	<b>LT</b>	<b>Naršymas</b> Meniu naršymas ir programų pasirinkimas	<b>SR</b>	<b>Navigacija</b> Kretanje kroz menije i izbor stavki
<b>ES</b>	<b>Navegación</b> Navegar por los menús y seleccionar opciones	<b>LV</b>	<b>Navigācija</b> Pārvietoties starp izvēlnēm un atlasīt objektus	<b>SV</b>	<b>Navigering</b> Navigera i menyer och gör val
<b>ET</b>	<b>Navigeerimine</b> Navegeerige menüüdes ja valige üksusi	<b>NL</b>	<b>Navigatie</b> Navigeren in menu's en items selecteren	<b>TH</b>	<b>สำรวจ</b> เลือกเมนูและเลือกรายการ
<b>FI</b>	<b>Siirtyminen</b> Liiku valikoissa ja valitse kohteita	<b>NO</b>	<b>Navigering</b> Naviger gjennom menyer og velg elementer	<b>TR</b>	<b>Gezinme</b> Menülerde gezinmenizi ve öğeleri seçmenizi sağlar
<b>FR</b>	<b>Navigation</b> Naviguer dans les menus et sélectionner des éléments	<b>PL</b>	<b>Nawigacja</b> Nawigacja w menu i wybór elementów	<b>UK</b>	<b>Навігація</b> Навігація по меню та вибір установок
					<b>التنقل</b> <b>AR</b> التنقل في القوائم واختيار العناصر



[www.philips.com/support](http://www.philips.com/support)

<b>English</b>	For sustainability, the user manual is not printed and available in your product as onscreen help. A printable user manual as well as product updates is available from <a href="http://www.philips.com/support">www.philips.com/support</a>	<b>Ελληνικά</b>	Για λόγους βιωσιμότητας, το εγχειρίδιο χρήστη δεν έχει τυπωθεί και παρέχεται στο προϊόν σας ως βοήθεια επί της οθόνης. Στον ιστότοπο <a href="http://www.philips.com/support">www.philips.com/support</a> μπορείτε να εκτυπώσετε το εγχειρίδιο χρήστη καθώς και να βρείτε ενημερώσεις για το προϊόν.	<b>Hrvatski</b>	Radi održivosti, korisnički se priručnik ne isporučuje u tiskanom obliku, nego je dostupan na vašem proizvodu u obliku pomoći na ekranu. Verzija priručnika za ispis kao i ažuriranja za proizvod dostupni su na <a href="http://www.philips.com/support">www.philips.com/support</a> .	<b>Magyar</b>	A fenntarthatóság érdekében a felhasználói kézikönyv nem nyomtatott formában, hanem a képernyőn megjelenő súgóként érhető el. A kinyomtatható felhasználói kézikönyv és a termékfrissítések a <a href="http://www.philips.com/support">www.philips.com/support</a> webhelyen érhetők el.
<b>Български</b>	За по-лесна поддръжка ръководството за потребителя не е отпечатано и може да се намери в продукта под формата на екранна помощ. Подходящо за печат ръководство за потребителя, както и актуализации за продуктите, са налични на адрес <a href="http://www.philips.com/support">www.philips.com/support</a> .	<b>Eesti</b>	Säästvuse nimel ei trükitata kasutusjuhendit välja ja see on saadaval tootes ekraanisipikrina. Nii väljatrükitav kasutusjuhend kui ka tootevärskendused on saadaval aadressil <a href="http://www.philips.com/support">www.philips.com/support</a> .	<b>Italiano</b>	Per la sostenibilità ambientale, il manuale per l'utente non è stato stampato ed è disponibile come guida su schermo fornita con il prodotto. La versione stampabile del manuale per l'utente e gli aggiornamenti per il prodotto sono disponibili all'indirizzo <a href="http://www.philips.com/support">www.philips.com/support</a> .	<b>Nederlands</b>	Uit milieuoverwegingen is de gebruikershandleiding niet in gedrukte vorm beschikbaar, maar als help op het scherm. U kunt zowel een zelf af te drukken handleiding als productupdates downloaden op <a href="http://www.philips.com/support">www.philips.com/support</a> .
<b>Čeština</b>	Z důvodů snahy o zachování trvale udržitelného rozvoje, není uživatelská příručka vytištěna, ale je dostupná jako elektronická návoděna v televizoru. Pro tisk vhodnou verzi uživatelské příručky najdete na stránkách <a href="http://www.philips.com/support">www.philips.com/support</a> .	<b>Español</b>	Por motivos de sostenibilidad, el manual de usuario no está en formato impreso, aunque puede verlo en formato de ayuda en pantalla en el propio producto. En <a href="http://www.philips.com/support">www.philips.com/support</a> , puede acceder a un manual de usuario en formato preparado para impresión y también a actualizaciones del producto.	<b>Қазақша</b>	Тұрақтылық мақсатымен пайдаланушы нұсқаулығы басып шығарылмаған және оны экрандағы анықтамадан алуға болады. Басып шығарылатын пайдаланушы нұсқаулығы мен бұйымның жанартуларын <a href="http://www.philips.com/support">www.philips.com/support</a> веб-сайтынан алуға болады.	<b>Norsk</b>	Av bærekraftshensyn leveres brukerhåndboken som hjelp på skjermen og ikke i trykt form. På <a href="http://www.philips.com/support">www.philips.com/support</a> finner du en brukerhåndbok du kan skrive ut, samt produktoppdateringer.
<b>Dansk</b>	Af hensyn til bæredygtighed er denne manual ikke trykt på papir men tilgængelig i dit produkt som skærmhjælp. En printbar brugervejledning samt produktopdateringer er tilgængelige på <a href="http://www.philips.com/support">www.philips.com/support</a> .	<b>Français</b>	Dans un souci de durabilité, le manuel d'utilisation n'est pas imprimé. Il est disponible dans votre produit sous forme d'aide à l'écran. Un manuel d'utilisation imprimable et des mises à jour pour votre produit sont disponibles à la page <a href="http://www.philips.com/support">www.philips.com/support</a> .	<b>Latviešu</b>	Lai nodrošinātu ērtāku uzturēšanu, lietotāja rokasgrāmata netiek drukāta, bet ir pieejama produktā kā palīdzība elektroniskā formātā. Izdrukājama lietotāja rokasgrāmata un produktu atjauninājumi ir pieejami vietnē <a href="http://www.philips.com/support">www.philips.com/support</a> .	<b>Polski</b>	W trosce o środowisko niniejszy podręcznik użytkownika nie został wydrukowany, ale jest dostępny w poszczególnych produktach jako pomoc wyświetlana na ekranie. Podręcznika użytkownika do wydrukowania, jak również aktualizacje informacji o produktach są dostępne pod adresem <a href="http://www.philips.com/support">www.philips.com/support</a> .
<b>Deutsch</b>	Aus Nachhaltigkeitsgründen wird die Bedienungsanleitung nicht gedruckt und ist in Ihrem Produkt als Bildschirmhilfe verfügbar. Eine druckbare Bedienungsanleitung sowie Produktupdates finden Sie unter <a href="http://www.philips.com/support">www.philips.com/support</a> .	<b>Gaeilge</b>	Ar mhaithé le hinbhuanaitheacht, ní bhfaighfear lámhleabhar an úsáideora i bhfoirm chlóite ach mar chabhair scáileán. Gheofar lámhleabhar úsáideora inchlóite mar aon le nuashonruithe táirge ó <a href="http://www.philips.com/support">www.philips.com/support</a>	<b>Lietuvių</b>	Laikydamiis tvarumo principo pateikiame nespausdintinį kiekvieno gaminio naudotojo vadovą, kuris pateikiamas kaip ekrano žinynas. Spausdintinį naudotojo vadovą ir gaminio naujinius rasite svetainėje <a href="http://www.philips.com/support">www.philips.com/support</a> .	<b>Português</b>	Por motivos de sustentabilidade, o manual de utilizador não está disponível na versão impressa, mas sim como ajuda no ecrã. Um manual de utilizador imprimível, bem como atualizações do produto, encontra-se disponível a partir do site <a href="http://www.philips.com/support">www.philips.com/support</a> .

**Română** Pentru protejarea mediului înconjurător, manualul de utilizare nu a fost tipărit și este disponibil în produsul dumneavoastră ca și asistență pe ecran. Un manual de utilizare care poate fi tipărit cât și actualizări ale produsului sunt disponibile la [www.philips.com/support](http://www.philips.com/support).

**Русский** Для охраны окружающей среды руководство пользователя не напечатано, а включено в продукт в виде интерактивной справки. Руководство пользователя для печати, а также обновления для продукта см. по адресу [www.philips.com/support](http://www.philips.com/support).

**Slovenščina** Uporabniški priročnik iz trajnostnih razlogov ni v tiskani obliki in je na voljo v vašem izdelku kot zaslonška pomoč. Uporabniški priročnik v obliki, ki jo lahko natisnete, in posodobitve za izdelek so na voljo na spletni strani [www.philips.com/support](http://www.philips.com/support).

**Slovenský** Uporabniški priročnik iz trajnostnih razlogov ni v tiskani obliki in je na voljo v vašem izdelku kot zaslonška pomoč. Uporabniški priročnik v obliki, ki jo lahko natisnete, in posodobitve za izdelek so na voljo na spletni strani [www.philips.com/support](http://www.philips.com/support).

**Srpski** Radi očuvanja životne sredine, korisničko uputstvo nije odštampano, i uz proizvod koji posedujete dostupno je u vidu pomoći na ekranu. Korisničko uputstvo koje se može odštampati i ažuriranja za proizvod dostupni su na adresi [www.philips.com/support](http://www.philips.com/support).

**Suomi** Ympäristön suojelemiseksi käyttöopasta ei paineta, vaan se on käytettävissä tuotteessa näyttöohjeena. Painettu käyttöopas ja ajankohtaisia tietoja tuotteesta on saatavilla osoitteesta [www.philips.com/support](http://www.philips.com/support).

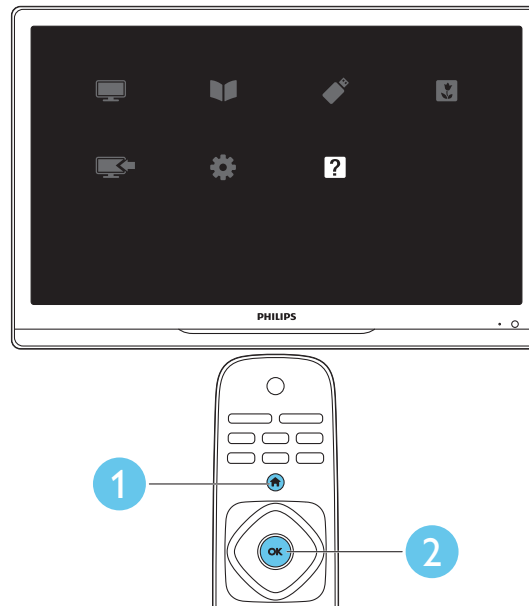
**Svenska** Användarhandboken finns av miljöhänsyn inte tryckt på papper, utan finns istället tillgänglig i din produkt som en skärmljälp. En utskrivbar användarhandbok och produktuppdateringar finns på [www.philips.com/support](http://www.philips.com/support).

**ภาษาไทย** เพื่อการอนุรักษ์สิ่งแวดล้อม คู่มือผู้ใช้จะไม่ได้รับการตีพิมพ์ แต่จะมีอยู่ในวิธีใช้บนหน้าจอผลิตภัณฑ์ของคุณ คุณสามารถดูคู่มือผู้ใช้ที่สามารถพิมพ์ออกมาได้และขอผลการอัปเดตผลิตภัณฑ์ใน [www.philips.com/support](http://www.philips.com/support)

**Türkçe** Sürdürülebilirlik sağlanması amacıyla bu kullanıcı kılavuzu basılmamış ve ürününüzde ekran yardımı olarak sağlanmıştır. Yazdırılabilir kullanıcı kılavuzu için [www.philips.com/support](http://www.philips.com/support) adresini ziyaret edin.

**Українська** З метою збереження навколишньої середовища посібник користувача відсутній у друкованому вигляді та введений у вигляді екранної довідки. Придатний для друку посібник користувача, а також оновлення для виробу, можна знайти за адресою [www.philips.com/support](http://www.philips.com/support).

**العربية** وللحفاظ على البيئة، لم تتم طباعة دليل المستخدم وهو متاح في المنتج الخاص بك على الشاشة. ويمكنك أيضا الحصول على إصدار قابل للطباعة من دليل المستخدم على تحديثات للمنتج من على [www.philips.com/support](http://www.philips.com/support)











All registered and unregistered trademarks are the property of their respective owners.

Specifications are subject to change without notice.

Philips and the Philips' shield emblem are registered trademarks of Koninklijke Philips Electronics N.V. and are used under license from Koninklijke Philips Electronics N.V.

2012 © TPVision Netherlands B.V. All rights reserved.

[www.philips.com](http://www.philips.com)

