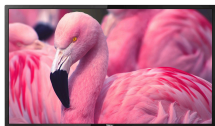




Professional TV

PrimeSuite



32HFL4014

Flexible Steuerung

Pro System-Fernseher

Sorgen Sie für freudige Überraschung mit einem professionellen IPTV-System. Kostengünstige zentrale Verwaltung, schnelle Installation und eine anpassbare Benutzeroberfläche machen diesen Fernseher zu einer flexiblen Lösung. Die weltbekannte Bildqualität von Philips sorgt für ein mitreißendes Sehvergnügen.

Preisgünstig. Mit mehrsprachigem Support.

- 3 Jahre Garantie, verlängerbar auf 5 Jahre.
- Niedrige Betriebskosten. Von der Installation bis zur Bereitstellung
- MyChoice-kompatibel. Integrierte Lösung für kostenpflichtige Programme

Schnelle Installation. Mühelose Anpassung.

- CMND & Control. Bedienen, Aktualisieren, Warten
- IPTV. Bereitstellen von Kanälen über IP. Installieren Ihrer eigenen Benutzeroberfläche
- CMND & Create. Eigene Inhalte entwickeln und veröffentlichen
- Instant Initial Cloning. Professionelle Fernseher schnell konfigurieren
- Serial Xpress Protocol. Externe Decoder und STBs anschließen

Brillante Philips Bildqualität. Vielseitiger Betrieb.

- Zeigen Sie das Logo Ihrer Marke auf der Benutzeroberfläche des TVs.
- Integrierter Planer. Werben, Informieren, Kommunizieren
- Herrlich klares, kontrastreiches Bild

Besonderheiten

Marke auf der Benutzeroberfläche

Ihr Philips Professional TV bietet eine übersichtliche, leicht zu bedienende Benutzeroberfläche (UI), die Sie an Ihre Anforderungen anpassen und mit Ihrer eigenen Marke versehen können. Fügen Sie Ihr Logo und Ihre Farben ganz einfach in der Suchleiste hinzu, um die Sichtbarkeit Ihrer Marke zu erhöhen.

Integrierte Lösung für kostenpflichtige Programme

Bieten Sie verschiedene Modelle für kostenpflichtigen Content an – von einem Kompletmodell für den zahlungspflichtigen Zugriff auf alle Kanäle bis hin zu ausgewählten Premium-Inhalten. MyChoice ist eine integrierte Lösung, die es Zuschauern ermöglicht, über einen Code oder eine Karte auf kostenpflichtige Kanäle zuzugreifen.

IPTV. Bereitstellen von Kanälen über IP

Bereitstellen von Kanälen über IP. Installieren Sie Ihre eigene Benutzeroberfläche, die auf einem zentralen Server gespeichert und über IP an den Fernseher gesendet werden kann. Sobald die Benutzeroberfläche auf dem Fernseher angezeigt wird, kann sie auch lokal gespeichert werden. Sie profitieren von Flexibilität und schneller Installation – ganz gleich, ob Sie Ihre Philips Pro System-Fernseher personalisieren oder die Systemverwaltung zentralisieren.

CMND & Control

Bedienen Sie Ihr Monitornetzwerk über eine lokale Verbindung (LAN oder RF). Mit CMND & Control führen Sie wichtige Funktionen wie das Steuern der Eingänge, Aktualisieren der

Software und die Überwachung des Monitorstatus aus. Egal, ob Sie für einen oder mehrere Fernseher verantwortlich sind.

CMND & Create

Übernehmen Sie die Kontrolle Ihrer Inhalte mit CMND & Create. Eine Drag&Drop-Oberfläche erleichtert das Veröffentlichen Ihrer eigenen Inhalte – egal, ob es sich um Informationen für das tägliche Spezialbrett oder Markenunternehmen handelt. Heruntergeladene Vorlagen und integrierte Widgets sorgen dafür, dass Ihre Fotos, Texte und Videos im Handumdrehen geladen und einsatzbereit sind.

Daten

Bild/Anzeige

Bildschirmgröße diagonal (Zoll): 32 Zoll

Bildschirmgröße diagonal (cm): 80 cm

Anzeige: D-LED, LED HD TV

Auflösung des Displays: 1.366 x 768 p

Helligkeit: 250 cd/m²

Blickwinkel: 178 ° (H)/178 ° (V)

Tuner/Empfang/Übertragung

Digitales Fernsehen: DVB-T/T2/C, HEVC FHD (bis zu 1.080 p60)

Analoges Fernsehen: PAL

IP Playback: Multicast, Unicast

Eigenschaften

Benutzerfreundlichkeit: Bildeinstellung, Toneinstellung

Digitale Dienste: 8d EPG, Now&Next, MHEG, Videotext, HbbTV, Untertitel

Lokale Steuerung: Joystick

Funktionen für Hotels

Hotelmodus: Sperrung der Joystick-Steuerung, Menüsperre, Installationsmenüsperre, Lautstärkebegrenzung

Gefängnismodus: Hochsicherheitsmodus, TXT/MHEG/USB/EPG/Untertitel-Sperre

Timer: Sleep-Timer, Weckfunktion, Sender zum Wecken, Wecktöne

Einschaltsteuerung: Sender, Funktion, Bildformat, Volumen, Bildeinstellung

Leistungsregelung: Quick Start-Modus, Automatisches Einschalten, WoLAN

Apps: YouTube

Ihre Marke: Individueller Startbildschirm, Name des Standorts (Geonames-ID), CMND & Create, Anpassbares Armaturenbrett (HTML), Willkommenslogo

Uhr: Bildschirmuhr, Optionale externe Uhr

Klonen und Firmware-Aktualisierung: Instant Initial Cloning, Über USB/RF/IP

CMND & Control: Offline-Sender-Editor, Offline-Einstellungs-Editor, Fernsteuerung über IP/RF,

CMND & Create, Fernseher-Gruppenverwaltung
Steuerung: JSON-API für TV-Bedienung-JAPIT, Serial Xpress Protocol

Interaktive DRM: VSecure, Gleichmäßige Wiedergabe mit PlayReady

Einnahmequellen: MyChoice

Sprachen: Gast-Sprachsteuerung

Fernbedienung: Akkustatusanzeige, Akkuabdeckungssperre für Fernbedienung, Im

Dunkeln leuchtende Uhrzeittaste

CMND & Überprüfung: Name des Gastes, Sprache des Gastes

Funktionen für Krankenhäuser

Steuerung: Multi-Remote Control, Kompatibel mit Fernbedienung für medizinische Einrichtungen, Kompatibel mit Schwesternrufsystemen

Komfort: Kopfhörerausgang, Unabhängige Stummschaltung der Hauptlautsprecher, Kopfhörererkennung

Sicherheit: Doppelte Isolierung (Klasse II), Schwer entflammbar

Multimedia

Unterstützte Video-Wiedergabe: Formate: H.264/MPEG4 AVC, MPEG1, MPEG2, MPEG4, WMV9/VC1, HEVC, Dateien: AVI, MKV, VP9

Unterstützte Musikformate: MP3, AAC, WAV, WMA (v2 bis v9.2), WMA-PRO (v9 und v10)

Unterstützte Untertitelformate: SRT, SMI, TXT

Unterstützte Bildformate: JPG, PNG, BMP, GIF

Unterstützte Videoauflösung bei USB: Bis zu 1.920 x 1.080 bei 60 Hz

Daten

Audio

Soundausgabeleistung: 16 (2 x 8) W

Lautsprecheranschluss für Badezimmer: 1,5 W
Mono 8 Ohm

Lautsprecher: 2.0, Nach unten gerichtet

Audiofunktionen: DTS-HD, Dolby Atmos kompatibel, Dolby MS12D, AVL, Incredible Surround

Leistung

Netzstrom: 220 bis 240 V, 50 bis 60 Hz

Umgebungstemperatur: 0 °C bis 40 °C

Standby-Stromverbrauch: $0,3\text{ W}$

Energieeffizienzklasse: F

Stromversorgung mit EU-Energie-Label: 28 W

Energiesparfunktionen: Eco-Modus

EPREL-Registrierungsnummer: 345147

Zubehör

Inklusive: Edge-Standfuß, Fernbedienung 22AV1904A/12, 2 x AAA-Batterien, Netzkabel, Garantiekarte, Broschüre zu rechtlichen und Sicherheitsinformationen

Optional: Easy RC 22AV1601B/12, Fernbedienung für medizinische Einrichtungen 22AV1604B/12, Externe Uhr 22AV1860A/12, DOCSIS-Kabelmodem 22AV1970A, Konfiguration RC 22AV9574A/12

Seitliche Anschlüsse

CI-Steckplatz: CI+ 1.3.2

HDMI1: HDMI 1.4

Kopfhörerausgang: Mini-Buchse

USB1: USB 2.0

Rückseitige Anschlüsse

Lautsprecheranschluss für Badezimmer: Mini-Buchse

Externe Steuerung: RJ-48

Antenne: IEC-75

Digitaler Audio-Ausgang: Optisch

Ethernet (LAN): RJ-45

HDMI2: HDMI 1.4

USB 2: USB 2.0

bessere Anschlussmöglichkeiten

RJ48: IR-Eingang/-Ausgang, Serial Xpress

Benutzeroberfläche

EasyLink (HDMI CEC): System-Start, System-

Standby, Weiterleitung von

Fernbedienungssignalen, System-

Audiosteuerung

LAN: Wake-up-On-LAN

HDMI: MHL 2.0 (HDMI 1), ARC (HDMI2)

Design

Farbe: Schwarz

Abmessungen

Gerätebreite: 732 mm

Gerätehöhe: 432 mm

Gerätetiefe: 77 mm

Produktgewicht: 4,5 kg

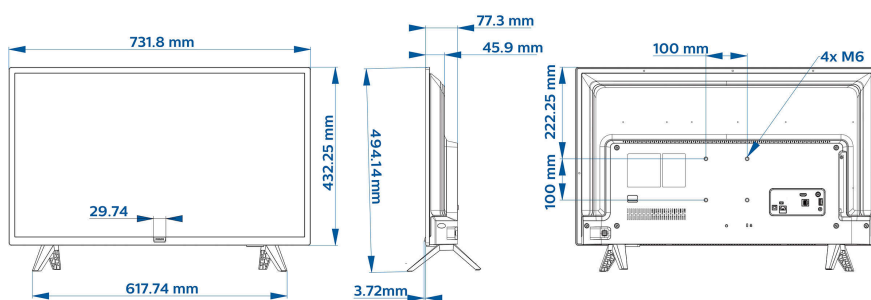
Gerätebreite (inkl. Fuß): 732 mm

Gerätehöhe (inkl. Fuß): 494 mm

Gerätetiefe (inkl. Fuß): 179 mm

Produktgewicht (inkl. Standfuß): 4,6 kg

Kompatible Wandhalterung: 100 x 100 mm, M6



* Die Verfügbarkeit der Funktionen ist von der durch den Systemintegrator gewählten Implementierung abhängig.

* Durchschnittlicher Stromverbrauch bei Betrieb entsprechend IEC62087 Ed. 2. Der tatsächliche Energieverbrauch hängt davon ab, wie der Fernseher verwendet wird.

* Einige Komponenten dieses Fernsehers, bei denen technologisch keine Alternative besteht, enthalten Blei. Dies entspricht der geltenden Ausnahmeregelung der RoHS-Richtlinie.

* Philips übernimmt keine Gewähr für die Verfügbarkeit oder den dauerhaft ordnungsgemäßen Betrieb von Apps.