

请至以下互联网地址注册产品
以获得完整的信息服务

www.philips.com/welcome

2000 数字液晶电视系列



快速 使用指南

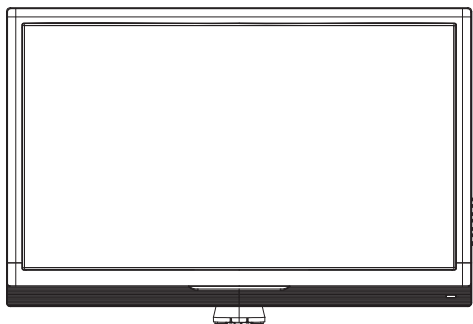


X41 G78SV81 333 B

PHILIPS



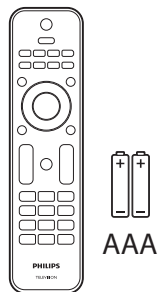
您的产品包装箱内应该含有下列物品：



电视机



底座



遥控器与2颗AAA电池



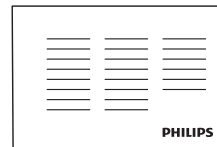
电源线



快速使用指南



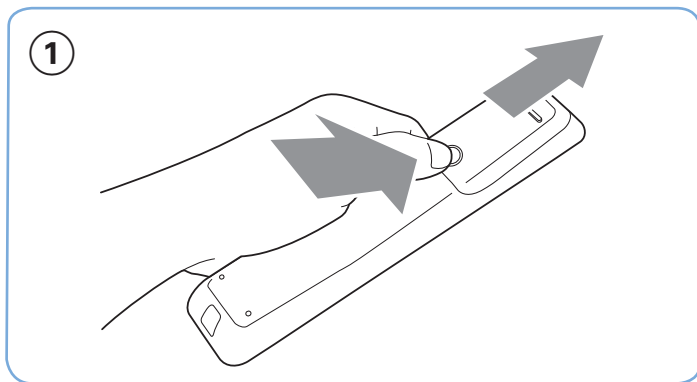
使用手册



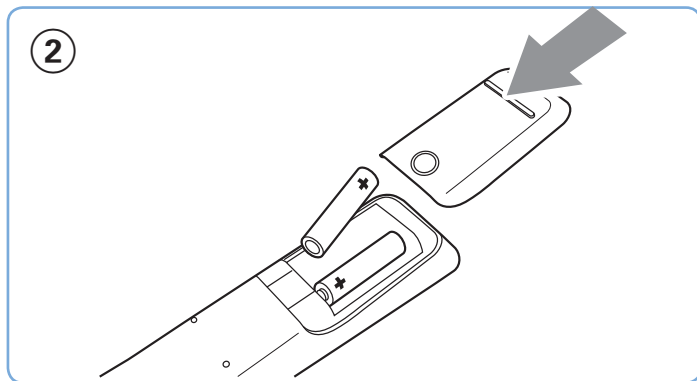
保修卡

1

电池安装方式：



向外推开遥控器后方的电池盖



依图示放入2颗AAA电池后盖上电池盖

2



安装底座



断开电视所有的线缆连接。

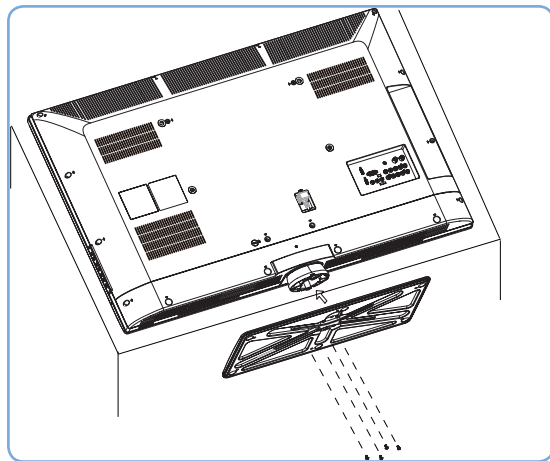


将电视机正面朝下放在铺有软布的稳定台面上，确定电视底部靠近台面边缘。

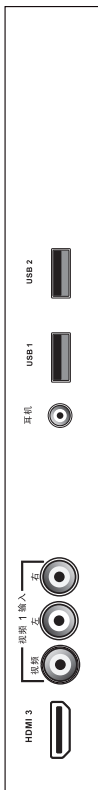
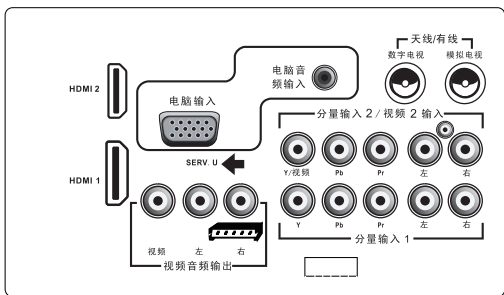
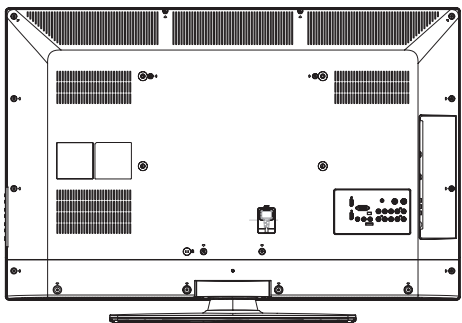


从包装箱中取出底座，将底座按照右图所示用附件中的四颗螺丝(32" Q4x25,42" M6x12)锁附到支架上。

确认各部分锁附和连接是否到位、牢固。



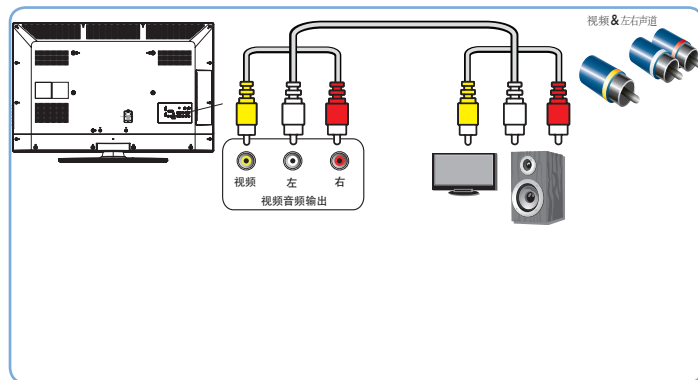
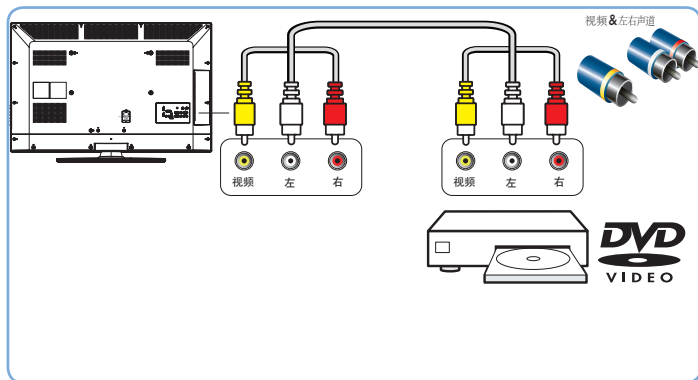
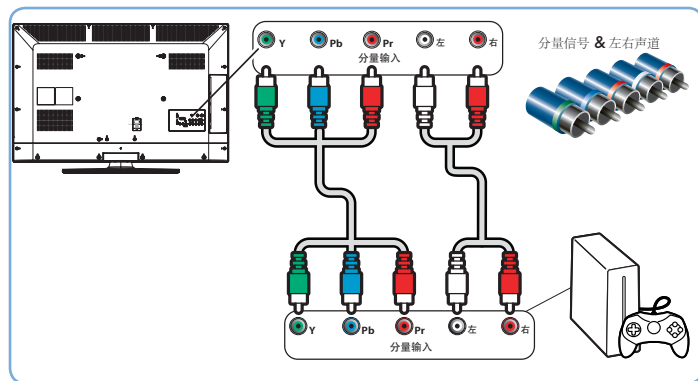
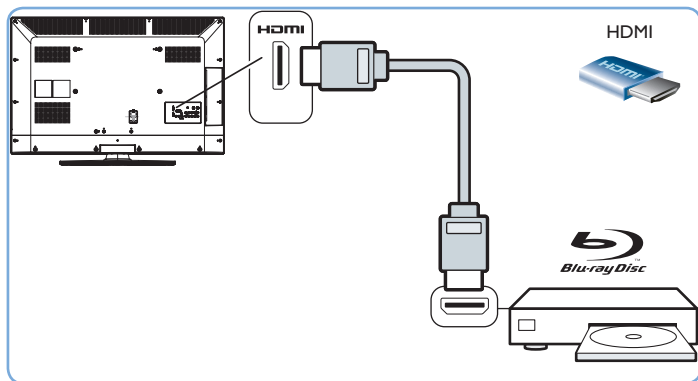
3



建议使用的影像端子接口:

<p>HDMI ★★★★★</p> 	<p>HDMI: 影像画质最佳</p>
<p>分量信号 & 左右声道 ★★★★★</p> 	<p>分量端子: 影像画质次佳</p>
<p>视频 & 左右声道 ★</p> 	<p>AV端子: 影像画质普通</p>

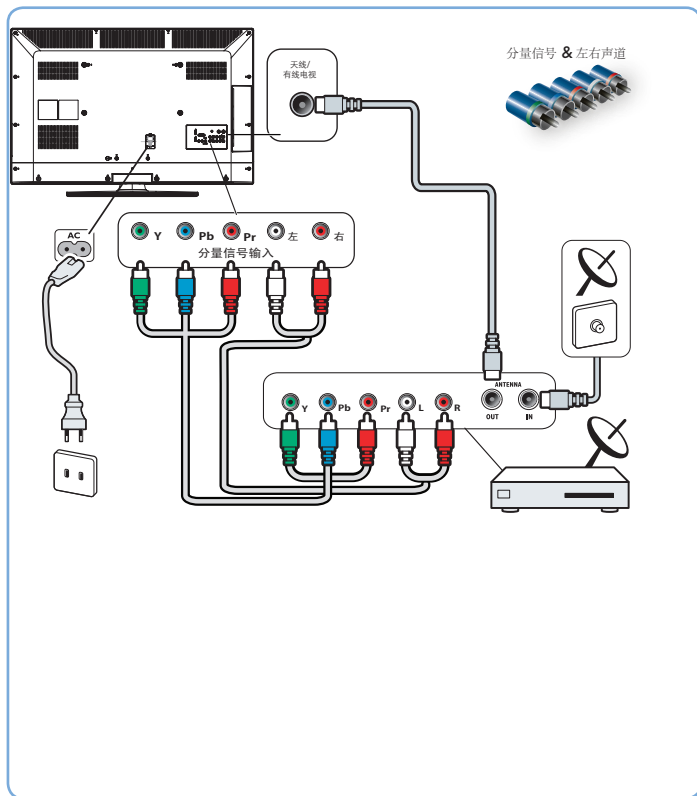
影音端子连接方式



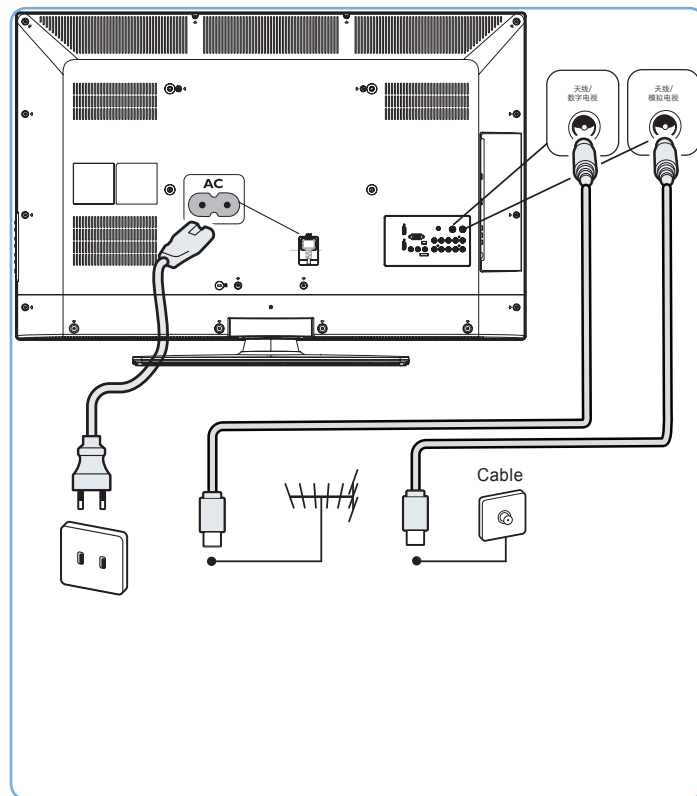
4

接上电源与电视信号

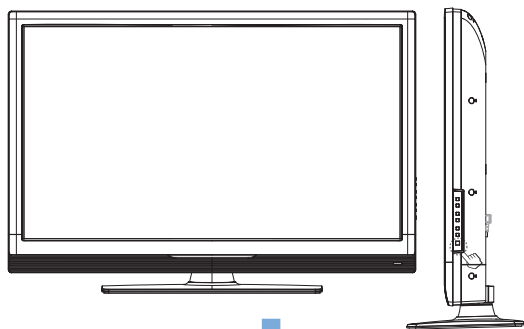
通过机顶盒连接



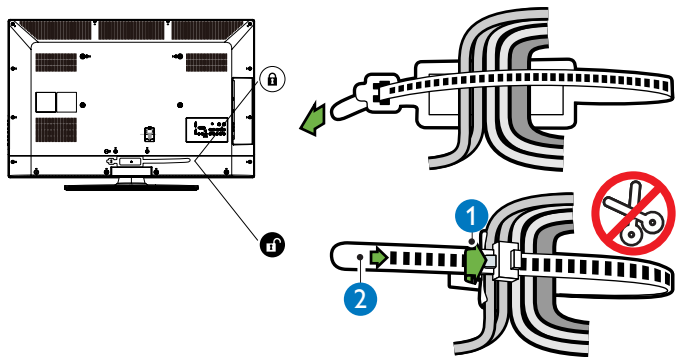
通过天线连接



按下电源开关打开电视机



将理线夹从点2调整至适当位置1





更多操作信息请参考使用手册与PHILIPS support网站。





所有注册和未注册的商标是其各自所有者的财产。
规格如有变更，恕不另行通知。

Philips 和 Philips 盾牌图形是皇家飞利浦电子股份有限公司的注册商标，
其使用需遵循皇家飞利浦电子股份有限公司的许可。