

Register your product and get support at

www.philips.com/welcome

19PFL3405/12

22PFL3405/12

26PFL3405/12



TR Kullanım kılavuzu

PHILIPS



Österreich	0810 000 205	€0.07 pro Minute
België/Belgique	078250145	€0.03 Per minuut/Par minute
България	+3592 489 99 96	Местен разговор
Hrvatska	01 6403 776	Lokalni poziv
Česká republika	800142840	Bezplatný hovor
Danmark	3525 8759	Lokalt opkald
Estonia	6008600	kohalik kõne tariifi
Suomi	09 2311 3415	paikallispuhelu
France	0805 025 510	numéro sans frais
Deutschland	0800 000 7520	gebührenfreier Anruf
Ελλάδα	0 0800 3122 1280	Κλήση χωρίς χρέωση
Magyarország	0680018189	Ingyenes hívás
Hrvatska	0800 222778	free
Ireland	North 0800 055 6882 South 1800-PHILIPS 7445477	free
Italia	800 088774	Numero Verde
Қазақстан	+7 727 250 66 17	local
Latvia	52737691	local
Lithuania	67228896	local
Luxemburg/Luxembourg	40 6661 5644	Ortsgespräch/Appel local
Nederland	0800 0230076	Gratis nummer
Norge	22 70 81 11	Lokalsamtale
Polska	(022) 349-15-05	Monitory i akcesoria komputerowe,
Portugal	800 780 903	Chamada Grátis
România	0800-894910 0318107125	Apel gratuit Apel local
Россия	(495) 961-1111	0.15 USD/minute
Србија	+381 114 440 841	Lokalni poziv
Slovensko	0800 004537	Bezplatný hovor
Slovenija	00386 12 80 95 00	lokalni klic
España	900 800 655	Teléfono local gratuito solamente para clientes en España
Sverige	08 5792 9100	Lokalsamtal
Suisse/Schweiz/Svizzera	0844 800 544	Schweizer Festnetztarif
Türkiye	0800 261 3302	Şehiriçi arama
United Kingdom	General No: 0800 331 6015 General National Rate No: 0870 911 0036	free National rate
Україна	8-800-500-69-70	Місцевий виклик

İçindekiler

1	Bildirim	2
2	Önemli	4
3	TV'niz	8
	Yan kontroller ve göstergeler	8
	Uzaktan kumanda	8
4	TV'nizin kullanımı	10
	TV'nizin açılıp kapanması veya bekleme moduna geçirilmesi	10
	Kanal değiştirme	10
	Bağlı cihazların izlenmesi	11
	TV ses seviyesini ayarlama	11
	Teletext kullanımı	11
5	TV'nizin diğer özelliklerinden yararlanma	12
	TV menülerine erişme	12
	Görüntü ve ses ayarlarının değiştirilmesi	12
	Gelişmiş teletext özelliklerinin kullanımı	15
	Favori kanal listesi oluşturma ve kullanma	16
	TV saatinin kullanılması	17
	Zamanlayıcıları kullanma	17
	TV kilitlerini kullanma	18
	TV yazılımını güncelleme	19
	TV tercihlerinin değiştirilmesi	20
	Dekoder kanalına erişim	20
	TV'yi fabrika ayarlarına sıfırlama	20
6	Kanalları kurma	21
	Kanalların otomatik olarak ayarlanması	21
	Kanalların manuel olarak ayarlanması	21
	Kanalların yeniden adlandırılması	23
	Kanalların yeniden düzenlenmesi	23

7	Cihazların bağlanması	24
	Arka konektörler	24
	Yan konektörler	26
	Bilgisayar bağlanması	27
	Philips Easylink kullanımı	28
	Kensington kilidinin kullanımı	28
8	Ürün bilgileri	29
	Desteklenen ekran çözünürlükleri	29
	Radyo / Alım / İletim	29
	Uzaktan kumanda	29
	Güç	29
	Desteklenen TV montaj üniteleri	29
	Ürün spesifikasyonu	30
9	Sorun giderme	31
	Genel TV sorunları	31
	TV kanalı sorunları	31
	Görüntü sorunları	31
	Ses sorunları	32
	HDMI bağlantı sorunları	32
	Bilgisayar bağlantı sorunları	32
	Bize ulaşın	32
10	Dizin	33

1 Bildirim

2010 © Koninklijke Philips Electronics N.V. Tüm hakları saklıdır.

Teknik özellikler önceden bildirilmeksizin değiştirilebilir. Ticari markalar Koninklijke Philips Electronics N.V şirketinin veya sahiplerinin malıdır. Philips, daha önceden gerekli tedarikleri sağlamak zorunda olmadan istediği zaman ürünleri değiştirme hakkını saklı tutmaktadır. Bu kılavuzda bulunan içeriğin, sistemin kullanım amacına uygun olduğu düşünülmektedir. Ürünün veya ürüne ait ayrı modüllerin ya da prosedürlerin burada belirtilen amaçların dışında kullanılması halinde, söz konusu kullanıma yönelik geçerlilik ve uygunluk onayının alınması gerekir. Philips, içeriğin ABD patent yasalarını ihlal etmediğini garanti etmektedir. Başka herhangi bir açık ya da zımni garanti verilmemektedir.

Garanti

- Yaralanma, TV'nin zarar görmesi veya garantinin geçersiz hale gelmesi riski! TV'yi kendi kendinize onarmaya çalışmayın.
- TV'yi ve aksesuarlarını yalnızca üretim amacına uygun olarak kullanın.
- TV'nin arkasındaki dikkat uyarısı, elektrik şoku tehlikesini belirtir. TV kapağını asla açmayın. Servis veya onarım gerektiğinde her zaman için Philips Müşteri Desteğine başvurun.



- Bu kılavuzda açıkça yasaklanmış her türlü işlem, tavsiye edilmeyen ve izin verilmeyen tüm ayar veya montaj prosedürleri garantinin geçersiz olmasına neden olacaktır.

Piksel özellikleri

Bu LCD üründe çok sayıda renkli piksel vardır. Etkin piksel oranı %99,999 olsa da ekranda sabit olarak siyah veya parlak ışık (kırmızı, mavi, yeşil) noktaları görünebilir. Bu, ekranın yapısal özelliğidir (yaygın sektör standartlarına uygundur) ve bir arıza değildir.

EMF uyumluluğu

Koninklijke Philips Electronics N.V. herhangi bir elektronik alet gibi, genel anlamda elektromanyetik sinyaller yayma ya da alma yeteneğine sahip tüketicileri hedefleyen birçok ürün üretir ve satar. Philips'in en önemli Çalışma Prensiplerinden biri, ürünleri için gerekli tüm sağlık ve güvenlik tedbirlerini almak, yasal gerekliliklerle uyum içinde olmak ve ürünlerin üretim tarihinde geçerli olan EMF standartlarına uymaktır. Philips, sağlık açısından zararlı etkileri bulunmayan ürünler geliştirmekte, üretmekte ve pazarlamaktadır. Philips, tüm ürünlerinin kullanım amaçları doğrultusunda kullanılmalari durumunda, günümüzdeki bilimsel verilere göre güvenli olarak kullanılacaklarını onaylar. Philips uluslararası EMF ve güvenlik standartlarının geliştirilmesinde etkin bir rol oynadığından, standartlaşma konusundaki gelişmeleri ürünlerine hızlı bir şekilde yansıtabilmektedir.

Şebeke sigortası (yalnızca BK)

Bu TV onaylı döküm fişle donatılmıştır. Şebeke sigortasının değiştirilmesi gerektiğinde, prizde belirtilenle eş değerde bir sigortayla değiştirilmelidir (örnek 10A).

- 1** Sigorta kapağını ve sigortayı çıkarın.
- 2** Yedek sigortanın BS 1362 ile uyumlu ve ASTA onay markasının olması gerekir. Sigorta yoksa, doğru tipi öğrenmek için satıcınızla görüşün.
- 3** Sigorta kapağını yeniden takın. EMC direktifine uyumu korumak için bu üründeki şebeke sigortasının şebeke kablosundan çıkarılmaması gerekir.

Telif Hakkı

® Kensington ve Micro Saver, ACCO World Corporation'ın ABD'de kayıtlı ticari markaları ve diğer ülkelerde kayıt başvurusu yapılmış ve beklemede olan ticari markalarıdır.



HDMI ve HDMI logosu ve High-Definition Multimedia Interface (Yüksek Çözünürlüklü Multimedya Arabirimi) HDMI lisanslama LLC'nin ticari markaları veya tescilli ticari markalarıdır. Diğer tüm tescilli veya tescilsiz ticari markalar ilgili sahiplerinin mülküdür.

2 Önemli

TV'nizi kullanmadan önce tüm talimatları okuyun ve anlayın. Talimatlara uyulmamasından dolayı hasar meydana geldiğinde, garanti geçersiz olacaktır.

Güvenlik

Elektrik çarpması veya yangın riski!

- TV'yi asla yağmur veya suya maruz bırakmayın. TV'nin yakınına asla vazo gibi sıvı içeren nesnelere yerleştirmeyin. TV üzerine veya içine sıvı dökülürse, hemen TV ile elektrik prizi arasındaki bağlantıyı kesin. Yeniden kullanmadan önce TV'nin Philips Müşteri destek birimi tarafından kontrol edilmesini sağlayın.
- TV, uzaktan kumanda veya pilleri asla çıplak alevlerin veya doğrudan güneş ışını dahil diğer ısı kaynaklarının yakınına yerleştirmeyin. Kıvılcım sıçramasını önlemek için mum ve diğer alev türlerini TV'den, uzaktan kumandadan ve pillerden daima uzak tutun.



- TV'nin havalandırma açıklıklarından veya diğer açıklıklarından içeri asla nesne sokmayın.
- TV döndürüldüğünde, güç kablosunun gerilmemesine dikkat edin. Güç kablosu gerildiğinde bağlantılar gevşeyebilir ve bu da kıvılcıma neden olabilir.

Kısa devre veya yangın riski!

- Uzaktan kumanda veya pilleri yağmura, suya veya aşırı ısıya maruz bırakmayın.
- Fiş pimlerine yük binmesini önleyin. Gevşek fiş pimleri kıvılcım atmasına veya yangına neden olabilir.

Yaralanma veya TV'de hasar oluşması riski vardır!

- 25 kilodan (55 lb) fazla bir ağırlığa sahip bu TV'yi kaldırmak ve taşımak için iki kişi gerekmektedir.
- TV'yi standı monte ederken yalnızca ürünle birlikte verilen standı kullanın. Standı TV'ye sıkıca sabitleyin. TV'yi, TV ile standın toplam ağırlığını taşıyabilecek düz ve yatay bir yüzey üzerine yerleştirin.
- TV'yi duvara monte ederken, yalnızca TV'nin ağırlığını taşıyabilecek nitelikte bir duvar montaj sistemi kullanın. Duvar montajını, TV ve duvar montaj grubunun toplam ağırlığını taşıyabilecek nitelikteki bir duvara yapın. Koninklijke Philips Electronics N.V. hatalı yapılan duvar montajları nedeniyle meydana gelen kaza, yaralanma veya zararlardan sorumlu değildir.

Çocuklar için yaralanma riski bulunur!

TV'nin devrilerek çocukları yaralamasını önlemek için bu önlemleri uygulayın:

- TV'yi asla örtü veya çekilebilecek başka bir malzemeyle kaplı bir yüzeye yerleştirmeyin.
- TV'nin herhangi bir parçasının, yerleştirildiği yüzeyin kenarlarından sarkmadığından emin olun.
- Mobilyayı ve TV'yi duvara sabitlemeden veya uygun bir destek düzeni oluşturmadan, TV'yi kitaplık gibi büyük mobilyaların üzerine asla yerleştirmeyin.
- Çocuklara mobilyaların üzerine çıkarak TV'ye ulaşmaya çalışmanın tehlikelerini anlatın.

Aşırı ısınma riski!

- TV'yi asla her tarafı kapalı bir yere yerleştirmeyin. Havalandırma için TV'nin çevresinde her zaman en az 4 inç veya 10 cm boş alan bırakın. TV'nin havalandırma açıklıklarının asla perde veya başka nesnelere kapatılmadığından emin olun.

TV'nin zarar görme riski vardır!

- TV'nizi güç çıkışına bağlamadan önce, şebeke voltajının TV'nin arkasında belirtilen değerle uyumlu olduğundan emin olun. Şebeke voltajı belirtilen değerden farklıysa, TV'nizi asla şebekeye bağlamayın.

Yaralanma, yangın veya güç kablosunda hasar riski!

- TV'yi veya başka nesnelere hiçbir zaman güç kablosunun üzerine yerleştirmeyin.
- TV güç kablosunu prizden kolayca çıkartabilmek için güç kablosunun daima erişilebilir bir yerde bulunduğundan emin olun.
- Güç kablosunu çıkartırken, her zaman fişten tutarak çekin, kablodan çekmeyin.
- Şimşekli fırtınalarda TV'nin elektrik prizi ve anten bağlantılarını çıkarın. Şimşekli fırtınalarda TV'nin hiçbir kısmına, elektrik kablosuna veya anten kablosuna dokunmayın.

İşitmede duyusunda hasar meydana gelme riski!

- Yüksek sesle kulaklık dinlemekten veya kulaklıkları uzun süre takmaktan kaçının.

Düşük sıcaklıklar

- TV 5°C'den daha soğuk hava koşullarında nakliyesi yapıldıktan sonra, TV ambalajını açın ve TV'yi şebekeye bağlamadan önce TV'nin ortam sıcaklığına ulaşmasını bekleyin.

Ekran bakımı

- Mümkün olduğunca hareketsiz görüntülerden kaçının. Hareketsiz görüntüler, ekranda uzun süre kalan görüntülerdir. Örnekler olarak şunlar sayılabilir: ekran üstü menüler, siyah çubuklar ve zaman gösterimleri. Hareketsiz görüntüleri kullanmanız gerekiyorsa, ekranın zarar görmesini engellemek için ekran kontrastını ve parlaklığını azaltın.
- Temizlik öncesinde TV'nin fişini çıkarın.
- TV'yi ve çerçevesini yumuşak ve nemli bir bezle silin. TV için asla alkol, kimyasal maddeler veya ev temizlik ürünleri kullanmayın.
- TV ekranının zarar görme riski vardır! Ekranın hiçbir zaman herhangi bir nesne ile dokunulmaması, itilmemesi, sürtülmemesi veya çizilmemesini sağlayın.
- Şekil bozukluğu oluşmasını ve renk solmasını engellemek için su damlacıklarını olabildiğince çabuk silin.

Eski ürününüzün ve pillerin atılması



Ürününüz, geri dönüşüme tabi tutulabilen ve yeniden kullanılabilen, yüksek kalitede malzeme ve parçalardan tasarlanmış ve üretilmiştir.



Bir ürüne, çarpı işaretli tekerlekli çöp arabası işaretli etiket yapıştırılması, söz konusu ürünün 2002/96/EC sayılı Avrupa Yönergesi kapsamında olduğu anlamına gelir. Lütfen, elektrikli ve elektronik ürünlerin toplanması ile ilgili bulunduğunuz yerdeki sistem hakkında bilgi edinin.

Lütfen, yerel kurallara uygun hareket edin ve eskiyen ürünlerinizi, normal evsel atıklarınızla birlikte atmayın.

Eskiyen ürününüzün atık işlemlerinin doğru biçimde gerçekleştirilmesi, çevre ve insan sağlığı üzerinde olumsuz etki oluşturulmasını önlemeye yardımcı olur.



Ürününüzde 2006/66/EC sayılı Avrupa Direktifi kapsamında düzenlenen ve normal evsel atıklarla atılmaması gereken piller kullanılmaktadır.

Atık işleminin düzgün biçimde gerçekleştirilmesi, çevre ve insan sağlığı üzerinde olumsuz etki oluşturulmasını önlemeye yardımcı olduğundan, lütfen pillerin ayrıca toplanması hakkındaki yerel kurallar hakkında bilgi edinin.

ECO-Green



- Yüksek enerji verimliliği
- Beklemede düşük güç
- Geri dönüşümü kolaylaştıracak şekilde tasarlanmıştır

Philips, yenilikçi tüketici ürünlerinin çevre üzerindeki etkilerinin azaltılmasına her zaman dikkat etmektedir. Çabalarımızı üretim, zararlı maddelerin azaltılması, enerjinin verimli kullanımı, kullanım ömrü sonu talimatları ve ürün geri dönüşümü sırasında çevre üzerindeki etkilerin azaltılmasına odaklamış durumdayız. Çevre ile ilgili çalışmalarımız sayesinde bu TV, European Ecolabel –çiçek– www.ecolabel.eu işaretini almıştır.

Beklemede enerji tüketimi, garanti politikası, yedek parça ve geri dönüşüm ile ilgili ayrıntılı bilgilere www.philips.com adresindeki Philips web sitesinden ulaşabilirsiniz.

Bu TV, enerjinin verimli kullanımına katkıda bulunan özelliklere sahiptir. Bu TV, çevre ile ilgili nitelikleri sayesinde European Ecolabel etiketine sahiptir.

Enerji verimliliği özellikleri

• Enerji tasarrufu

TV'nin enerji tasarrufu ayarı, birden fazla TV ayarını bir araya getirerek enerji tasarrufu sağlar. Ayarlar menüsündeki akıllı ayarlara bakın.

• Beklemede düşük güç tüketimi

Sınıfının lideri ve son derece gelişmiş devreler TV'nin güç tüketimini, sabit bekleme işlevselliğinde herhangi bir kayıp olmadan son derece düşük bir seviyeye indirir.

Güç yönetimi (Yalnızca seçilen modellerde sunulmaktadır)

TV'nin gelişmiş güç yönetimi, enerjinin en verimli şekilde kullanılabilmesini sağlar. Kişisel TV ayarlarının, geçerli ekran resimlerinde parlaklık seviyesinin ve çevreleyen ışık koşullarının görelî güç tüketimini nasıl belirlediğini kontrol edebilirsiniz.

Kullanım sonu

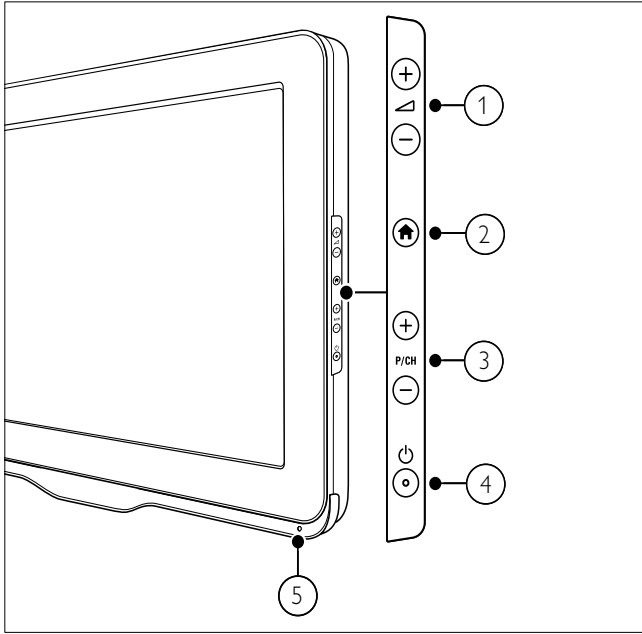
TV'nin ve pillerin düzgün atılması hakkında bilgi edinmek için kullanıcı kılavuzu (bkz. 'Eski ürününüzün ve pillerin atılması' sayfa 6) içindeki 'Eski ürününüzün ve pillerin atılması' bölümüne bakın.

3 TV'niz

Bu ürünü satın aldığınız için tebrikler, Philips'e hoş geldiniz! Philips tarafından verilen destekten tam olarak yararlanabilmek için www.philips.com/welcome adresinden TV kaydınızı yaptırın.

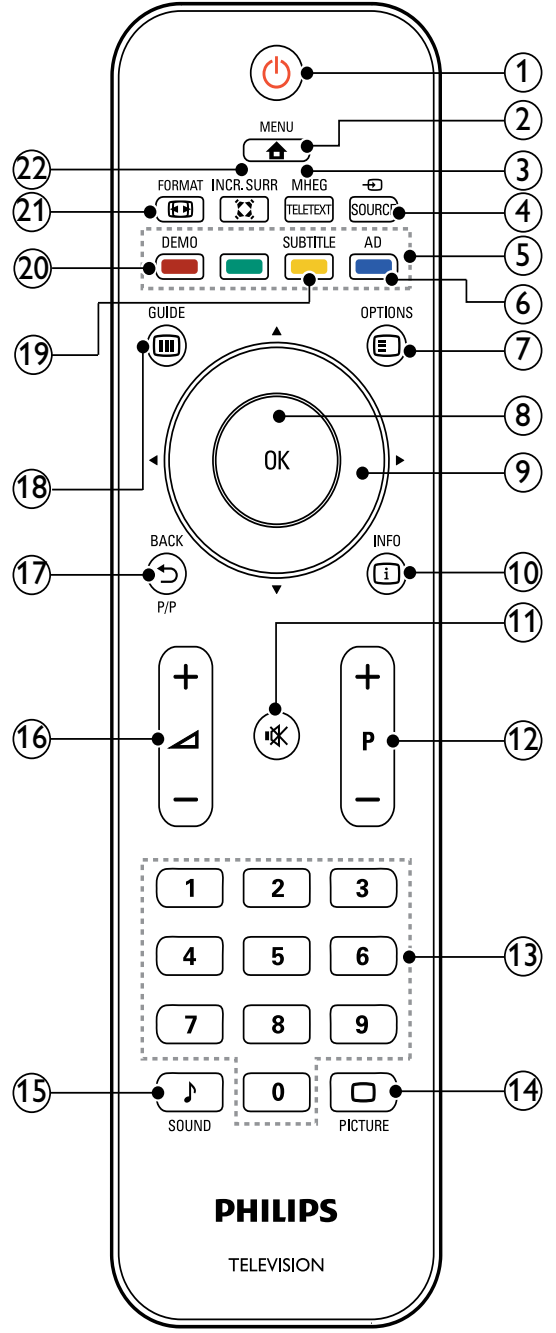
Bu bölümde sık kullanılan TV kumandaları ve fonksiyonları hakkında genel bilgiler sağlanmaktadır.

Yan kontroller ve göstergeler



- ① \triangleleft +/-: Ses seviyesini artırır veya azaltır.
- ② 🏠 (Ev modü): Giriş menüsünü açar veya kapatır.
- ③ P/CH +/-: Önceki veya sonraki kanala geçer.
- ④ 🔌 (Güç): TV'yi açar veya kapatır. Ürün, fiziksel olarak fiş bağlantısı kesilmediği sürece tamamen kapatılmış sayılmaz.
- ⑤ Uzaktan kumanda sensörü.

Uzaktan kumanda



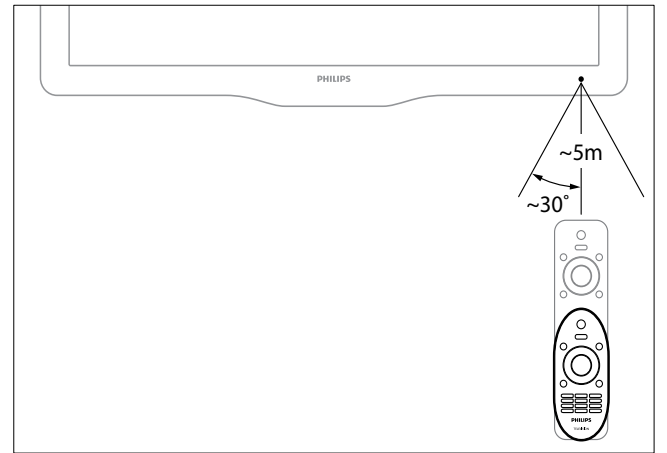
- ① 🔌 (Bekleme)
 - Açık durumdaysa TV'yi bekleme konumuna getirir.
 - Bekleme durumundaysa TV'yi açar.
- ② 🏠 MENU
Ana menüyü açar veya kapatır.
- ③ MHEG/TELETEXT
Teletext özelliğini açar veya kapatır.
- ④ 📺 SOURCE
Bağlı aygıtları seçer.

- ⑤ **Renkli düğmeler**
Görevleri veya seçenekleri belirler.
- ⑥ **AD (Ses Tanımlayıcısı) (Yalnızca RF Dijital TV için)**
Yalnızca Birleşik Krallık için: Görsel engelliler için sesli yorum özelliğini etkinleştirir.
- ⑦ **☰ OPTIONS**
Geçerli etkinlik veya seçimle ilgili seçeneklere erişim sağlar.
- ⑧ **OK**
Bir girişi veya seçimi onaylar ve TV izlenirken kanal kılavuzunu görüntüler.
- ⑨ **▲▼◀▶ (Gezinme düğmeleri)**
Menüler arasında gezinir.
- ⑩ **i INFO**
Varsa program bilgilerini görüntüler. Bilgiler birden çok sayfadaysa, bir sonraki sayfaya gitmek için **OPTIONS** tuşuna basın.
- ⑪ **🔇 (Sessiz)**
Sesi kapatır veya tekrar açar.
- ⑫ **P +/- (Program +/-)**
Önceki veya sonraki kanala geçer. TV menüsü açık durumdayken, bu işlev Sayfa Yukarı / Aşağı tuşu gibi çalışır.
- ⑬ **0-9 (Sayı tuşları)**
Kanal veya ayar seçer.
- ⑭ **🖼️ PICTURE (Resim ön ayarı)**
Resim menüsünü görüntüler.
- ⑮ **🎵 SOUND (Ses Ön Ayarı)**
Ses menüsünü görüntüler.
- ⑯ **🔊 +/- (Ses düzeyi +/-)**
Ses seviyesini artırır veya azaltır.
- ⑰ **↩️ BACK P/P (Önceki kanal)**
 - Önceki bir ekrana döner.
 - İzlenen önceki kanala döner.
- ⑱ **📺 GUIDE**
Kanal kılavuzu ve program listesi arasında geçiş yapar.

- ⑲ **SUBTITLE (Yalnızca RF Dijital TV için)**
Altyazı işlevini etkinleştirir veya devre dışı bırakır.
- ⑳ **DEMO (Yalnızca seçilen modellerde kullanılır)**
Demo menüsünü açar veya kapatır.
- ㉑ **🖼️ FORMAT**
Bir resim formatı seçer.
- ㉒ **🔊 INCR. SURR**
Stereo kaynaklar için Incredible Surround özelliğini açar. Mono kaynaklar için derin ses modunu açar.

Uzaktan kumanda kullanımı

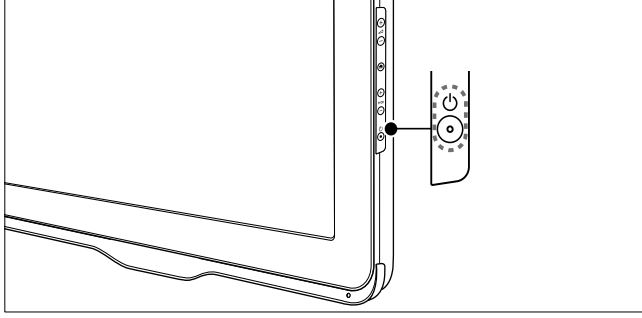
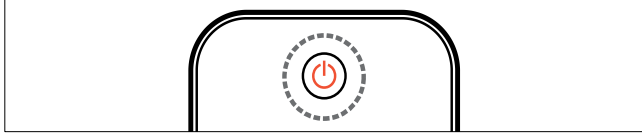
Uzaktan kumandayı kullanırken, cihazı TV'ye yakın ve uzaktan kumanda sensörüne doğru tutun. Uzaktan kumanda ve TV arasındaki görüş alanının mobilya, duvar veya başka cisimler tarafından kapatılmadığından emin olun.



4 TV'nizin kullanımı

Bu bölümde, temel TV işlemlerini gerçekleştirme konusunda size yardım sağlanmaktadır.

TV'nizin açılıp kapanması veya bekleme moduna geçirilmesi



Açmak için

- Bekleme göstergesi kapalıysa, TV'nin yan tarafındaki **⏻ (Güç)** düğmesine basın.
- Bekleme göstergesi kırmızıysa, uzaktan kumandada **⏻ (Bekleme)** tuşuna basın.

Bekleme moduna getirmek için

- Uzaktan kumandada **⏻ (Bekleme)** tuşuna basın.
↳ Gösterge kırmızı olarak yanar.

Kapatmak için

- TV'nin yanındaki **⏻ (Güç)** düğmesine basın.
↳ Bekleme göstergesi söner.



İpucu

- TV'niz beklemede çok düşük güç tüketmesine karşın, yine de bir enerji tüketimi söz konusudur. Uzun bir süre için çalıştırmayacağınız zaman, TV güç kablonuzun fişini prizden çekin.



Not

- Uzaktan kumandanızı bulamıyor ve TV'yi bekleme modundan çıkarmak istiyorsanız, TV'nin yanındaki **P/CH +/-** düğmesine basın.

Kanal değiştirme

- Uzaktan kumandadaki **P +/-** tuşuna veya TV'nizin yan tarafındaki **P/CH +/-** düğmesine basın.
- **Sayı tuşları** ile bir kanal numarası girin.
- Kanal kılavuzunu kullanmak için **OK** tuşuna basın.
- İzlenen önceki kanala dönmek için uzaktan kumandadaki **↩ BACK P/P** tuşuna basın.

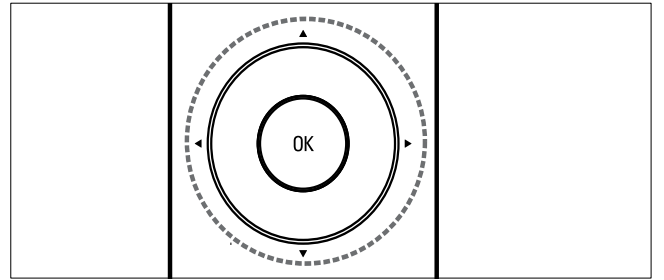


Not

- Bir favori listesi kullandığınızda, yalnızca listedeki (bkz. 'Favori listesi seçilmesi' sayfa 16) kanalları seçebilirsiniz.

Kanal kılavuzuyla kanallar arasında geçiş yapılması

Kanal kılavuzu, tüm kullanılabilir kanalları bir kılavuz formatında görüntülemenize olanak tanır.



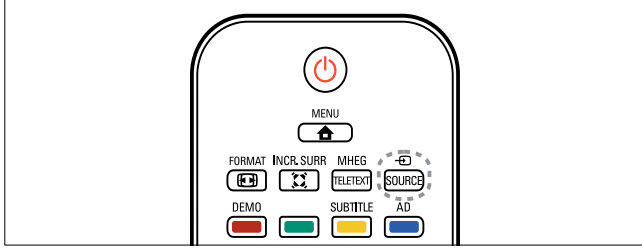
- 1 **OK** tuşuna basın.
↳ Kanal kılavuzu görüntülenir.
- 2 Kanal kılavuzunda gezinmek için **▲▼◀▶** tuşuna basın.
- 3 Kanal seçmek için **OK** tuşuna basın.

Bağı cihazların izlenmesi

Not

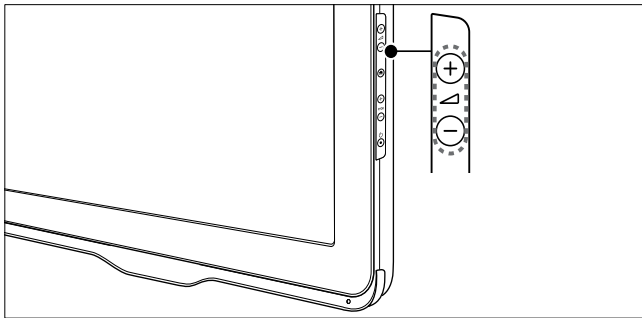
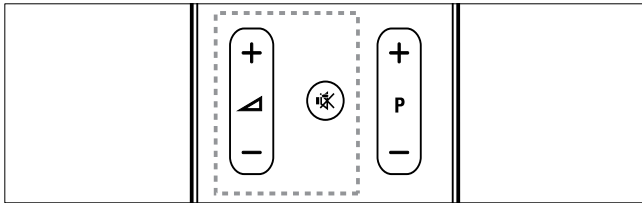
- TV'de bir kaynak olarak seçebilmek için cihazı açmanız gerekir.

Source (Kaynak) düğmesinin kullanılması



- 1 **SOURCE** düğmesine basın.
↳ Kaynak listesi görüntülenir.
- 2 ▲▼ ile bir cihaz seçin.
- 3 Seçiminizi onaylamak için **OK** tuşuna basın.
↳ TV, seçilen cihaza geçiş yapar.

TV ses seviyesini ayarlama



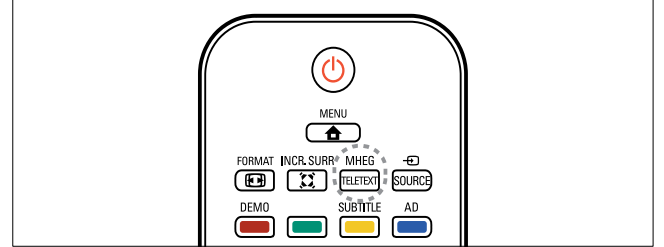
Ses seviyesini artırmak veya azaltmak için

- ▲ +/- tuşuna basın.

Sesi kapatmak veya açmak için

- Sesi kapatmak için M tuşuna basın.
- Sesi açmak için tekrar M tuşuna basın.

Teletext kullanımı



- 1 **MHEG/TELETEXT** tuşuna basın.
↳ Ana dizin sayfası görüntülenir.
- 2 Aşağıdaki biçimde bir sayfa seçin:
 - **Sayı tuşları** ile bir sayfa numarası girin
 - Önceki veya sonraki sayfayı görmek için **P +/-** tuşuna basın.
 - **Renkli düğmeler** ile renkle kodlanmış bir öge seçin
 - **BACK** tuşuna basarak daha önce görüntülenen bir sayfaya gidin
- 3 Teletextten çıkmak için **MHEG/TELETEXT** tuşuna basın.

5 TV'nizin diğ er özelliklerinden yararlanma

TV menülerine erişme

Menüler kanalları ayarlamana, görüntüyü ve ses ayarlarını değıştirmene ve diğ er özelliklere erişmene olanak tanır.

- 1 **MENU** tuşuna basın.
↳ Menü ekranı görüntülenir.

Resim	Akıllı resim
Ses	Video kontrastı
Özellikler	Kontrast
Kurulum	Dnmk kontrast
Yaz güncel	Renk
	Renk tonu
	Keskinlik
	Gürültü azıt

- 2 Aşağıdaki menülerden birini seçmek ve içinde dolaşmak için **▲▼◀▶** tuşuna basın.
 - **[Resim]** : Resim ayarını en uygun görüntüleme değıerine getirir.
 - **[Ses]** : Ses ayarını yapar.
 - **[Özellikler]** : Kronometre ve TV kilidi gibi farklı özelliklere erişim sağlar.
 - **[Kurulum]** : Kanal ayarlama menüsünü seçer, tercihleri ayarlar ve TV'yi fabrika ayarlarına sıfırlar.
 - **[Yaz güncel]** : TV yazılımını günceller.
- 3 Seçiminizi onaylamak için **OK** tuşuna basın.
- 4 Çıkmak için **MENU** tuşuna basın.

Görüntü ve ses ayarlarının değıştirilmesi

Görüntü ve ses ayarlarını tercihlerinize uygun biçimde değıştirin. Önceden tanımlanmış ayarları uygulayabilir veya ayarları manuel olarak değıştirebilirsiniz.

Not

- TV izlerken veya harici cihaz kullanırken, resim ve ses ayarlarına hızlı biçimde erişmek için **OPTION** tuşuna basın, ardından **[Resim ve ses]** seçeneğini belirleyin.

Akıllı görüntü özelliğini kullanma

Önceden tanımlanan görüntü ayarlarını uygulamak için akıllı görüntü özelliğini kullanın.

- 1 **PICTURE** tuşuna basın.
↳ **[Akıllı resim]** menüsü görüntülenir.
- 2 Aşağıdaki ayarlardan birini seçmek için **▲▼** tuşuna basın.
 - **[Canlı]**: Zengin ve dinamik ayarları uygular.
 - **[Standart]**: Görüntü ayarlarını, video ortamlarının ve tiplerinin pek çoğuna uygun hale getirir.
 - **[Sinema]**: Film izleme ayarlarını uygular.
 - **[Oyun]**: Oyun ayarlarını uygular.
 - **[Enrj tsrrfu]**: Enerji tasarrufu sağlayan ayarları uygular.
 - **[Doğal]**: En iyi resim kalitesini uygular.
 - **[Özel]**: Özelleştirilen görüntü ayarlarını listeler.
- 3 Seçiminizi onaylamak için **OK** tuşuna basın.
↳ Seçilen akıllı görüntü ayarı uygulanır.

Görüntü ayarlarının manuel ayarlanması

- 1 **MENU** tuşuna basın.
- 2 **[Resim]** seçeneğini seçin ve **OK** tuşuna basın.
- 3 Aşağıdaki ayarları seçmek için **▲▼◀▶** tuşuna basın.
 - **[Akıllı resim]**: Önceden tanımlanmış akıllı görüntü ayarlarına erişim sağlar.
 - **[Video kontrastı]**: Arka aydınlatmayı sabit tutarak video içeriğinin yoğunluğunu ayarlar.
 - **[Kontrast]**: Video içeriğini sabit tutarak alanların aydınlatma yoğunluğunu ayarlar.
 - **[Dnmk kontrast]**: Koyu alanların yoğunluğunu ve ayrıntılarını ayarlar.
 - **[Renk]**: Renk doygunluğunu ayarlar.
 - **[Renk tonu]**: Renk varyasyonlarını dengeler.
 - **[Keskinlik]**: Resimdeki keskinliği ayarlar.
 - **[Gürültü azıt]**: Görüntüdeki gürültüyü filtreler ve azaltır.
 - **[Ton]**: Görüntüdeki renk dengesini ayarlar.
 - **[Özel ton kontrolü]**: Renk tonu ayarını özelleştirir. (Yalnızca **[Ton]** > **[Özel]** seçili durumdaysa kullanılabilir)
 - **[Dijital Kristal Netlik]**: Her bir pikselin etrafındaki piksellere uyum sağlaması için ince ayar yapar. Bu, mükemmel ve yüksek tanımlı bir görüntü sağlar.
 - **[Dnmk kontrast]**: Kontrastı iyileştirir. Bir **[Orta]** ayarı önerilir.
 - **[Dnmk ark ışık]**: TV arka aydınlatma parlaklığını, ortam ışıklandırma koşullarına uygun hale getirir.
 - **[Renk geliş.]**: Renkleri daha canlı hale getirir ve parlak renklerde ayrıntıları iyileştirir. Bu özelliği etkinleştirebilir veya devre dışı bırakabilirsiniz.
 - **[Bilg modu]**: Bir bilgisayar TV'ye HDMI veya DVI ile bağlandığında görüntüyü ayarlar.
 - **[Rsim frmtı]**: Görüntü formatını değiştirir.

- **[Resim boyutu]**: Görüntüleme alanını ayarlar. (maksimum değere ayarlandığında, resim köşelerinde bozulma veya bulanıklık görebilirsiniz.)
- **[Yatay kayd]**: PC-VGA veya HDMI girişi için görüntüyü dikey olarak ayarlar.
- **[Dikey kayd]**: PC-VGA veya HDMI girişi için görüntüyü dikey olarak ayarlar.

Görüntü formatının değiştirilmesi

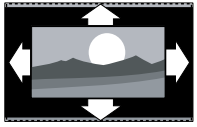
- 1 **FORMAT** tuşuna basın.
↳ Bir görüntü format çubuğu görüntülenir.
- 2 Bir görüntü formatı seçmek için **▲▼** tuşuna basın.
↳ Seçilen görüntü formatı etkinleştirilir.
- 3 Seçiminizi onaylamak için **OK** tuşuna basın.

Görüntü formatları özeti

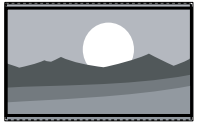
Aşağıdaki görüntü ayarları yapılandırılabilir.

Not

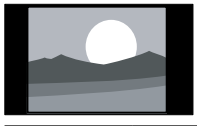
- Görüntü kaynağının formatına bağlı olarak bazı görüntü ayarları kullanılamaz.



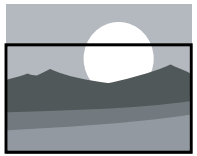
[Otomatik form]:
(Bilgisayar modu için değil.)
Görüntüyü ekrana en iyi uyacak biçimde otomatik olarak büyütür. Alt yazılar görünür kalır.



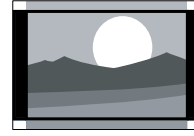
[Süper yakın]: (HD ve PC modu için değil).
4:3 en-boy oranına sahip yayınlarda yandaki siyah şeritleri kaldırır. Görüntüdeki bozulma en düşük düzeydedir.



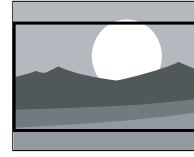
[4:3]: Klasik 4:3 formatını görüntüler.



[Alt yazı yak]: (HD ve PC modu için değil) 4:3 oranındaki görüntüleri, altyazılar görünecek şekilde, ekran alanının tamamı boyunca görüntüler. Görüntü üst kenarının bir bölümü kırılır.



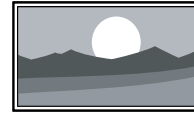
[Film gen 14:9]: (HD ve PC modu için değil).
4:3 formatını 14:9 olarak ölçekler.



[Film gen 16:9]: (HD ve PC modu için değil).
4:3 formatını 16:9 olarak ölçekler.



[Geniş ekran]: 4:3 formatını 16:9 olarak ölçeklendirir.



[Ölçeksiz]: Yalnızca HD ve PC modları için ve belirli modellerde. Maksimum keskinlik sağlar. Yayıncının sistemleri nedeniyle görüntüde düşük oranda bozulma olabilir. En iyi sonuçlar için bilgisayarınızın çözünürlüğünü geniş ekran moduna ayarlayın.

Akıllı ses özelliğinin kullanılması

Önceden tanımlanan ses ayarlarını uygulamak için akıllı ses özelliğini kullanın.

- 1 **SOUND** tuşuna basın.
↳ **[Akıllı ses]** menüsü görüntülenir.
- 2 Aşağıdaki ayarları seçmek için **▲▼** tuşuna basın.
 - **[Standart]** : Ses ayarlarını, sesli ortamların ve ses tiplerinin pek çoğuna uygun hale getirir.
 - **[Haberler]** : Haberler gibi konuşma sesi ayarlarını uygular.
 - **[Film]** : Film ayarlarını uygular.
 - **[Özel]** : Ses menüsünde özelleştirilmiş olan ayarları uygular.
- 3 Seçiminizi onaylamak için **OK** tuşuna basın.
↳ Seçilen akıllı ses ayarı uygulanır.

Ses ayarlarının manuel ayarlanması

- 1 **MENU** tuşuna basın.
- 2 **▲▼** tuşuna basarak **[Ses]** seçeneğini belirleyin ve **OK** tuşuna basın.
- 3 Aşağıdaki ayarları seçmek için **▲▼◀▶** tuşuna basın.
 - **[Akıllı ses]** : Önceden tanımlanmış akıllı ses ayarlarına erişim sağlar.
 - **[Kanal yardm]** : Bas seviyesini ayarlar.
 - **[Tiz]** : Tiz seviyesini ayarlar.
 - **[Ses sviys]** : Ses seviyesini ayarlar.
 - **[Kanal kurulm]** : Sağ ve sol hoparlörlerin dengesini ayarlar.
 - **[Ses I-II]** : İkili ses yayını yapıyorsa, ses dilleri arasından seçim yapar.
 - **[Mono/Stereo]** : Stereo yayını yapıyorsa, mono veya stereo ayarını seçer.
 - **[Surround]** : Derinlikli ses özelliğini etkinleştirir.
 - **[Kulk ses svys]** : Kulaklık ses seviyesini ayarlar. (Yalnızca kulaklık TV'ye takıldığında kullanılabilir).
 - **[Otom. ses dzy ayarlama]** : Kanal geçişlerindeki gibi ani ses seviyesi değişikliklerini otomatik olarak azaltır.
 - **[Dlt ses svys]** : Kanallar veya bağlı cihazlar arasındaki ses düzeyi farklılıklarını aynı seviyeye getirir. Delta ses düzeyini değiştirebilmek için bağlı cihaza geçmeniz gerekir.

Gelişmiş teletext özelliklerinin kullanımı

Teletext seçenekleri menüsüne erişim

Teletext özelliklerine teletext seçenekleri menüsünden erişin.

- 1 **MHEG/TELETEXT** tuşuna basın.
 - ↳ Teletext ekranı görüntülenir.
- 2 **☰ OPTIONS** tuşuna basın.
 - ↳ Teletext seçenekleri menüsü görüntülenir.
- 3 Aşağıdaki seçeneklerden birini seçmek için **▲▼** tuşuna basın.
 - **[Syf dondur]** : Geçerli sayfayı dondurur.
 - **[Göster]** : Bilmece veya bulmaca çözümleri gibi bir sayfada yer alan gizli bilgileri gizler veya gösterir.
 - **[Alt syf döng]** : Alt sayfalar kullanılabilir durumdaysa, otomatik olarak alt sayfalar arasında dolaşır.
 - **[Dil]** : Farklı bir karakter seti kullanılıyorsa, dili doğru görüntülemek için farklı bir dil grubuna geçiş yapar.
- 4 Seçim yapmak için **▲▼◀▶** tuşuna, ardından onaylamak için **OK** tuşuna basın.
- 5 Teletext seçenekleri menüsünden çıkmak için **↩ BACK** tuşuna basın.

Teletext alt sayfalarının seçilmesi

Teletext sayfasında birçok alt sayfa olabilir. Alt sayfalar ana sayfa numarasının yanındaki bir çubukta görüntülenir.

- 1 **MHEG/TELETEXT** tuşuna basın.
 - ↳ Teletext ekranı görüntülenir.
- 2 Teletext sayfası seçmek için **P +/-** tuşuna basın.
- 3 Bir alt sayfa girmek için **◀▶** tuşuna basın.

T.O.P. seçimi teletext yayınlarının seçilmesi

Sayfa Tablosu (T.O.P.) teletext yayınları sayfa numaralarını kullanmadan bir konudan diğerine geçmenizi sağlar. T.O.P. teletext, tüm TV kanallarında yayınlanmamaktadır.

- 1 **MHEG/TELETEXT** tuşuna basın.
↳ Teletext ekranı görüntülenir.
- 2 **INFO** tuşuna basın.
↳ T.O.P. genel bilgileri görüntülenir.
- 3 Bir konu seçmek için **▲▼◀▶** tuşuna basın.
- 4 Sayfayı görüntülemek için **OK** tuşuna basın.

Favori kanal listesi oluşturma ve kullanma

Daha kolay bulabilmek için tercih ettiğiniz TV kanallarının listesini oluşturabilirsiniz.

Favori listesi seçilmesi

- 1 TV izlerken kanal kılavuzunu görüntülemek için **OK** tuşuna basın.
- 2 **OPTIONS** tuşuna basın.
↳ Kanal seçenekleri menüsü görüntülenir.
- 3 **[Liste seç]** öğesini seçmek için **▲▼** düğmesine basın ve girmek için **OK** düğmesine basın.
↳ Kanal listesi seçenekleri görüntülenir.
- 4 **[Favori]** seçeneğini belirleyin, ardından **OK** tuşuna basın
↳ Kanal kılavuzunda yalnızca favori listesindeki kanallar görüntülenir.

Not

- Favori listelerine kanal ekleninceye kadar favori kanal kılavuzu boştur.

Tüm kanalların görüntülenmesi

Bir favori listesinden çıkabilir ve ayarlı tüm kanalları görüntüleyebilirsiniz.

- 1 TV izlerken **OK** tuşuna basın.
↳ Kanal kılavuzu görüntülenir.
- 2 **OPTIONS** tuşuna basın.
↳ Kanal seçenekleri menüsü görüntülenir.
- 3 **[Liste seç]** öğesini seçmek için **▲▼** düğmesine basın ve girmek için **OK** veya **▶** düğmesine basın.
- 4 **[Tümü]** seçeneğini belirleyin, ardından **OK** tuşuna basın
↳ Tüm kanallar, kanal kılavuzunda görüntülenir.

Not

- Kanal kılavuzu görüntülenirken tüm favori kanallar yıldız ile işaretli olarak gösterilir.

Favori listesine kanal eklenmesi

- 1 TV izlerken **OK** tuşuna basın.
↳ Kanal kılavuzu görüntülenir.
- 2 Bir favori listesine eklemek istediğiniz kanalı seçmek için **▲▼◀▶** tuşuna basın.
- 3 **OPTIONS** tuşuna basın.
↳ Kanal seçenekleri menüsü görüntülenir.
- 4 **[Fav olr işrt]** seçeneğini belirleyin, ardından **OK** tuşuna basın
↳ Kanal favori listesine eklenir.

Not

- Favori kanalların tümü, kanal kılavuzunda yıldız işaretiyle belirtilir.

Kanalın favori listesinden çıkarılması

- 1 TV izlerken **OK** tuşuna basın.
↳ Kanal kılavuzu görüntülenir.
- 2 Kaldırılacak bir kanal seçmek için **▲▼◀▶** tuşuna basın.
- 3 **☰** **OPTIONS** tuşuna basın.
- 4 **[Favori işareti kaldır]** seçeneğini belirleyin, ardından **OK** tuşuna basın
↳ Kanal kaldırılır.

TV saatinin kullanılması

TV ekranında saat görüntüleyebilirsiniz.

TV saatinin ayarlanması

- 1 **🏠** **MENU** tuşuna basın.
- 2 **▲▼◀▶** tuşuna basarak **[Özellikler]** > **[Saat]** ögesini seçin
↳ **[Saat]** menüsü görüntülenir.
- 3 Saati girmek için **▲▼◀▶** tuşuna basın.
- 4 **[Bitti]** ögesini seçin ve onaylamak için **OK** düğmesine basın.
- 5 Çıkmak için **🏠** **MENU** tuşuna basın.

TV saatini görüntüleme

- 1 TV izlerken **☰** **OPTIONS** tuşuna basın.
↳ TV seçeneği menüsü görüntülenir.
- 2 **[Saat]** ögesini seçin.
- 3 **OK** tuşuna basın.

Zamanlayıcıları kullanma

TV'yi belirtilen saatte bekleme moduna getirmek için zamanlayıcıları ayarlayabilirsiniz.



İpucu

- Zamanlayıcıları kullanmadan önce TV saatinin ayarlayın.

TV'nin otomatik olarak bekleme moduna geçmesi (uyku zamanlayıcısı)

Uyku zamanlayıcısı, TV'nin önceden belirlenen bir saatte bekleme moduna geçmesini sağlar.



İpucu

- Geri sayım sırasında TV'nizi daha erken kapatabilir veya uyku zamanlayıcısını sıfırlayabilirsiniz.

- 1 **🏠** **MENU** tuşuna basın.
- 2 **▲▼◀▶** tuşuna basarak **[Özellikler]** > **[Uyku zamanlayıcı]** seçeneğini belirleyin.
↳ **[Uyku zamanlayıcı]** menüsü görüntülenir.
- 3 Sıfır ve 180 dakika arasında bir değer seçmek için **◀▶** tuşuna basın.
↳ Uyku zamanlayıcısı, beş dakikalık adımlar biçiminde ayarlanabilir. Sıfır dakika olarak ayarlanırsa uyku zamanlayıcısı kapatılır.
- 4 Uyku zamanlayıcısını açmak için **OK** tuşuna basın.
↳ Belirlenen sürenin sonunda TV bekleme moduna geçer.

TV'nin otomatik olarak açılması (açma zamanlayıcısı)

TV'nin bekleme konumundan belirli bir saatte belirlenen bir kanalı görüntüleyecek biçimde açılmasını sağlayabilirsiniz.

- 1 **MENU** tuşuna basın.
- 2 **▲▼◀▶** tuşuna basarak **[Özellikler]** > **[Açma zamanl.]** seçeneğini belirleyin.
- 3 **[Açma zamanl.]** menüsüne girmek için **▶** tuşuna basın.
 - **[Etkinleştir]**: TV'nin hangi sıklıkta açılacağını belirler.
 - **[Saat]**: TV'nin açılma saatini ayarlar.
 - **[Program no.]**: Kanalı veya bağlı aygıtı seçer.
- 4 Çıkmak için **MENU** tuşuna basın.

İpucu

- Bu özelliği devre dışı bırakmak için **[Açma zamanl.]** > **[Etkinleştir]** > **[Kapalı]** seçeneğini belirleyin.
- **[Açma zamanl.]** kapatıldığında, yalnızca **[Etkinleştir]** seçeneği kullanılabilir.

TV kilitlerini kullanma

TV denetimlerini kilitleyerek çocuklarınızın belirli programları veya kanalları izlemesini önleyebilirsiniz.

PIN kodunuzu ayarlama veya değiştirme

- 1 **MENU** tuşuna basın.
- 2 **▲▼◀▶** tuşuna basarak **[Özellikler]** > **[Kodu ayarla]** / **[Kodu değiştir]** öğesini belirleyin.
 - ↳ **[Kodu ayarla]** / **[Kodu değiştir]** menüsü görüntülenir.
- 3 **Sayı tuşları** tuşunu kullanarak kodunuzu girin.
 - ↳ PIN kodunuzu oluşturmak veya değiştirmek için ekrandaki talimatları uygulayın.

İpucu

- Kodu unutursanız geçerli kodları iptal etmek için '8888' kodunu kullanın.

TV'nin kilitlenmesi veya kilidinin açılması

Tüm kanallara ve bağlı cihazlara erişimi engellemek için TV'yi kilitleyin.

- 1 **MENU** tuşuna basın.
- 2 **▲▼◀▶** tuşuna basarak **[Özellikler]** > **[TV kilidi]** seçeneğini belirleyin.
 - ↳ PIN kodunuzu girmeniz gerekir.
- 3 **Sayı tuşları** öğesini kullanarak kodunuzu girin.
 - ↳ **[TV kilidi]** menüsü görüntülenir.
- 4 **▲▼** tuşuna basarak **[Kilit]** veya **[Kilidi aç]** seçeneğini belirleyin.
- 5 Onaylamak için **OK** tuşuna basın.
 - ↳ Kanalların ve bağlı cihazların tümü kilitlenir veya açılır.
- 6 Çıkmak için **MENU** tuşuna basın.

Not

- Değişikliğin etkili olması için TV'yi kapatın ve yeniden açın.
- **[Kilit]** seçeneğini belirlerseniz, TV'nizi her açtığınızda kodunuzu girmeniz gerekir.

Bir veya birkaç kanalın kilitlenmesi veya açılması

- 1 TV izlerken kanal kılavuzunu görüntülemek için **OK** tuşuna basın.
- 2 Kilitlenecek veya kilidi açılacak bir kanal seçmek için **▲▼◀▶** tuşuna basın.
- 3 **☰** **OPTIONS** tuşuna basın.
- 4 **▲▼** tuşuna basarak **[Kanalı kilit]** veya **[Kanal kilidini aç]** seçeneğini belirleyin.

- 5 Her seçilen kanal için **OK** tuşuna basarak kanalı kilitleyebilir veya kilidini kaldırabilirsiniz.
↳ PIN kodunuzu girmeniz gerekir.
- 6 Kodunuzu girin ve **OK** tuşuna basın.
↳ Kanal kilitliyse, bir kilit simgesi görüntülenir.
- 7 Başka kanalları kilitlemek veya kanalların kilidini kaldırmak amacıyla işlemi tekrarlayın.

Not

- Değişikliğin etkili olması için TV'yi kapatın ve yeniden açın.
- Uzaktan kumandadaki **P +/-** tuşuna basarak veya kanal kılavuzundan kilitli kanallara geldiğinizde, PIN kodunuzu girmeniz gerekir.

TV yazılımını güncelleme

Philips, sürekli olarak ürünlerini geliştirmeye çalışmaktadır ve güncellemeler çıktığında TV yazılımını güncelleme önerisini önemle tavsiye ederiz. Kullanılabilirlik için www.philips.com/support adresini denetleyin.

Geçerli yazılım sürümünü kontrol etme

- 1 **MENU** tuşuna basın.
- 2 **▲▼◀▶** tuşuna basarak **[Yaz güncel]** > **[Gçrli yaz bilg]** seçeneğini belirleyin.
↳ TV, geçerli yazılım bilgilerini görüntüler.

Yazılımı indirme

- 1 Bilgisayarınızda bir web tarayıcısı açın ve www.philips.com/support adresine gidin.
- 2 En yeni yazılım sürüm yükseltme dosyasını bilgisayarınıza indirin.
- 3 ZIP dosyasını açın.
- 4 Autorun.upg dosyasını USB cihazınızın kök dizinine kopyalayın.

USB aygıtı kullanarak güncelleme

- 1 USB cihazınızı TV'nizin yan tarafındaki USB bağlantı noktasına takın.
- 2 **MENU** tuşuna basın.
- 3 **▲▼◀▶** tuşuna basarak **[Yaz güncel]** > **[Yerel güncel]** > **[USB]** seçeneğini belirleyin.
- 4 TV yazılımını manuel olarak güncellemek için **OK** tuşuna basın.
- 5 Güncelleme işlemi tamamlamak için ekrandaki talimatları uygulayın.

Not

- Yazılım güncellemesi tamamlandıktan sonra TV yeniden çalıştırılır.

USB depolama cihazı bağlantısının kesilmesi

Dikkat

- USB depolama cihazınıza zarar vermemek için bu işlem adımlarını uygulayın.

- 1 USB depolama cihazını çıkarmadan önce beş saniye bekleyin.

TV tercihlerinin deęiştirilmesi

TV ayarlarınızı özelleřtirmek için tercihler menüsünü kullanın.

- 1 **MENU** tuşuna basın.
- 2 **▲▼◀▶** tuşuna basarak **[Kurulum]** > **[Tercihler]** seçeneęini belirleyin.
 - **[Ses svys çbğ]**: Ses düzeyi ayarlanırken ses düzeyi ayar çubuęunu görüntüler.
 - **[EasyLink]**: EasyLink uyumlu cihazlar arasında tek dokunuşla oynatma ve tek dokunuşla bekletme özellięini etkinleřtirir.
- 3 Tercihinizi belirlemek için **▲▼◀▶** tuşuna basın.
- 4 **OK** tuşuna basın.
- 5 Çıkmak için **MENU** tuşuna basın.

Dekoder kanalına erişim

Bir dekodeer veya kod çözücü ile saęlanan kanalları TV kanalı seçiminize yansıtabilirsiniz. Bu şekilde TV'nizin uzaktan kumandasını kullanarak söz konusu kanalları seçebilirsiniz. Dekoder veya kod çözücü **EXT 1 (SCART)** öęesine bağlanmalıdır.

Dekoder kanalını ayarlama

Dekoder veya kod çözücünden görüntülenen kanalları yansıtır.

- 1 **MENU** tuşuna basın.
- 2 **▲▼◀▶** tuşuna basarak **[Kurulum]** > **[Kod çözücü]** seçeneęini belirleyin.
- 3 **[Kod çözücü]** menüsüne girmek için **▶** tuşuna basın.
- 4 **[Kanal]** öęesini seçmek için **▲▼** düęmesine basın ve girmek için **▶** düęmesine basın.

- 5 Dekodere / kod çözücü kanalına bir kanal eşlemek için seçim yapın ve seçiminizi onaylamak için **OK** tuşuna basın.
- 6 **[Durum]** öęesini seçin, ardından girmek için **▶** tuşuna basın.
- 7 Dekoder / kod çözücü tarafından kullanılan konnektör olan **[EXT 1] (SCART)** öęesini seçin.
- 8 **OK** tuşuna basın.
- 9 Çıkmak için **MENU** tuşuna basın.

Not

- Dekoder / kod çözücü kanalını eşlemek istemezseniz, **[Yok]** seçeneęini belirleyin.

TV'yi fabrika ayarlarına sıfırlama

TV'nizin varsayılan görüntü ve ses ayarlarını geri yükleyebilirsiniz. Kanal kurulum ayarları deęişmez.

- 1 **MENU** tuşuna basın.
- 2 **▲▼◀▶** tuşuna basarak **[Kurulum]** > **[Fabrika ayar]** seçeneęini belirleyin.
- 3 **▶** tuşuna basarak **[Fabrika ayar]** öęesine girin.
- 4 Yeniden ayarlamayı başlatmak için **[Sıfırla]** tuşuna basın.
- 5 **OK** tuşuna basın.
- 6 Çıkmak için **MENU** tuşuna basın.

6 Kanalları kurma

TV'nizi ilk kez ayarlarken bir menü dili seçmeniz ve TV ve dijital radyo kanallarının (varsa) otomatik olarak ayarlanmasını gerçekleştirmeniz istenir. Bu bölümde, kanalları nasıl yeniden ayarlayacağınız ve hassas ayar yapacağınız açıklanmaktadır.

Kanalların otomatik olarak ayarlanması

Bu bölümde kanalların nasıl otomatik olarak aranacağı ve depolanacağı anlatılmaktadır.

Adım 1 Menü dilinin seçilmesi

Not

- Dil ayarlarınız doğruysa bu adımı atlayın.

- 1 **MENU** tuşuna basın.
- 2 **▲▼◀▶** tuşuna basarak **[Kurulum] > [Menü dili]** seçeneğini belirleyin.
- 3 **▶** tuşuna basarak **[Menü dili]** ögesine girin.
- 4 Bir dil belirlemek için **▲▼** tuşuna basın.
- 5 Onaylamak için **OK** tuşuna basın.
- 6 Çıkmak için **MENU** tuşuna basın.

Adım 2 Bulduğunuz ülkenin seçilmesi

TV'yi kurduğunuz ülkeyi seçin. Ülkede kullanılabilen kanallar TV'ye kurulur.

- 1 **MENU** tuşuna basın.
- 2 **▲▼◀▶** tuşuna basarak **[Kurulum] > [Kanal kurulumu] > [Kanal yardm]** seçeneğini belirleyin.
↳ **[Kanal yardm]** menüsü görüntülenir.

- 3 **[Evet]** ögesini seçin, ardından girmek için **OK** tuşuna basın.
- 4 **▲▼** tuşuna basarak ülkenizi seçin, ardından **▶** tuşuna basarak bir sonraki adıma geçin.
- 5 Kanalları yeniden ayarlamak için **[Başlat]** seçeneğini belirleyin ve **OK** tuşuna basın.
 - Aramayı durdurmak için **[Durdur]** seçeneğini belirleyin ve **OK** tuşuna basın.
- 6 Kurulum tamamlandığında **OK** tuşuna basın.

Kanalların manuel olarak ayarlanması

Bu bölümde TV kanallarının manuel olarak nasıl aranıp hafızaya alındığı açıklanmaktadır.

Adım 1 Sisteminizin seçilmesi

Not

- Sistem ayarlarınız doğruysa bu adımı atlayın.

- 1 **MENU** tuşuna basın.
- 2 **▲▼◀▶** tuşuna basarak **[Kurulum] > [Kanal kurulumu] > [Analog: manuel kurulum]** ögesini seçin.
↳ **[Analog: manuel kurulum]** menüsü görüntülenir.
- 3 **[Sistem]** ögesini seçin, ardından girmek için **OK** tuşuna basın.
- 4 Ülkenizi veya bölgenizi seçmek için **▲▼** tuşuna basın.
- 5 Onaylamak için **OK** tuşuna basın.
- 6 Çıkmak için **MENU** tuşuna basın.

Adım 2 Yeni TV kanalları aranması ve kaydedilmesi

- 1 **MENU** tuşuna basın.
- 2 **▲▼◀▶** tuşuna basarak **[Kurulum]** > **[Kanal kurulumu]** > **[Analog: manuel kurulum]** seçeneğini belirleyin.
↳ **[Analog: manuel kurulum]** menüsü görüntülenir.
- 3 **[Ara]** ögesini seçmek için **▲▼** düğmesine basın ve girmek için **▶** düğmesine basın.
- 4 Üç basamaklı frekans değerini manuel olarak girmek için **Sayı tuşları** tuşuna basın.
- 5 Aramayı başlatmak için **OK** tuşuna basın.
↳ Seçilen frekansta kanal yoksa, sistem bir sonraki mevcut kanalı arar.
- 6 Yeni kanal görüldüğünde, **[Yeni knl olrk sakla]** ögesini seçmek için **▲▼** tuşuna basın.
↳ Bu, kanalı yeni bir kanal numarasının altına kaydeder.
- 7 **▶** tuşuna basarak **[Yeni knl olrk sakla]** ögesine girin.
- 8 Yeni kanalı saklamak için **[Evet]** seçeneğini belirleyin, ardından **OK** tuşuna basın.
- 9 Çıkmak için **MENU** tuşuna basın.

Adım 3 Analog kanalların hassas ayarının yapılması

- 1 **MENU** tuşuna basın.
- 2 **▲▼◀▶** tuşuna basarak **[Kurulum]** > **[Kanal kurulumu]** > **[Analog: manuel kurulum]** seçeneğini belirleyin.
↳ **[Analog: manuel kurulum]** menüsü görüntülenir.
- 3 **[İnce ayar]** ögesini seçmek için **▲▼** düğmesine basın ve girmek için **▶** düğmesine basın.
- 4 Frekansı ayarlamak için **▲▼** tuşuna basın.
- 5 Onaylamak için **OK** tuşuna basın.

- 6 Kanal numarasını hafızaya almak için **▲▼** tuşuna basarak **[Geçerli kanalı sakla]** seçeneğini belirleyin.
- 7 **▶** tuşuna basarak **[Geçerli kanalı sakla]** ögesine girin.
- 8 Geçerli kanalı saklamak için **[Evet]** seçeneğini belirleyin, ardından **OK** tuşuna basın.
- 9 Çıkmak için **MENU** tuşuna basın.

Kanal atlama

- 1 TV izlerken atlamak istediğiniz kanala geçin.
- 2 **MENU** tuşuna basın.
- 3 **▲▼◀▶** tuşuna basarak **[Kurulum]** > **[Kanal kurulumu]** > **[Analog: manuel kurulum]** seçeneğini belirleyin.
↳ **[Analog: manuel kurulum]** menüsü görüntülenir.
- 4 **[Kanal atla]** ögesini seçmek için **▲▼** düğmesine basın ve girmek için **▶** düğmesine basın.
- 5 Geçerli kanalı atlamak için **▲▼** tuşuna basarak **[Evet]** seçeneğini belirleyin ve **OK** tuşuna basın.
↳ Uzaktan kumandanızdaki **P +/-** tuşuna bastığınızda veya kanal kılavuzunu görüntülediğinizde, seçilen kanal atlanır.
- 6 Daha fazla kanal atlamak için işlemi yineleyin.



İpucu

- Atlanan kanallara gitmek için **Sayı tuşları** tuşuna basın.
- Atlanan bir kanalı geri yüklemek için 1 ve 4 arasındaki adımları yineleyin, daha sonra adım 5'te **[Hayır]** seçeneğini belirleyin.

Kanalların yeniden adlandırılması

Kanalları yeniden adlandırabilirsiniz. Kanalı seçtiğinizde, kanalın adı görüntülenir.

- 1 TV izlerken kanal kılavuzunu görüntülemek için **OK** tuşuna basın.
- 2 Yeniden adlandırılacak kanalı seçmek için **▲▼◀▶** tuşuna basın.
- 3 **☰ OPTIONS** tuşuna basın.
↳ Kanal seçenekleri menüsü görüntülenir.
- 4 **[Kanı yen adl]** öğesini seçmek için **▲▼** düğmesine basın ve ardından **OK** düğmesine basın.
↳ Bir metin giriş kutusu görüntülenir.
- 5 Karakterleri seçmek için **▲▼◀▶** tuşuna basın.
- 6 Her karakteri onaylamak için **OK** tuşuna basın.
- 7 **[Bitti]** seçeneğini belirleyin ve kanalları yeniden adlandırmayı tamamlamak için **OK** tuşuna basın.



İpucu

- Cihaz adı en fazla altı karakter uzunluğunda olabilir.
- Büyük harfi küçük ya da tersini yapmak için **[Aa]** tuşuna basın.

Kanalların yeniden düzenlenmesi

Kanal kurulumunu yaptıktan sonra, kanalların görüntülenme sırasını yeniden düzenleyebilirsiniz.

- 1 TV izlerken kanal kılavuzunu görüntülemek için **OK** tuşuna basın.
- 2 **☰ OPTIONS** tuşuna basın.
↳ Kanal seçenekleri menüsü görüntülenir.
- 3 **[Tekrar sırala]** öğesini seçmek için **▲▼** düğmesine basın ve ardından **OK** düğmesine basın.
- 4 Yeniden düzenleyeceğiniz kanalı seçin, ardından **OK** tuşuna basın.
↳ Seçilen kanal vurgulanır.
- 5 Vurgulanan kanalı istenen konuma taşımak için **▲▼◀▶** tuşuna basın, ardından **OK** tuşuna basın.
- 6 **☰ OPTIONS** tuşuna basın.
↳ Ekranda **[Yndn sırlma tm]** görüntülenir.
- 7 Onaylamak için **OK** tuşuna basın.
- 8 Kanal kılavuzundan çıkmak için **↩ BACK** tuşuna basın.

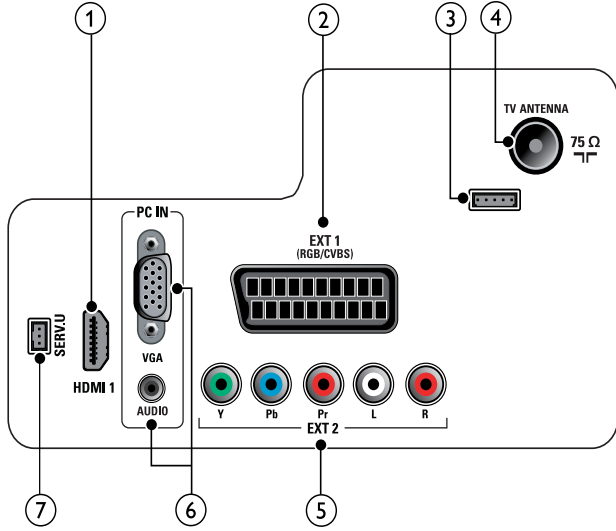
7 Cihazların bağlanması

Bu bölümde cihazların farklı konnektörlere nasıl bağlandığı açıklanmaktadır. Hızlı Başlangıç kılavuzunda örnek verilmektedir.

Not

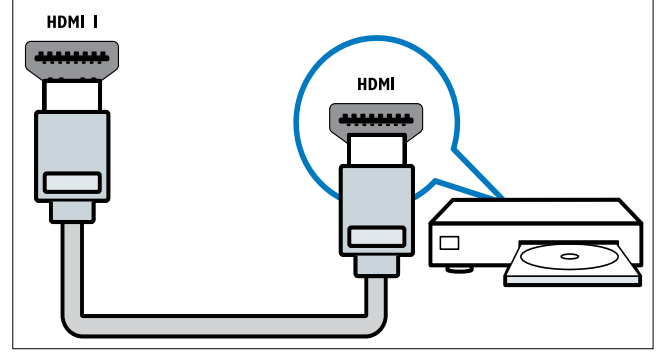
- TV'nize cihaz bağlarken farklı tipte konnektör kullanabilirsiniz.

Arka konnektörler



① HDMI 1

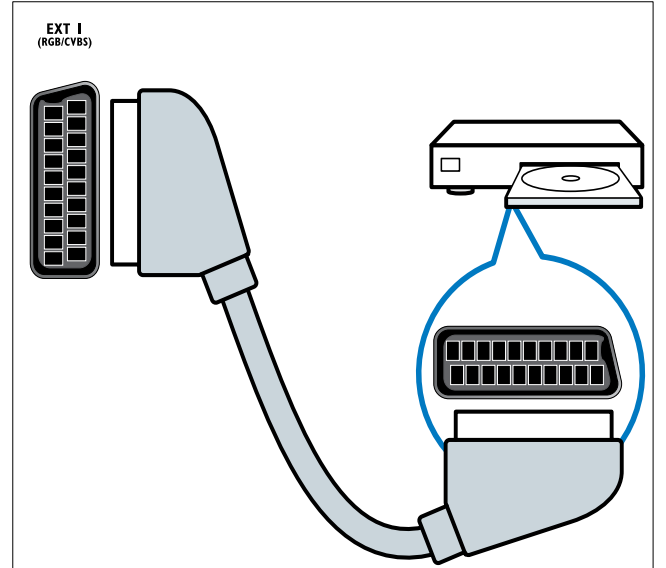
Blu-ray oynatıcılar gibi yüksek çözünürlüklü dijital cihazlardan gelen dijital ses ve video girişi.



DVI veya VGA üzerinden yapılan bağlantılar ek bir ses kablosu (bkz. 'Bilgisayar bağlanması' sayfa 27) gerektirir.

② EXT 1 (RGB / CVBS)

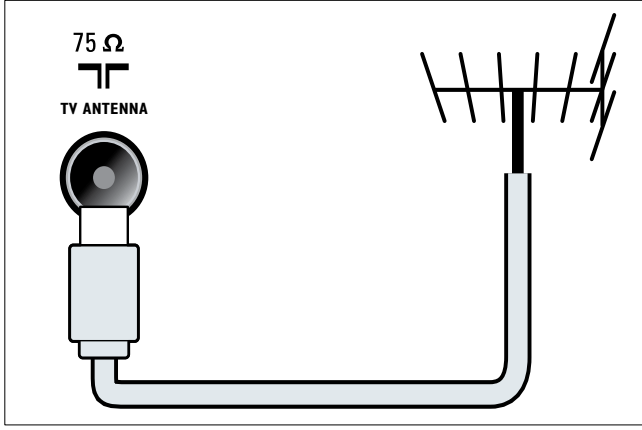
DVD çalarlar veya oyun konsolları gibi analog veya dijital cihazlardan gelen analog ses ve video girişi.



③ Yalnızca servis personelinin kullanımı içindir.

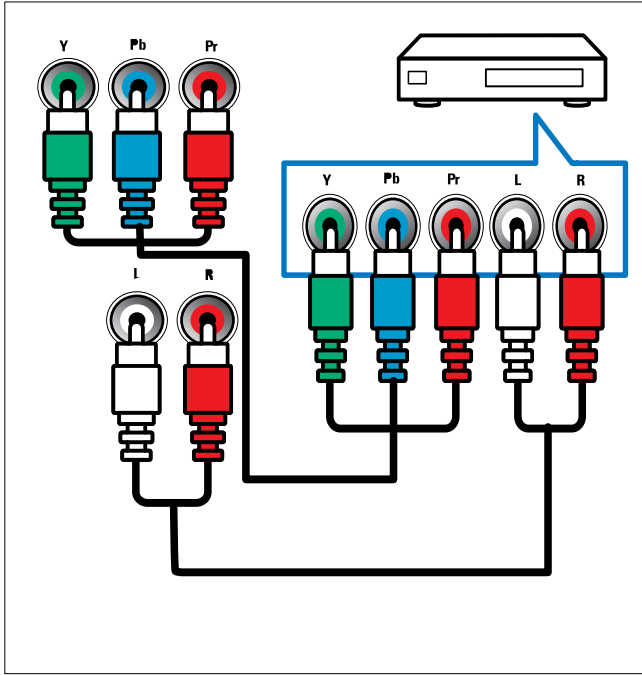
④ TV ANTENNA

Anten, kablo veya uydudan gelen sinyal girişi.



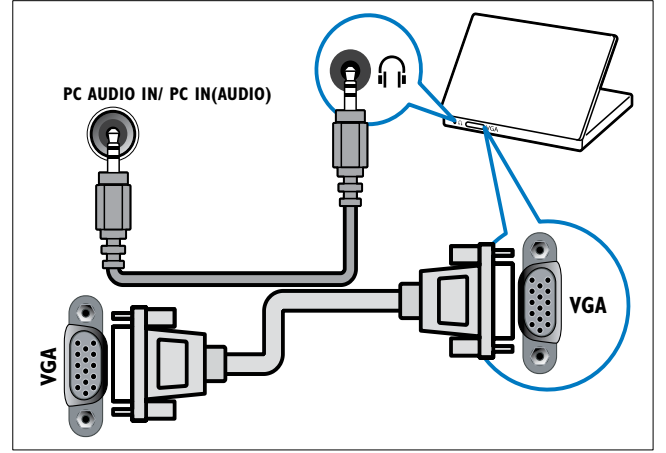
⑤ EXT 2 (Y Pb Pr ve AUDIO L/R)

DVD çalarlar veya oyun konsolları gibi analog veya dijital cihazlardan gelen analog ses ve video girişi.



⑥ PC IN (VGA ve AUDIO)

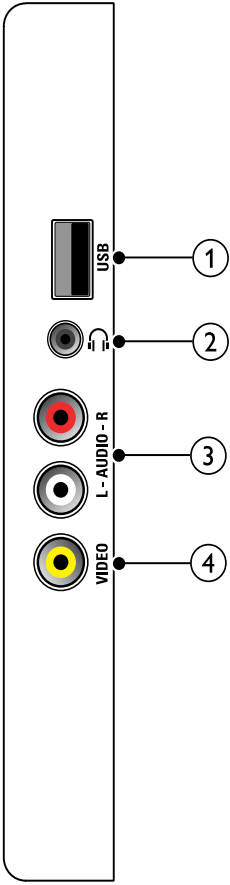
Bilgisayardan gelen ses ve video girişi.



⑦ SERV. U

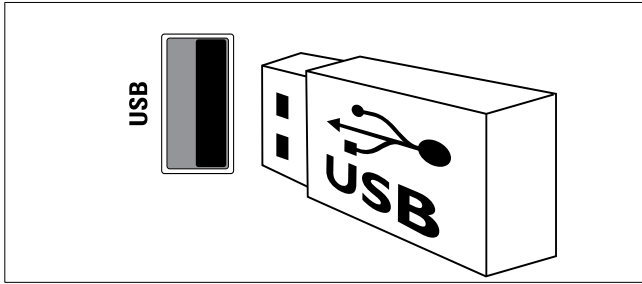
Yalnızca servis personelinin kullanımı içindir.

Yan konnektörler



① USB (Yalnızca yazılım sürüm yükseltmesi için kullanılır)

USB depolama cihazlarından gelen veri girişidir.

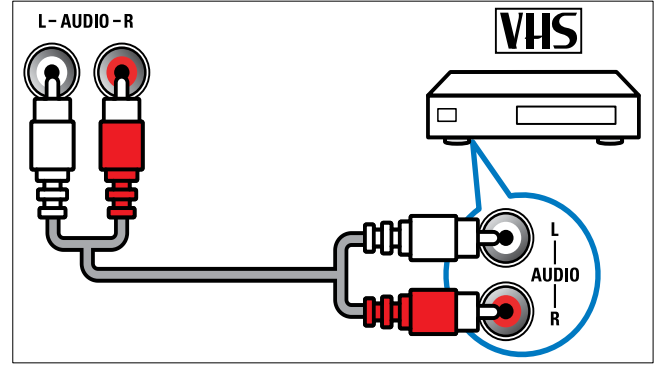


②

Hoparlör veya kulaklıklara giden stereo ses çıkışıdır.

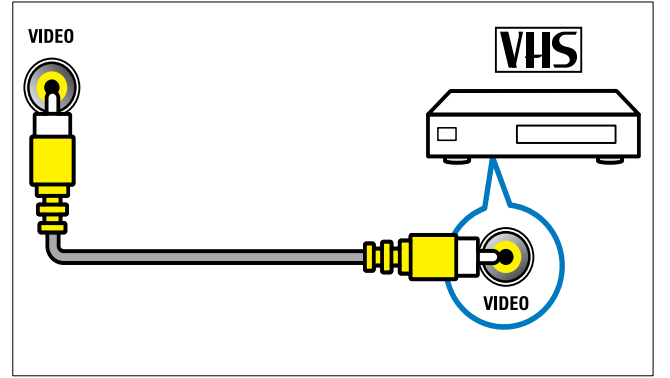
③ AUDIO L/R

VIDEO öğesine bağlı analog cihazlardan gelen ses girişi.



④ VIDEO

VCR gibi analog cihazlardan gelen kompozit video girişi.



Bilgisayar bağlanması

TV'ye bilgisayar bağlamadan önce

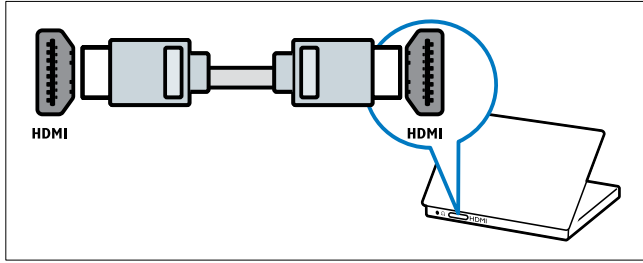
- Bilgisayarınızın ekran yenileme hızını 60Hz değerine ayarlayın.
- Bilgisayarınızın desteklediği bir ekran çözünürlüğü seçin.

Bilgisayarı aşağıdaki konnektörlerden biriyle bağlayın:

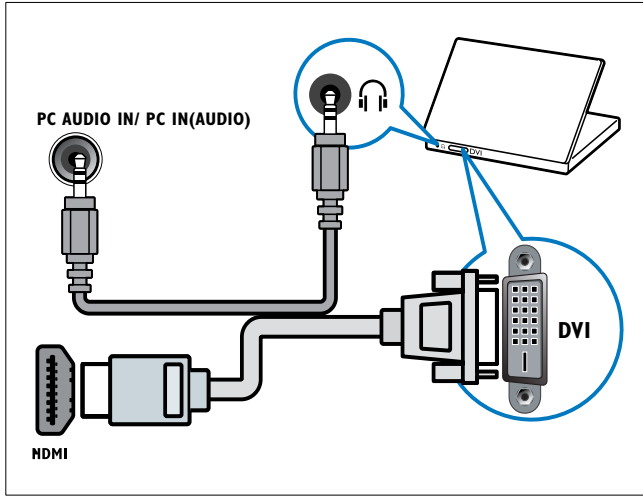
Not

- DVI veya VGA üzerinden yapılan bağlantılar ek bir ses kablosu gerektirir.

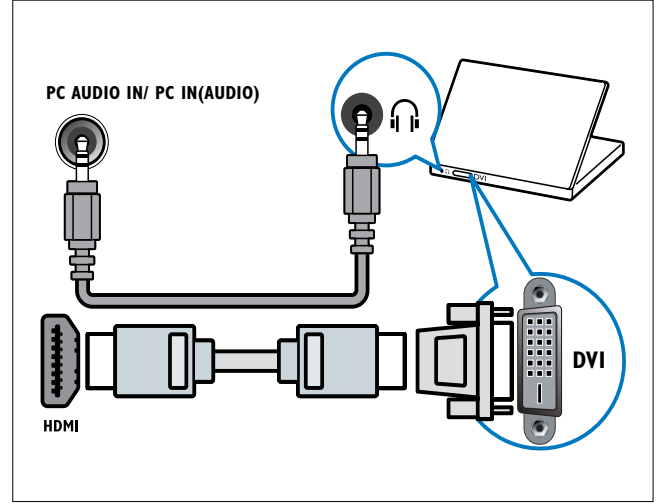
- HDMI kablosu



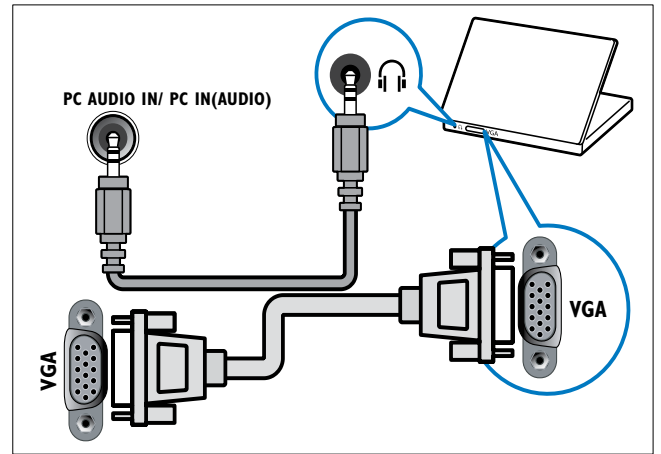
- DVI-HDMI kablo



- HDMI kablo ve HDMI-DVI adaptörü



- VGA kablo



Philips Easylink kullanımı

TV'niz, HDMI CEC (Tüketici Elektronik Kontrolü) protokolü kullanan Philips EasyLink özelliğini destekler. HDMI konektörleriyle bağlanan EasyLink uyumlu cihazlar, bir tek uzaktan kumanda ile kontrol edilebilir.

Not

- EasyLink uyumlu cihaz açık olmalı ve kaynak olarak seçilmelidir.
- Philips, tüm HDMI CEC cihazlarıyla %100 birlikte çalışabilme garantisi sağlamaz.

EasyLink'in etkinleştirilmesi ve devre dışı bırakılması

Not

- Kullanmayı düşünmüyorsanız, EasyLink özelliğini etkinleştirmeyin.

- 1 **MENU** tuşuna basın.
- 2 **▲▼◀▶** tuşuna basarak **[Kurulum]** > **[Kurulum]** > **[Tercihler]** > **[EasyLink]** seçeneğini belirleyin.
- 3 **[Açık]** veya **[Kapalı]** seçeneğini belirleyin.

Tek dokunuşta oynatmanın kullanımı

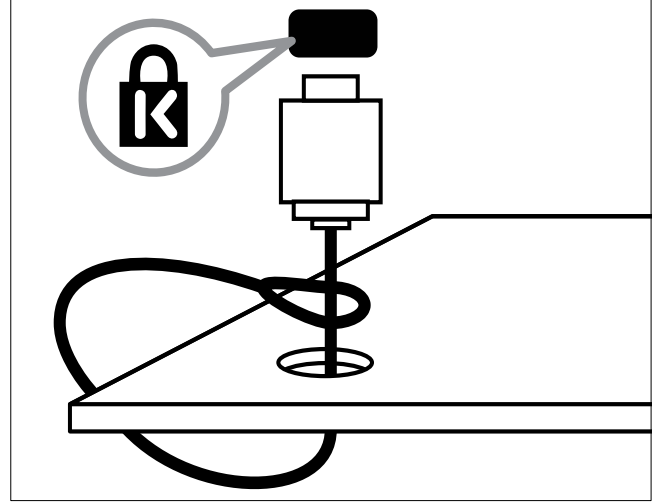
- 1 EasyLink'i etkinleştirdikten sonra cihazınızdaki oynat tuşuna basın.
↳ TV otomatik olarak doğru kaynağa geçiş yapar.

Tek dokunuşta bekletmenin kullanımı

- 1 TV'nin veya cihazın uzaktan kumandasındaki **⏸ (Bekleme)** tuşuna basın.
↳ TV ve bağlı tüm HDMI cihazları beklemeye geçer.

Kensington kilidinin kullanımı

TV'nin arkasında bir Kensington güvenlik yuvası bulunur. Yuva ile ağır bir masa gibi sabit bir nesne arasına bir Kensington kilidi asarak ürünün çalınmasını önleyebilirsiniz.



8 Ürün bilgileri

Ürün bilgileri, bildirimde bulunulmadan değiştirilebilir. Ayrıntılı ürün bilgileri için www.philips.com/support web sitesine gidin.

Desteklenen ekran çözünürlükleri

Bilgisayar formatları

- Çözünürlük – yenileme hızı:
 - 640 x 480 - 60Hz
 - 800 x 600 - 60Hz
 - 1024 x 768 - 60Hz
 - 1280 x 768 - 60Hz
 - 1360 x 768 - 60Hz

Video formatları

- Çözünürlük – yenileme hızı:
 - 480i - 60Hz
 - 480p - 60Hz
 - 576i - 50Hz
 - 576p - 50Hz
 - 720p - 50Hz, 60Hz
 - 1080i - 50Hz, 60Hz
 - 1080p - 24Hz, 25Hz, 30Hz, 50Hz, 60 Hz.

Radyo / Alım / İletim

- Anten girişi: 75ohm koaksiyel (IEC75)
- TV sistemi: PAL I, B/G, D/K; SECAM B/G, D/K, L/L'
- Video oynatma: NTSC, SECAM, PAL
- Radyo Bantları: Hyperband, S-channel, UHF, VHF

Uzaktan kumanda

- Tip: PF02E09B
- Piller: 2 x AAA (LR03 tipi)

Güç

- Şebeke gücü: 220-240V, 50Hz
- Beklemede güç: < 0,3W
- Ortam sıcaklığı: 5 - 40 derece Celsius

Desteklenen TV montaj üniteleri

TV'yi monte etmek için bir Philips TV monte ünitesi satın alın. Kablo ve konnektörlerin zarar görmesini önlemek için TV'nin arka tarafında en az 2,2 inç veya 5,5 cm boşluk bırakıldığında emin olun.



Uyarı

- TV montaj ünitesiyle birlikte verilen tüm talimatlara uyun. Koninklijke Philips Electronics N.V. hatalı yapılan TV montajları nedeniyle meydana gelen kaza, yaralanma veya zararlardan sorumlu değildir.

TV ekran boyutu (inç)	Gereken aralık (mm)	Gereken montaj cıvataları (≤ 10mm)
19	75 x 75	4 x M4
22	75 x 75	4 x M4
26	75 x 75	4 x M4

Ürün spesifikasyonu

Tasarım ve teknik özellikler önceden bildirilmeksizin değiştirilebilir.

19PFL3405

- TV standı yok
 - Boyutlar (GxYxD): 455 x 303,7 x 56 (mm)
 - Ağırlık: 3,16 kg
- TV standı var
 - Boyutlar (GxYxD): 455 x 328,7 x 137,9 (mm)
 - Ağırlık: 3,32 kg

22PFL3405

- TV standı yok
 - Boyutlar (GxYxD): 526,02 x 343,5 x 55,79 (mm)
 - Ağırlık: 4,0 kg
- TV standı var
 - Boyutlar (GxYxD): 526,02 x 369,5 x 148,96 (mm)
 - Ağırlık: 4,2 kg

26PFL3405

- TV standı yok
 - Boyutlar (GxYxD): 637,4 x 410,8 x 63 (mm)
 - Ağırlık: 5,21 kg
- TV standı var
 - Boyutlar (GxYxD): 637,4 x 447,25 x 170 (mm)
 - Ağırlık: 5,5 kg

9 Sorun giderme

Bu bölümde sık karşılaşılan sorunlar ve bunların çözümleri açıklanmaktadır.

Genel TV sorunları

TV neden açılmıyor:

- Güç kablosunun fişini prizden çekin. Bir dakika bekleyin ve yeniden takın.
- Güç kablosu bağlantılarının yeterince sıkı olduğundan emin olun.

Uzaktan kumanda düzgün çalışmıyor:

- Uzaktan kumanda pillerinin +/- yönlerine göre uygun şekilde takılmış olduğundan emin olun.
- Boş veya zayıf uzaktan kumanda pillerini değiştirin.
- Uzaktan kumanda ve TV sensör merceğini temizleyin.

TV üzerindeki bekleme ışığı kırmızı olarak yanıp söner:

- Güç kablosunun fişini prizden çekin. Güç kablosunu yeniden takmadan önce TV'nin soğumasını bekleyin. Yanıp sönmeye yeniden oluşursa, Philips Destek Hattı'na başvurun.

TV kilidi özelliğini açma kodunu unuttunuz

- '8888' kodunu girin.

TV menüsü dili hatalı.

- TV menüsünü tercih ettiğiniz dile dönüştürün.

TV'yi açmak / kapamak / bekleme moduna geçirmek sırasında TV şasisinden bir çatırdama sesi geliyor:

- Herhangi bir işleme gerek yoktur. Bu çatlama sesi, TV'nin soğuması ve ısınması sırasında gerçekleşen normal bir genişleme ve küçülmeden kaynaklanır. Bu, performansı etkilemez.

TV kanalı sorunları

Daha önceden ayarlanmış kanallar, kanal listesinde görünmüyor:

- Doğru kanalın seçildiğinden emin olun.

Bazı kanallar TV'imde otomatik olarak kurulmuyor:

- Kurulum sırasında TV (bkz. 'Adım 2 Bulduğunuz ülkenin seçilmesi' sayfa 21) 'nizin kullanılacağı ülkeyi ayarladığınızdan emin olun.

Görüntü sorunları

TV açık ama görüntü yok:

- Antenin TV'ye düzgün şekilde bağlanmış olduğundan emin olun.
- TV kaynağı olarak doğru cihazın seçildiğinden emin olun.

Ses var ama görüntü yok:

- Görüntü ayarlarının düzgün biçimde ayarlandığından emin olun.

Anten bağlantısından gelen TV alım sinyali zayıf:

- Antenin TV'ye düzgün şekilde bağlanmış olduğundan emin olun.
- Hoparlörler, topraklanmamış ses cihazları, neon lambaları, yüksek binalar ve diğer büyük nesnelere sinyal alım kalitesini olumsuz etkileyebilir. Mümkünse, anten yönünü değiştirerek veya cihazları TV'den uzaklaştırarak sinyal alım kalitesini yükseltin.
- Sadece bir kanaldaki yayın alımı kötüyse, bu kanalın ince ayarını yapın.

Bağlı cihazlardan gelen görüntü kalitesi düşük:

- Cihazların düzgün şekilde bağlanmış olduğundan emin olun.
- Görüntü ayarlarının düzgün biçimde ayarlandığından emin olun.

TV görüntü ayarlarınızı kaydetmemiştir:

- TV konumunun ev ayarına getirilmiş olduğundan emin olun. Bu mod, size ayarları değiştirme ve kaydetme esnekliği sunar.

Resim ekrana sığmıyor, çok büyük veya çok küçük:

- Farklı bir görüntü formatı kullanmayı deneyin.

Görüntü konumu hatalıdır:

- Bazı cihazlardan gelen görüntü sinyalleri ekrana tam sığmayabilir. Cihazın sinyal çıkışını kontrol edin.

Ses sorunları

TV'de görüntü var ama ses yok:

Not

- Ses sinyali algılanmazsa, TV otomatik olarak ses çıkışı kapalı ayarına geçiş yapar, bu durum herhangi bir arıza belirtisi değildir.

- Tüm kabloların düzgün şekilde bağlanmış olduğundan emin olun.
- Ses düzeyinin 0 olarak ayarlanmamış olduğundan emin olun.
- Ses düzeyinin tamamen kapatılmamış olduğundan emin olun.

Görüntü var ama ses kalitesi çok düşük:

- Ses ayarlarının düzgün biçimde yapıldığından emin olun.

Görüntü var ama ses sadece bir hoparlörden geliyor:

- Ses dengesinin orta konuma ayarlandığından emin olun.

HDMI bağlantı sorunları

HDMI cihazlarında sorun var:

- HDCP (Yüksek Bant Genişliğinde Dijital İçerik Koruması) desteği, bir TV'nin HDMI cihazından aldığı içeriği oynatması için gereken süreyi uzatabilir.
- TV, HDMI cihazını tanımıyor ve herhangi bir görüntü oluşmuyorsa, kaynağı bir cihazdan başka birine geçirin, ardından geçişi geri alın.

- Zaman zaman ses kesintisiyle karşılaşıyorsanız, HDMI cihazındaki ses ayarlarının doğru olup olmadığını kontrol edin.
- HDMI-DVI adaptör veya HDMI - DVI kablosu kullanırsanız, **AUDIO** girişine ek bir ses kablosu (yalnızca mini jak) bağlı olup olmadığını kontrol edin.

Bilgisayar bağlantı sorunları

TV'deki bilgisayardan gelen görüntü sabit değil:

- Bilgisayarınızın desteklenen çözünürlük ve yenileme oranlarını kullandığından emin olun.
- TV görüntü formatını ölçeksiz olarak ayarlayın.

Bize ulaşın

Sorununuzu çözemezseniz

www.philips.com/support adresinde bu TV hakkındaki SSS'lere başvurun.

Sorun devam ederse, bu kullanıcı kılavuzunda belirtilen ülkenizdeki Philips Müşteri Destek birimine başvurun.

Uyarı

- TV'yi kendiniz onarmaya çalışmayın. Bu; yaralanma, TV'nizde onarılmaz hasar veya garantinizin geçersiz olmasına neden olabilir.

Not

- Philips ile iletişim kurmadan önce TV model ve seri numaralarınızı hazır bulundurun. Bu numaralar, TV'nizin arkasında ve ambalajda basılı durumdadır.

10 Dizin

A

açma zamanlayıcısı	18, 17
akıllı ayarlar	12, 14
alım	31
analog	
hassas ayar	22
anten	24
atma	6
ayarlar	
resim	13
ses	15

Ö

ömür sonu	6
özellikler	29

Ç

çocuk kilidi	
bağlı cihazları kilitleme	18
kanalları kilitleme	18
PIN kodu	18
çözünürlük	29
çevreyi koruma	5

Ü

ülke	21
ürün kaydı	8
ürün özellikleri	29

B

bağlama	
anten	24
PC	32, 27
bakım	5
bekleme	10
bilgisayar	
bağlama	32, 27
ekran çözünürlüğü	29

C

cihazlar	11
cihazlar	
bağlama	24
giriş menüsüne ekleme	12
izleme	11

D

dijital servisler	
teletext	11, 15
dil	
sorun giderme	31
duvar montaj plakası	4
duvara montaj braketi	29

E

EasyLink	
devre dışı bırakma	28
etkinleştirme	28
tek dokunuşta bekletme	28
tek dokunuşta oynatma	28
ekran	
çözünürlük	29
ekran bakımı	5
elektronik etiket	20
ev modu	20

F

fabrika ayarları	20
favori listesi	
liste oluşturma	16
listeyi görüntüle	16

G

geçiş	
açık ve kapalı	10
kanallar	10
kaynak	11
geri dönüşüm	6
güç	29
güç tüketimi	29
güvenlik	4

H	
HDMI	32

I	
iletim	29, 31

K	
kanal atlama	22
kanal kılavuzu	10
kanallar	
ayarlama	22
favori listesi	16
geçiş	10
hassas ayar	22
kanal atlama	22
kılavuz	10
kilitleme	18
kurulum	
manuel	21
otomatik	21
listeleme	16
sorun giderme	31
yeniden adlandırma	23
yeniden sıralama / yeniden düzenleme	23
kanallara ince ayar yapma	22
kanalları kurma	
manuel	21
otomatik	21
kanalları yeniden adlandırma	23
kanalları yeniden düzenleme	23
kanalları yeniden sıralama	23
Kensington kilidi	28
kilitleme	
bağlı cihazları kilitleme	18
kanalları kilitleme	18
Kensington kilidi	28
PIN kodu	18
konnektörler	
genel bakış	24
HDMI	32, 24
konum	
ev veya mağaza	20
ülke	21

L	
listeleme	
favori listesi	16

M	
mağaza modu	20
menü	
ana menü	12
teletext	15
MHEG teletext	11
MPEG artefakt giderme	13

P	
PC	
bağlama	27, 32
çözünürlük	29
pilller	29, 6
PIN kodu	18
pixel plus bağlantısı	20

R	
resim ayarları	12
resim formatı	
değiştirme	14
sorun giderme	31
resim önayarı	12

S	
Sayfa Tablosu	16
ses ayarları	15
ses önayarı	14
ses seviyesi	
ayarlama	11
delta	15
otomatik seviyelendirme	15
sessiz	11
sorun giderme	31

T

taşıma	4
tek dokunuşta bekletme	28
tek dokunuşta oynatma	28
teknik özellikler	29
teletext	
alt sayfalar	15
Kullanımı	11
menü	15
özellikler	15
Sayfa Tablosu	16
teletext alt sayfaları	15
tercihler	20
TV kilidi	
bağlı cihazları kilitleme	18
kanalları kilitleme	18
PIN kodu	18
TV'ye genel bakış	8

U**USB**

USB bağlantısını çıkarma	19
USB bağlantısını çıkarma	19
uzaktan kumanda	
genel bakış	8
piller	29, 6
teknik özellikler	29

V

varsayılan ayarlar	20
varsayılanı geri yükleme	20
video formatı	
teknik özellikler	29

Y

yazılım	
sürüm	19

Z

zamanlayıcı	
açma zamanlayıcısı	18
bekleme	17
uyku zamanlayıcısı	17

